

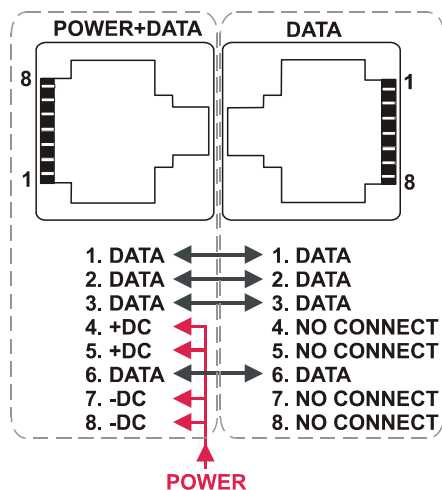
POE-8/R, POE-8/R10, POE-8/R19, POE-16/R19 ADAPTER

Panel (adapter) POE-8... umożliwia wprowadzenie napięcia zasilania POE do typowej skretki komputerowej. Te rozwiązanie pozwala dostarczyć zasilanie i dane jednym przewodem do różnych urządzeń sieciowych. Do przesyłu danych wykorzystane są żyły 1,2,3 i 6. W pozostałych żyłach 4,5(+), 7,8(-) panel POE dodaje napięcie zasilania.

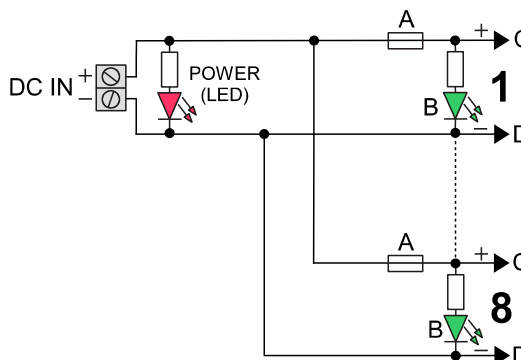
Cechy urządzenia:

- Doprowadzenie zasilania przez istniejące okablowanie sieciowe do urządzeń peryferyjnych
- Przeznaczony do pracy w sieciach LAN 10Mb/s i 100Mb/s (nie współpracuje z siecią 1000Mb/s)
- Maksymalna odległość 100 metrów (wynika to ze standardów przesyłu danych w sieciach Ethernet).
- 8 lub 16 wyjść z ochroną przeciwprzeciężeniową i przeciwzwarceniową zabezpieczonych bezpiecznikami polimerowymi 550mA
- Każde wyjście posiada zieloną diodę LED, która świeci w trakcie normalnej pracy (brak świecenia oznacza zadziałanie bezpiecznika polimerowego)
- Czerwona dioda LED (POWER) informuje o napięciu z zasilacza zewnętrznego na wejściu „DC IN”.

Rysunek poglądowy:



Schemat toru zasilania:

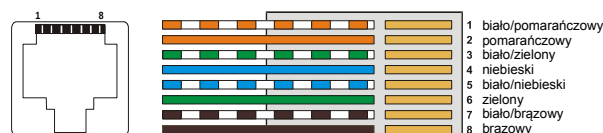


- A – bezpiecznik polimerowy 550mA
- B – dioda LED zielona
- C – PIN 4,5(+) gniazda „POWER+DATA”
- D – PIN 7,8(-) gniazda „POWER+DATA”

Tabela z przyporządkowaniem pinów złącz RJ45:

PIN	DATA	POWER+DATA	KOLOR	KOLOR SKRETKI
1	DATA	DATA	biało/pomarańczowy	
2	DATA	DATA	pomarańczowy	
3	DATA	DATA	biało/zielony	
4	NO CONNECT	+DC	niebieski	
5	NO CONNECT	+DC	biało/niebieski	
6	DATA	DATA	zielony	
7	NO CONNECT	-DC	biało/brazowy	
8	NO CONNECT	-DC	brazowy	

Kolejność ułożenia przewodów wewnątrz wtyku RJ-45. Wtyk zaprawiony według standardu: T568B.



DANE TECHNICZNE:

	POE-8/R	POE-8/R10	POE-8/R19	POE-16/R19
Maksymalne napięcie zasilania „DC IN”	60V	60V	60V	60V
Maksymalny prąd pojedynczego wyjścia zasilania	550mA	550mA	550mA	550mA
Ilość kanałów	8	8	8	16
Przewody użyte do przesyłu zasilania „POWER”	Pin 4,5(+) Pin 7,8(-)	Pin 4,5(+) Pin 7,8(-)	Pin 4,5(+) Pin 7,8(-)	Pin 4,5(+) Pin 7,8(-)
Przewody użyte do przesyłu danych „DATA”	Pin 1,2,3,6	Pin 1,2,3,6	Pin 1,2,3,6	Pin 1,2,3,6
Obsługiwane prędkości transmisji danych	10Mb/s i 100Mb/s	10Mb/s i 100Mb/s	10Mb/s i 100Mb/s	10Mb/s i 100Mb/s
Typ złącza	8 x RJ45 (T568B)	8 x RJ45 (T568B)	8 x RJ45 (T568B)	16 x RJ45 (T568B)
Typ złącza zasilania	zaciski kablowy	zaciski kablowy	zaciski kablowy	zaciski kablowy
Typ obudowy	RACK 19", 1U	RACK 19", 1U	RACK 19", 1U	RACK 19", 1U
Temp. pracy / wilgotność wzgl.	-10..+55°C / <95%	-10..+55°C / <95%	-10..+55°C / <95%	-10..+55°C / <95%
Wymiary (szer.xwys.xgł.) / waga	216x44x20mm / 78g	256x44x33mm / 180g	483x44x36mm / 290g	483x44x36mm / 350g

