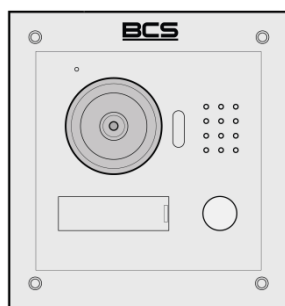
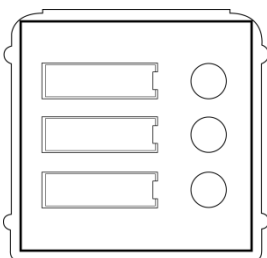
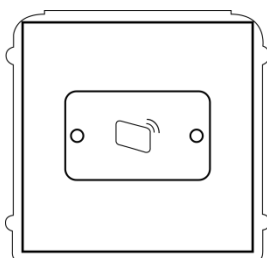
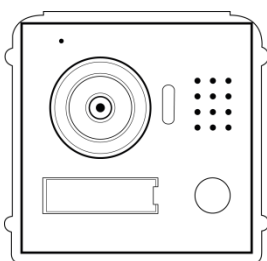




Instrukcja obsługi i instalacji



Panel Zewnętrzny
BCS-PAN1202S
BCS-PAN-KAM
BCS-PAN-P
BCS-PAN-C

Uwagi:

- Niniejsza instrukcja została sporządzona wyłącznie w celach informacyjnych.
- Producent zastrzega sobie prawo do modyfikacji charakterystyki technicznej opisanych tu produktów oraz software'u w dowolnym czasie i bez uprzedniego powiadomienia. Zmiany te zostaną uwzględnione w następnych edycjach tego dokumentu.
- Aby uzyskać dalsze informacje skontaktuj się z dystrybutorem marki BCS lub odwiedź stronę internetową www.bscctv.pl

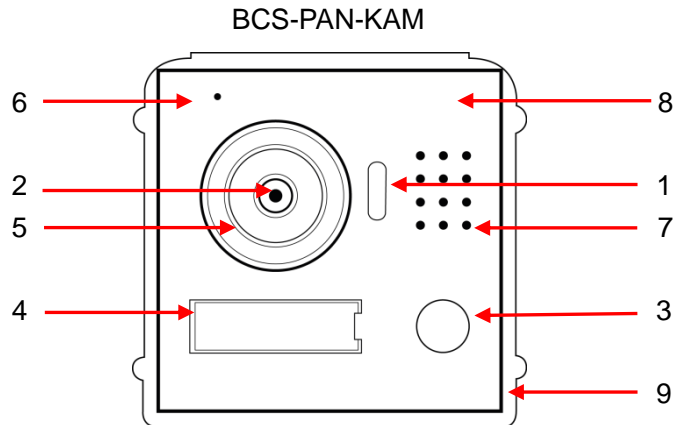
SPIS TREŚCI

1. INFORMACJE WSTĘPNE	5
2. OPIS FUNKCJI PODSTAWOWYCH.....	8
2.1 POŁĄCZENIE Z WIDEOMONITOREM	8
2.2 NAGRYWANIE WIADOMOŚCI DLA LOKATORA	8
2.3 PODGLĄD KAMERY W PANELU.....	9
2.4 REJESTRACJA OBRAZU Z KAMERY	9
2.5 AUTO-ZAPIS ZDJĘĆ OSÓB DZWONIĄCYCH.....	9
2.6 OTWARCIE DRZWI	10
2.7 OTWARCIE BRAMY	10
2.8 DOŚWIETLANIE KAMERY	10
2.9 SABOTAŻ.....	11
2.10 APLIKACJA MOBILNA BCS VIEWER LITE	11
3. PROGRAMOWANIE - USŁUGA WEB SERVICE.....	11
3.1 WPROWADZENIE	11
3.2 LOGOWANIE DO WEB SERVICE	11
3.3 USTAWIENIA SYSTEMU	13
3.3.1 Konfiguracja panelu modułowego	13
3.3.2 Programowanie listy lokali	15
3.3.3 Przypisanie przycisków wywołania do lokali	17
3.3.4 Ustawienia głośności panelu	18
3.3.5 Konfiguracja przekaźnika.....	19
3.3.6 Programowanie kart zbliżeniowych	20
3.3.7 Usuwanie wskazanych kart.	21
3.3.8 Data i Godzina	22
3.3.9 Ustawienia Wywołania Grupowego oraz liczby Monitorów Dodatkowych.....	23
3.3.10 Ustawienia Numeru Panelu.....	23
3.3.11 Przywrócenie ustawień fabrycznych.....	24
3.3.12 Eksport / Import listy monitorów i kart zbliżeniowych	25
3.3.13 Ustawienia sieciowe	27
3.3.14 Konfiguracja funkcji UPnP	28
3.3.15 Dodanie nowych użytkowników	28
3.3.16 Dodawanie kamer IP do monitora z poziomu Web Service	29
3.4 INFORMACJE	30
3.4.1 Historia połączeń	30
3.4.2 Rejestr Alarmów	30
3.4.3 Rejestr Otwarć.....	31
3.5 STATYSTYKI	32

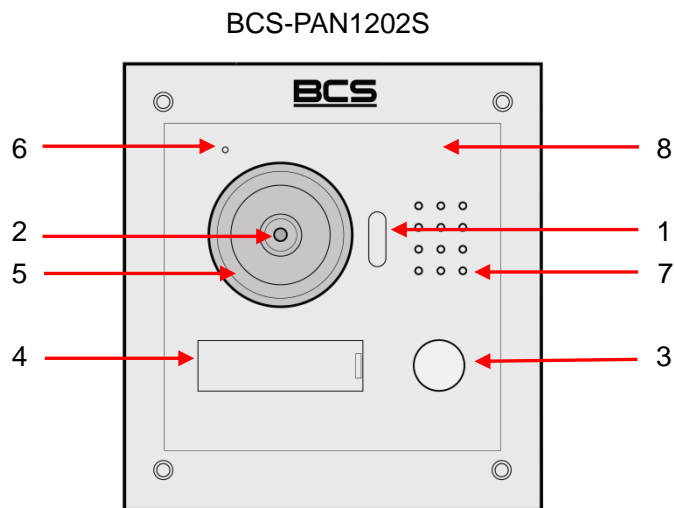
3.5.1 Status monitorów	32
3.6 WYLOGOWANIE	32
3.6.1 Restart urządzenia.....	32
3.6.2 Wylogowanie.....	32
4. SPECYFIKACJA TECHNICZNA	33
5. OPIS PORTÓW	34
5.1 MODUŁ KAMERY BCS-PAN-KAM, PANEL JEDNORODZINNY BCS-PAN1202S	34
5.2 MODUŁ CZYTNIKA BCS-PAN-C, MODUŁ Z PRZYCISKAMI BCS-PAN-P	35
6. MONTAŻ PANELI MODUŁOWYCH	36
6.1 MONTAŻ PODTYNKOWY	38
6.2 MONTAŻ NATYNKOWY	39
7. MONTAŻ PANELI BCS-PAN1202S	41
7.1 MONTAŻ PODTYNKOWY	41
7.2 MONTAŻ NATYNKOWY	43
8. SCHEMATY POŁĄCZEŃ	46
8.1. PODŁĄCZANIE ELEKTROZACZEPU I PRZYCISKU WYJŚCIA.....	46
8.2 PODŁĄCZANIE MODUŁU PRZEKAŹNIKOWEGO BCS-MODKD(2)	48
8.3 PODŁĄCZANIE PANELU ORAZ MONITORA	51
9. TABELA ODLEGŁOŚCI / OKABLOWANIA	53
10. NAJCZĘŚCIEJ ZADAWANE PYTANIA.....	53

1. Informacje wstępne

Moduł kamery BCS-PAN-KAM posiada zbliżoną budowę do panelu BCS-PAN1202S. Wygląd modułu kamery BCS-PAN-KAM ilustruje rys. 1-1, natomiast wygląd panelu BCS-PAN1202S rys. 1-2. Poszczególne elementy są opisane w tabeli 1-1.



Rys. 1-1



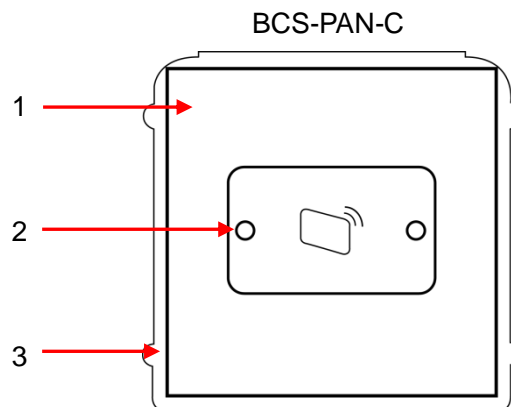
Rys. 1-2

Lp.	Nazwa	Opis
1	Podświetlenie kamery	Podświetlenie białym światłem LED, włącza się po naciśnięciu wywołania przy słabym oświetleniu.
2	Kamera	Przesyła obraz osoby dzwoniącej.

3	Przycisk wywołania	Naciśnięcie powoduje wywołanie monitora.
4	Wizytownik	Miejsce na opis lokalu, podświetlanie LED. PAN1202S – podświetlanie włączone na stałe. PAN-KAM – podświetlanie włącza się automatycznie po wykryciu zbliżającej się osoby (wymagany czytnik).
5	Regulacja kamery	Mechaniczna regulacja kąta widzenia kamery o 15° w dowolnym kierunku.
6	Mikrofon	Mikrofon.
7	Głośnik	Głośnik.
8	Front	Front wykonany ze stali nierdzewnej.
9	Uszczelka	Zabezpiecza przed wnikaniem wody pomiędzy moduł a ramkę montażową.

Tab. 1-1

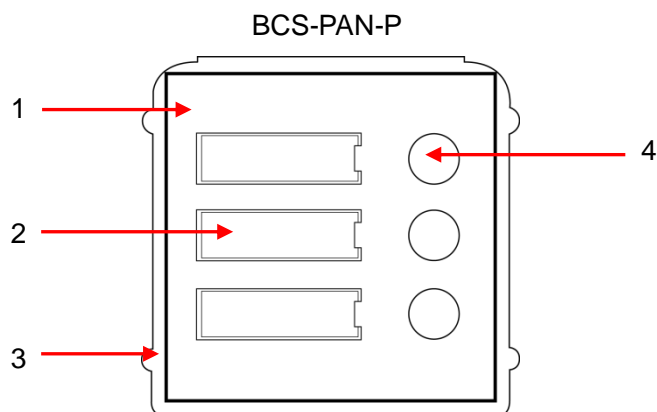
Moduł kamery może być dodatkowo rozbudowany o podrzędny moduł czytnika kart zbliżeniowych BCS-PAN-C i/lub moduł/moduły z dodatkowymi przyciskami wywołania BCS-PAN-P.



Rys. 1-3

Lp.	Nazwa	Opis
1	Front	Front wykonany ze stali nierdzewnej.
2	Pole czytnika	Wskazuje miejsce, do którego należy przyłożyć transponder zbliżeniowy w celu otwarcia wejścia.
3	Uszczelka	Zabezpiecza przed wnikaniem wody pomiędzy moduł a ramkę montażową.

Tab. 1-2

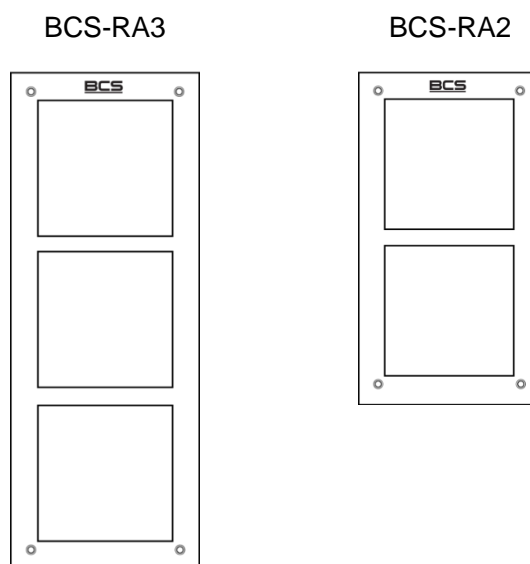


Rys. 1-4

Lp.	Nazwa	Opis
1	Front	Front wykonany ze stali nierdzewnej.
2	Wizytownik (x3)	Miejsce na opis lokalu, podświetlanie LED.
3	Uszczelka	Zabezpiecza przed wnikaniem wody pomiędzy moduł a ramkę montażową.
4	Przycisk wywołania (x3)	Mechaniczny przycisk wywołania lokalu.

Tab. 1-3

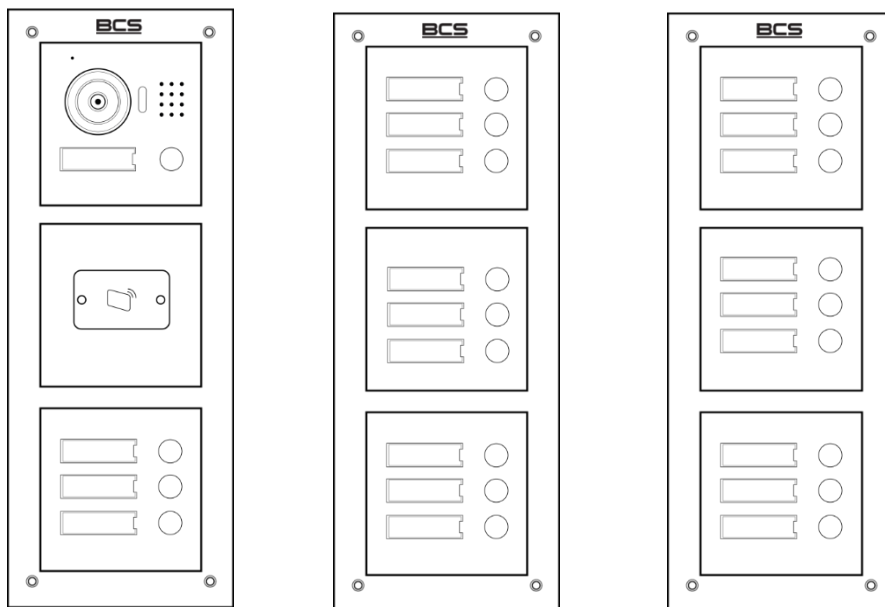
Do instalacji modułów konieczna jest ramka BCS-RA2 lub BCS-RA3, przeznaczona do montażu dwóch lub trzech modułów.



Rys. 1-5

Panel modułowy można składać się maksymalnie z 9 modułów, w tym z 1 modułu kamery, 1 czytnika oraz do 7 modułów z przyciskami. Do montażu modułów służą dedykowane ramki dwu oraz trzy-modułowe BCS-RA2 oraz RA3 (każda ramka wymaga odrębnej obudowy podtynkowej lub natynkowej).

Maksymalną konfigurację pokazuje poniższa rycina.



Rys. 1-6

2. Opis funkcji podstawowych

2.1 Połączenie z wideomonitorem

Aby połączyć się z wideomonitorem należy nacisnąć przycisk wywołania. Rozmowa rozpocznie się po odebraniu połączenia przez lokatora. Rozmowa zakończy się automatycznie po upływie czasu przeznaczony na rozmowę (czas rozmowy jest definiowany z poziomu wideomonitora).

2.2 Nagrywanie wiadomości dla lokatora

W przypadku, gdy po naciśnięciu przycisku wywołania na panelu rozmowa nie zostanie odebrana przez lokatora, można za pośrednictwem panelu zewnętrznego pozostawić wiadomość audio-wideo (na przykład w przypadku nieobecności domowników). Funkcja ta jest domyślnie aktywna. Jest ona zarządzana z poziomu monitora. Lokator może dezaktywować / aktywować tą funkcję oraz zdefiniować czas nagrania.

Aby nagrać wiadomość przy pomocy panelu zewnętrznego (jeśli funkcja ta jest aktywna) należy zaczekać, aż minie czas przeznaczony na wywołanie. Wówczas panel wyemituje komunikat głosowy, informujący, iż aby nagrać wiadomość należy nacisnąć przycisk wywołania. Nagrywanie wiadomości rozpocznie się po wyemitowaniu przez panel sygnału rozpoczęcia nagrywania. Aby zakończyć nagranie należy nacisnąć ponownie przycisk wywołania lub zaczekać, aż minie czas zdefiniowany dla tej funkcji w ustawieniach monitora głównego.

Uwaga:

Sprawdź czy Twój monitor posiada kartę pamięci, jest ona niezbędna do korzystania z ww. funkcji.

2.3 Podgląd kamery w panelu

Monitor może w każdej chwili wywołać podgląd z kamery panelu zewnętrznego, po naciśnięciu dedykowanego przycisku „Monitor” lub przy użyciu funkcji „Podgląd” (patrz: Instrukcja instalacji i obsługi monitora).

Obraz z kamery domofonu może być również wyświetlany w systemach monitoringu za pomocą rejestratora BCS Line lub bezpłatnego oprogramowania Smart PSS.

2.4 Rejestracja obrazu z kamery

Rejestratory BCS Line (sieciowe oraz analogowe i HDCVI z opcją hybrydy i trybrydy) umożliwiają ciągłą rejestrację obrazu z kamer paneli zewnętrznych. Panele zewnętrzne pojawiają się automatycznie na liście wykrywanych urządzeń w rejestratorze (domyślny adres IP: 192.168.1.110).

2.5 Auto-zapis zdjęć osób dzwoniących

Panel zewnętrzny może automatycznie wykonywać zdjęcie osoby dzwoniącej po naciśnięciu przycisku wywołania. Zdjęcie to jest zapisywane na karcie pamięci monitora. Funkcja ta jest domyślnie wyłączona. Aby ją aktywować wejdź w ustawienia monitora, a następnie ustaw przycisk „Zrób Zdjęcie” w pozycję „WŁ”.

Uwaga:

Sprawdź czy Twój monitor posiada kartę pamięci, jest ona niezbędna do korzystania z ww. funkcji.

2.6 Otwarcie drzwi

Przy pomocy monitora można otworzyć drzwi w trakcie wywołania, rozmowy lub podczas podglądu kamery, naciskając przycisk „Unlock” lub ikonę „klódka1” w graficznym interfejsie, który pojawi się na ekranie urządzenia. Drzwi zostaną otwarte a panel poinformuje o otwarciu za pomocą komunikatu głosowego.

Wejście może zostać również otwarte z poziomu aplikacji mobilnej BCS Viewer Lite (dla systemów iOS lub Android), zarówno po odebraniu połączenia z wejścia jak i z poziomu podglądu kamery panelu zewnętrznego.

Aby otworzyć drzwi za pomocą karty lub breloka zbliżeniowego zbliż go do czytnika (dotyczy panelu modułowego z modulem czytnika BCS-PAN-C). Drzwi zostaną otwarte a panel poinformuje o otwarciu za pomocą komunikatu głosowego.

Do otwarcia wejścia można wykorzystać również przycisk wyjścia lub dowolne inne urządzenie wyposażone w wyjście przekaźnikowe (radiolinia, zamek kodowy, centrala alarmowa, itd.). W tej sytuacji przekaźnik panelu zewnętrznego zostanie aktywowany po zwarceniu wejścia panelu zewnętrznego, oznaczonego jako przycisk wyjścia do masy (patrz: Schematy Połączeń).

2.7 Otwarcie bramy

Z poziomu monitora możliwe jest otwarcie dodatkowej bramy wjazdowej / garażowej lub innego urządzenia w dowolnym momencie (czuwanie, rozmowa, wywołanie z panelu, podgląd kamery panelu lub podgląd dowolnej kamery IP). Funkcjonalność ta jest dostępna dla panelu zewnętrznego BCS-PAN1202S oraz BCS-PAN-KAM i wymaga podłączenia pod wyjście RS485 panelu zewnętrznego dodatkowego modułu przekaźnikowego BCS-MODKD2 (Patrz: Schematy połączeń). Funkcja sterowania bramą lub innym dodatkowym urządzeniem z poziomu aplikacji mobilnej wymaga firmware'u w wersji 21082015 lub nowszego.

Jeśli w instalacji jest więcej niż jeden panel zewnętrzny z modulem przekaźnikowym BCS-MODKD2, wówczas aby otworzyć bramę należy na monitorze wywołać podgląd z kamery panelu, do którego moduł jest podłączony i nacisnąć ikonę „klódka2”.

2.8 Doświetlanie kamery

W warunkach niedostatecznego oświetlenia, po naciśnięciu przycisku wywołania, automatycznie zostanie załączone doświetlanie kamery za pomocą białego światła LED.

2.9 Sabotaż

Panel zewnętrzny jest wyposażony w styk sabotażowy, który aktywuje lokalny alarm akustyczny przy próbie otwarcia obudowy panelu.

2.10 Aplikacja mobilna BCS Viewer Lite

System umożliwia obsługę wideodomofonu za pomocą bezpłatnej aplikacji mobilnej BCS Viewer Lite (dla systemów Android oraz iOS). Aplikacja działa zarówno w lokalnej sieci Wifi, jak i w trybie GSM po przekierowaniu na routerze portów panelu. Możliwe jest zdefiniowanie od 5 do 20 klientów mobilnych (zależnie od wersji Firmware).

Uwaga:

- Aby korzystać z aplikacji mobilnej w systemie musi się znajdować wideomonitor BCS.
- Aplikację można pobrać z serwisu App Store oraz Google Play.
- Do prawidłowej pracy aplikacji mobilnej konieczne jest podłączenie instalacji wideodomofonowej do Internetu.
- **Aplikacja mobilna jest przeznaczona tylko i wyłącznie dla systemów jednorodzinnych. Jeśli system jest przeznaczony dla kilku mieszkań, a więc użyte zostaną moduły z przyciskami BCS-PAN-P aplikacja mobilna nie będzie funkcjonować. Możliwe jest tylko i wyłącznie podgląd wideo oraz otwarcie wejścia bez funkcji przekazywania wywołania do telefonu komórkowego (dla ograniczonej liczby użytkowników).**

3. Programowanie - usługa Web Service

3.1 Wprowadzenie

W przypadku systemu modułowego panel po podłączeniu wszystkich modułów musi zostać zaprogramowany za pomocą komputera oraz usługi Web Service, identycznie jak w przypadku paneli jednorodzinnych. Programujemy tylko moduł kamery, natomiast moduły czytnika oraz przycisków są modułami podrzędnymi i nie wymagają odrębnego programowania.

3.2 Logowanie do Web Service

Podłącz panel zewnętrzny do zasilania, a następnie podłącz komputer bezpośrednio do gniazda Ethernet panelu zewnętrznego lub do switcha LAN, do którego jest podłączony panel oraz monitor. Następnie należy zmienić adres IP karty sieciowej komputera, tak aby adres IP karty sieciowej komputera oraz panelu znajdował się w tym samej grupie adresów IP (na przykład: 192.168.1.xxx).

Jeśli w systemie będzie pracować więcej paneli zewnętrznych, wówczas każdemu z nich należy przydzielić inny adres IP aby uniknąć konfliktu w adresacji urządzeń.

Uruchom przeglądarkę internetową (**zalecane jest użycie Internet Explorer**), a następnie wpisz w polu adresu adres IP panelu zewnętrznego (fabrycznie: 192.168.1.110). Na ekranie wyświetli się interfejs logowania. Wprowadź nazwę użytkownika oraz hasło, a następnie naciśnij przycisk „Zaloguj” aby uruchomić aplikację.

Rys. 3-1

Użytkownik domyślny: **admin**

Hasło domyślne: **admin**

Na ekranie pojawi się ekran główny aplikacji (rys. 3-2),

Rys. 3-2

zawierający następujące zakładki:

Lp.	Nazwa	Opis
1	Ustawienia systemu	Umożliwia konfigurację urządzenia.
2	Informacje	Zawiera historię połączeń, alarmów oraz otwarć wejścia.
3	Statystyki	Umożliwia sprawdzenie statusu monitora.
4	Wylogowanie	Umożliwia restart panelu oraz wylogowanie z aplikacji.

Tab. 3-1

Uwaga

Wygląd interfejsu oraz działanie poszczególnych funkcji może się różnić, zależnie od wersji firmware'u. Zmiany zostaną uwzględnione w kolejnych edycjach niniejszej instrukcji. Aby uzyskać szczegółowe informacje skontaktuj się ze wsparciem technicznym.

3.3 Ustawienia systemu

Menu Ustawienia systemu zawiera następujące zakładki:

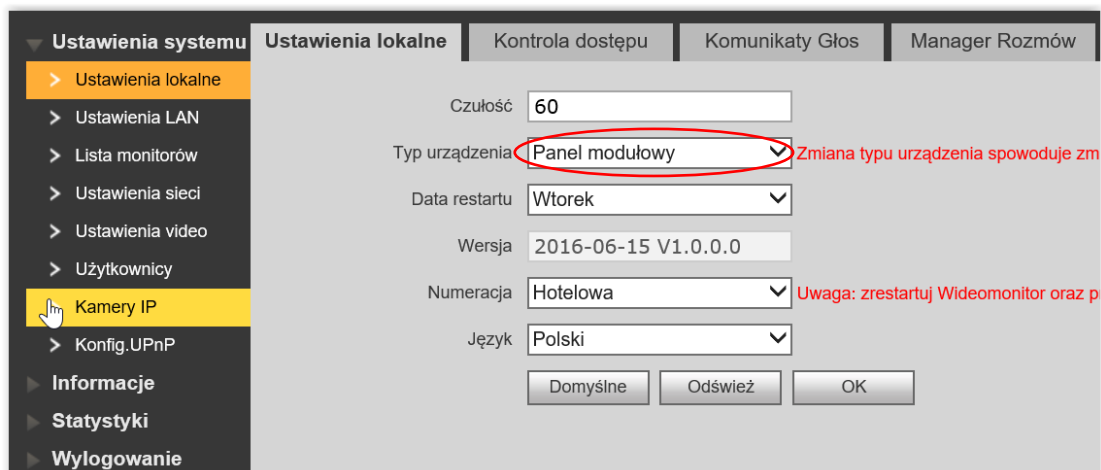
Lp.	Nazwa	Opis
1	Ustawienia lokalne	Konfiguracja lokalnych parametrów urządzenia.
2	Ustawienia LAN	Konfiguracja numeru panelu (fabrycznie 6901), wywołania grupowego oraz ilości monitorów dodatkowych.
3	Lista monitorów	Podgląd i edycja Numeru Lokalu (monitora) wywoływanego przez panel oraz listy zaprogramowanych kart zbliżeniowych (dotyczy panelu z modułem czytnika)
4	Ustawienia sieci	Konfiguracja parametrów sieciowych.
5	Ustawienia video	Ustawienia obrazu, podgląd na żywo z kamery, zdalne otwarcie drzwi, ustawienia audio.
6	Użytkownicy	Zarządzanie użytkownikami Web Service.
7	Kamery IP	Umożliwia zdefiniowanie kamer IP bez potrzeby ich programowania z poziomu poszczególnych monitorów.
8	Konfiguracja UPnP	Konfiguracja funkcji UPnP (w przygotowaniu).

Tab. 3-2

3.3.1 Konfiguracja panelu modułowego

Programowanie panelu należy rozpocząć od zdefiniowania typu panelu zewnętrznego:

- dla panelu BCS-PAN1202S należy pozostawić typ jako: Panel Jednonumerowy,
- dla panelu modułowego należy wybrać typ jako: Panel Modułowy.

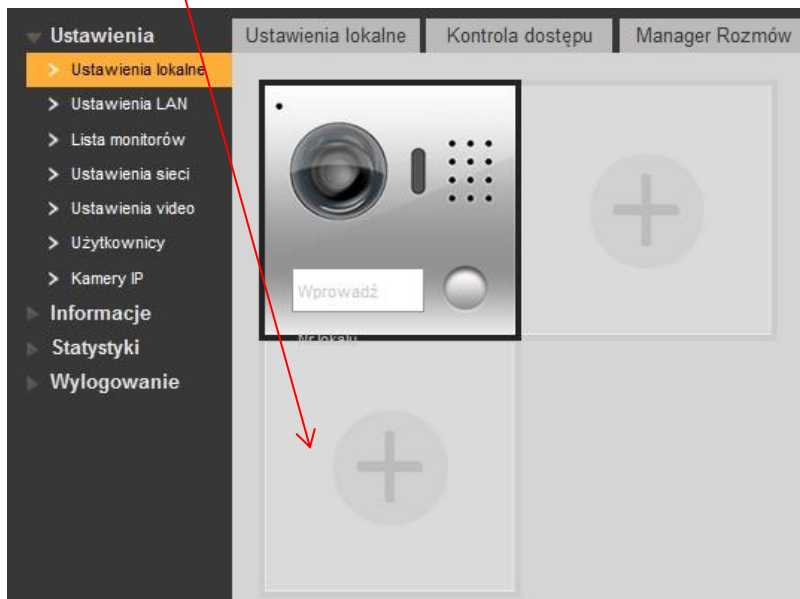


Rys. 3-3

Następnie należy skonfigurować moduły dodatkowe:

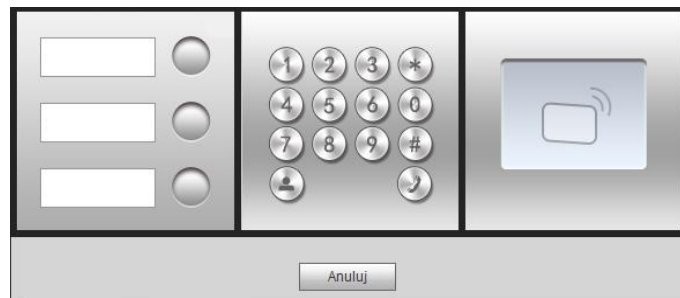
- przejdź do menu Ustawienia systemu>>Ustawienia lokalne>>Wygląd,

- kliknij w puste pole aby dodać nowy moduł,



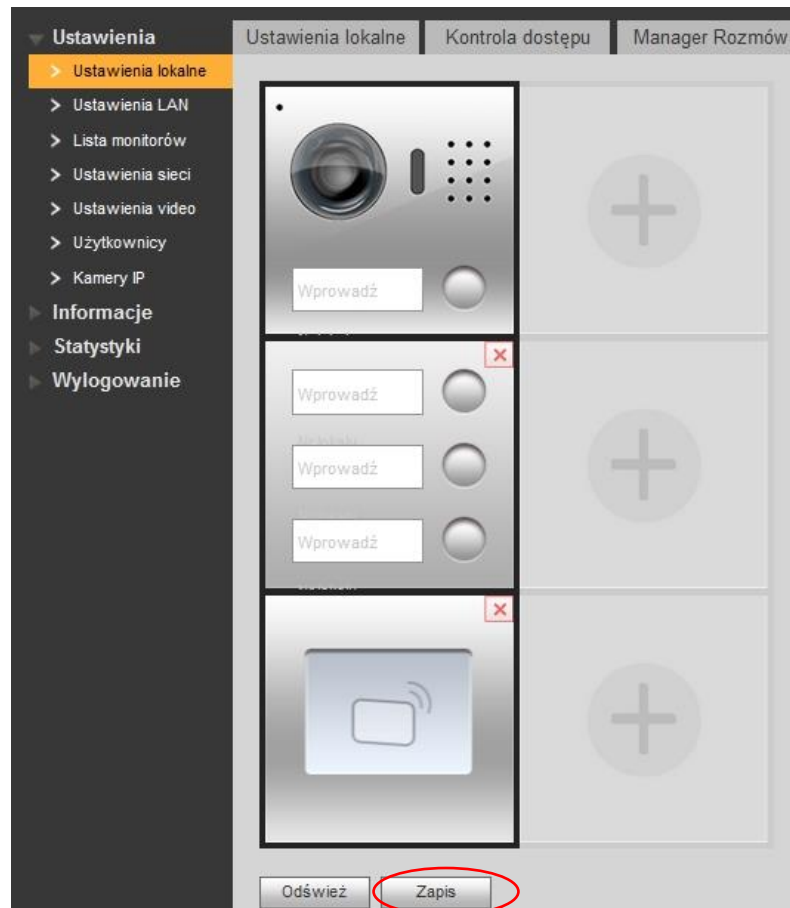
Rys. 3-4

- wybierz odpowiedni moduł z okna,



Rys. 3-5

- kliknij kolejne puste pole i dodaj następny moduł,
- po dodaniu wszystkich modułów kliknij przycisk zapisz,
- po zakończeniu programowania modułów zalecane jest wykonanie restartu urządzenia oraz przeglądarki internetowej.



Rys. 3-6

3.3.2 Programowanie listy lokali

W panelu modułowym konieczne jest zaprogramowanie wszystkich lokali (Monitorów Głównych), które będą wywoływane po naciśnięciu wskazanych przycisków wywołania w modułach BCS-PAN-P.

W panelu jednonumerowym BCS-PAN1202S zalecane jest pozostawienia fabrycznych ustawień (Numer Lokalu 9901).

Jeśli w tym samym lokalu będą zainstalowane dodatkowe monitory, nie muszą one być dodawane do listy monitorów. Pojawią się one na liście automatycznie po aktywacji funkcji Wywołanie Grupowe oraz po wykonaniu restartu systemu.

Aby dodać nowe lokale:

- otwórz menu Ustawienia systemu>>Lista monitorów,
- pozostaw listę bez zmian jeśli panel posiada tylko jeden przycisk wywołania (w module kamery) i nie ma dodatkowych modułów z przyciskami BCS-PAN-P,
- jeśli panel posiada moduł/moduły z przyciskami BCS-PAN-P należy usunąć lokal domyślny z listy monitorów (9901), naciskając przycisk „Usuń”,



Rys. 3-7

- następnie kliknij przycisk „Dodaj urządzenie”,
- wypełnij odpowiednie pola, wymagany jest tylko Numer Lokalu (VTH Short No.),

The 'Dodaj urządzenie' dialog box contains the following fields:

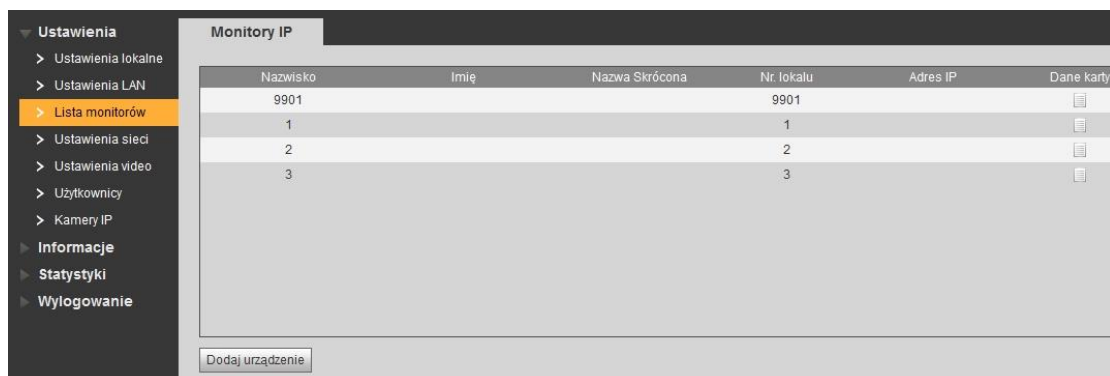
- Nazwisko: 3
- Imię: (empty)
- Nazwa Skrócona: (empty)
- VTH Short No.: 3 (highlighted with a red circle)
- Adres IP: (empty)

Buttons: OK, Anuluj

Uwaga: obecny videomonitor zostanie usunięty po dodaniu nowego videomonitora, z uwagi na to, że jest to panel jednonumerowy

Rys. 3-8

- naciśnij OK aby zapisać,
- w analogiczny sposób dodaj kolejne lokale,
- gotowa lista lokali powinna wyglądać w następujący sposób



Rys. 3-9

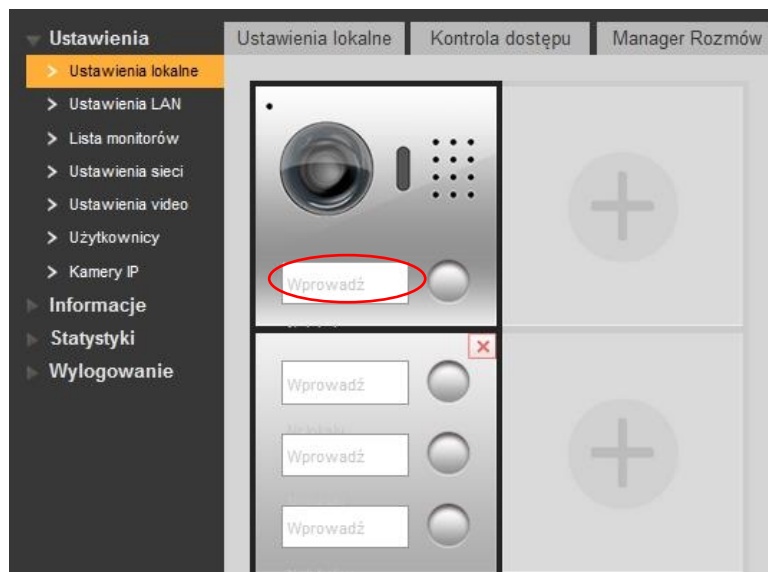
Uwaga

Adresy IP monitorów Głównych oraz monitory Dodatkowe (numer lokalu oraz adres IP) pojawią się na liście automatycznie po aktywacji funkcji Wywołanie Grupowe w panelu zewnętrznym oraz po wykonaniu restartu systemu. Nie należy wprowadzać adresów IP ręcznie.

3.3.3 Przypisanie przycisków wywołania do lokali

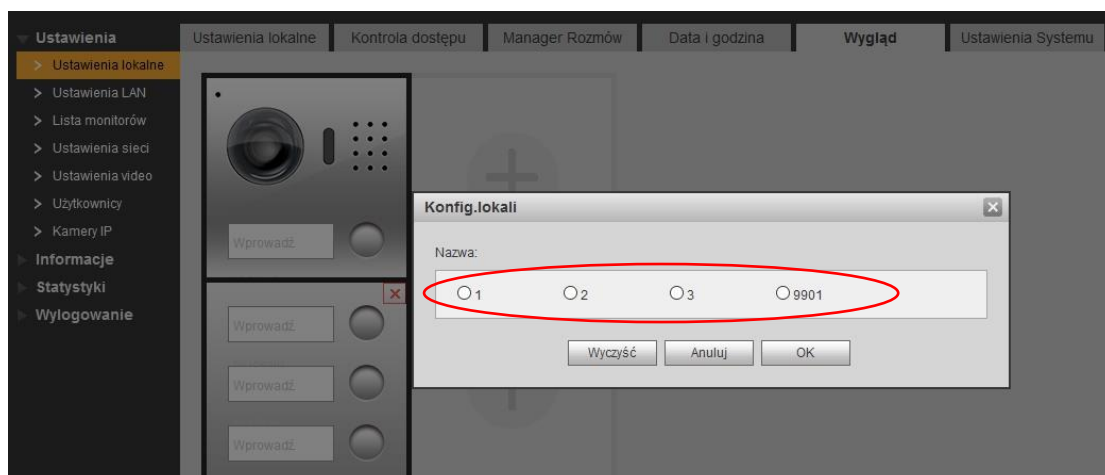
Oprócz programowania modułów (zakładka Wygląd) oraz listy monitorów system wymaga przyporządkowania do każdego przycisku wywołania odpowiedniego numeru lokalu. Dotyczy to, zarówno przycisku wywołania w module kamery, jak i dodatkowych przycisków w module z przyciskami. W tym celu:

- zaprogramuj dodatkowe moduły (punkt: 3.3.1),
- zaprogramuj listę lokali (punkt: 3.3.2),
- przejdź do menu Ustawienia systemu>>Ustawienia lokalne>>Wygląd,
- kliknij w pole numeru lokalu przy odpowiednim przycisku,



Rys. 3-10

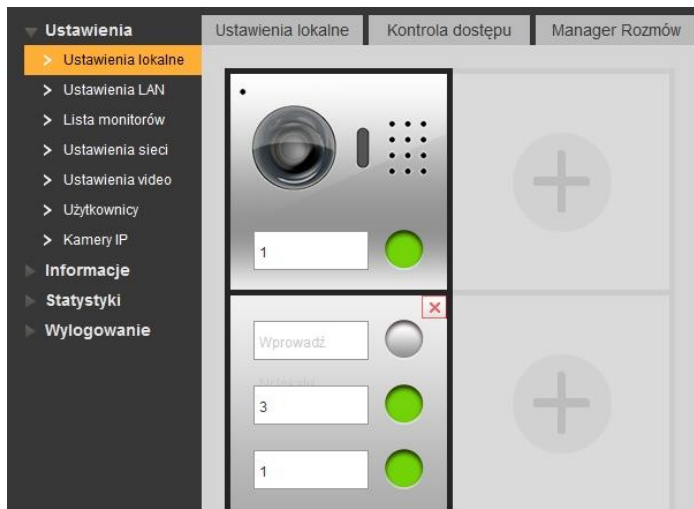
- wybierz z listy odpowiedni numer lokalu i naciśnij OK aby zapisać,



Rys. 3-11

- analogicznie przypisz numery lokali do pozostałych przycisków,

- dopuszczalne jest przypisanie tego samego numeru lokalu do kilku przycisków oraz pozostawienie przycisku bez przypisania lokalu (przycisk nie używany).



Rys. 3-12

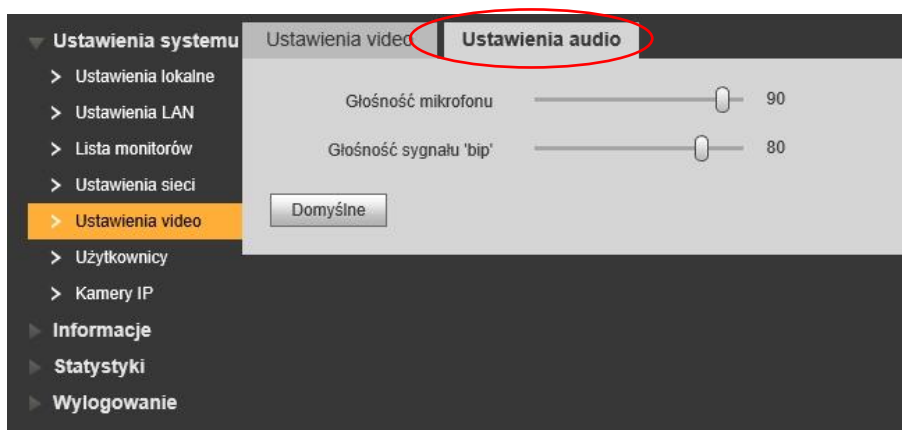
Uwaga

Monitory Dodatkowe będą wywoływane automatycznie wraz z monitorami Głównymi po naciśnięciu odpowiedniego przycisku wywołania.

3.3.4 Ustawienia głośności panelu

Aby zmienić czułość mikrofonu oraz głośność rozmowy / komunikatów głosowych na panelu zewnętrznym:

- otwórz menu Ustawienia systemu>>Ustawienia video,
- kliknij zakładkę Ustawienia audio,



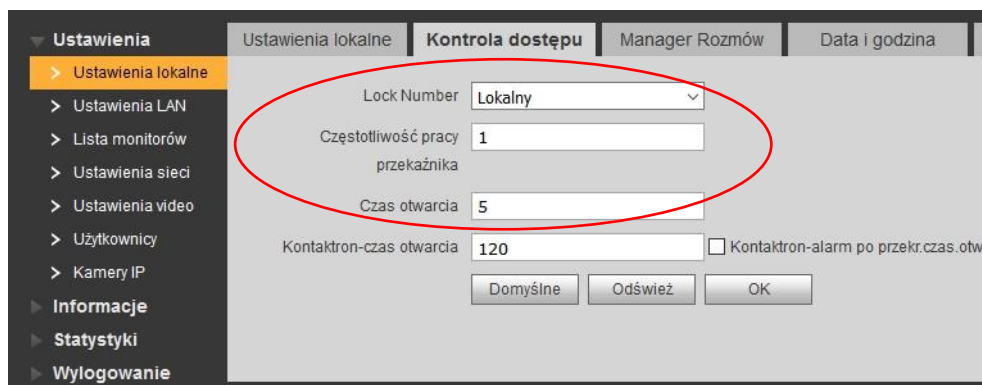
Rys. 3-13

- ustaw odpowiednią wartość dla czułości mikrofonu (Głośność mikrofonu),
- ustaw odpowiednią wartość dla głośności rozmowy oraz głośności komunikatów głosowych (Głośność sygnału „bip”).

3.3.5 Konfiguracja przekaźnika

Aby ustawić parametry pracy przekaźnika w panelu (**przekaźnik lokalny**):

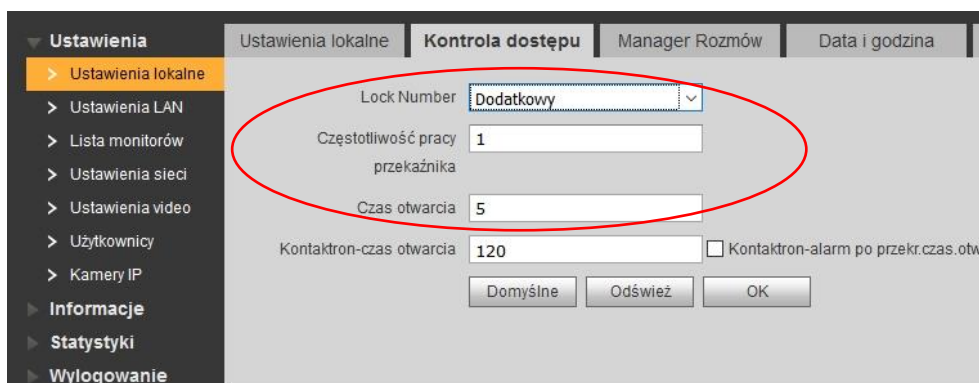
- otwórz menu Ustawienia systemu>>Ustawienia lokalne>>Kontrola dostępu,
- następnie w polu „Lock Number” wybierz opcję „Lokalny”
- ustaw „Częstotliwość pracy przekaźnika” – jest to czas, po upływie którego będzie możliwe ponowne otwarcie drzwi (zalecana wartość: 1),
- zdefiniuj „Czas otwarcia” – jest to czas, przez jaki wejście będzie otwarte,
- Naciśnij „OK” aby zapisać zmiany.



Rys. 3-14

Aby ustawić parametry pracy przekaźnika w module BCS-MODKD2 (**przekaźnik dodatkowy**):

- otwórz menu Ustawienia systemu>>Ustawienia lokalne>>Kontrola dostępu,
- następnie w polu „Lock Number” zaznacz opcję „Dodatkowy”
- ustaw „Częstotliwość pracy przekaźnika” – jest to czas, po upływie którego będzie możliwe ponowne otwarcie drzwi (zalecana wartość: 1),
- zdefiniuj „Czas otwarcia” – jest to czas, przez jaki wejście będzie otwarte,
- Naciśnij „OK” aby zapisać zmiany.

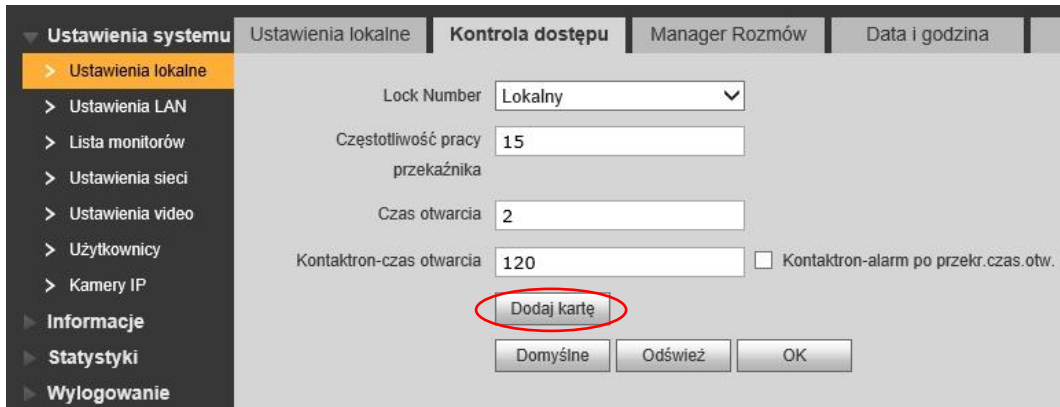


Rys. 3-15

3.3.6 Programowanie kart zbliżeniowych

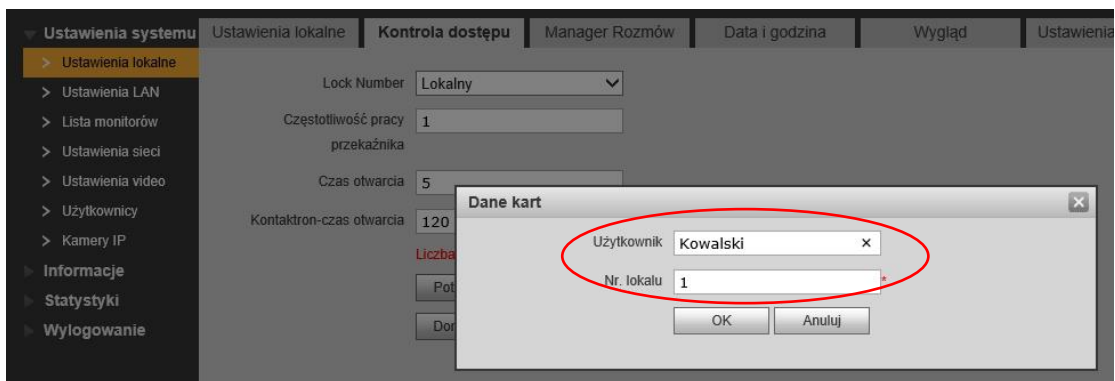
Aby zaprogramować karty zbliżeniowe należy najpierw zdefiniować w panelu moduł czytnika (patrz: punkt 3.3.1). Jeśli moduł czytnika został już zdefiniowany otwórz menu: Ustawienia systemu>>Ustawienia lokalne>>Kontrola dostępu, a następnie:

- kliknij przycisk „Dodaj kartę”,



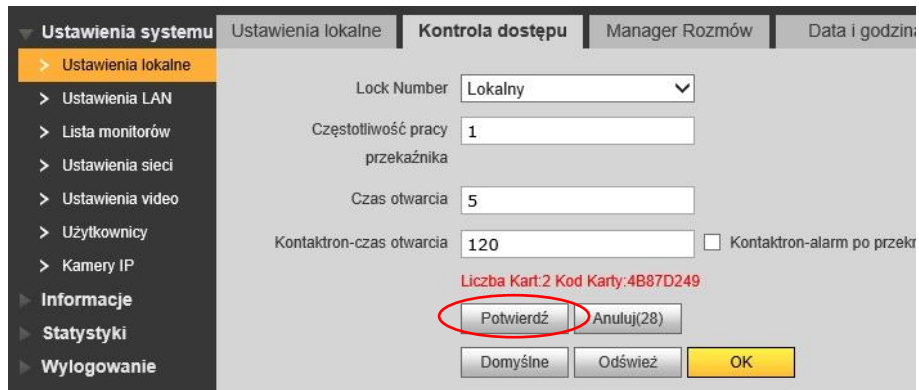
Rys. 3-16

- przyłóż kartę do czytnika,
- na ekranie pojawi się okno, gdzie należy wprowadzić nazwę użytkownika, karty oraz numer lokalu, do którego będzie ona przyporządkowana,



Rys. 3-17

- naciśnij przycisk OK,
- numer karty zostanie sczytany i wyświetlony na ekranie, a licznik pokaże sumaryczną ilość wprowadzonych kart,
- przykładaj do czytnika kolejne karty, za każdym razem podając nazwę użytkownika oraz numer lokalu,
- po wprowadzeniu wszystkich kart naciśnij przycisk „Potwierdź” aby zapisać karty.

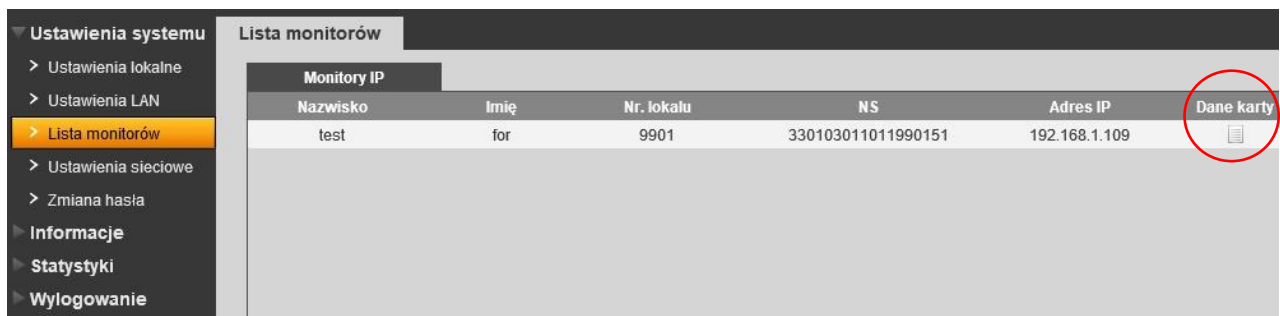


Rys. 3-18

3.3.7 Usuwanie wskazanych kart.

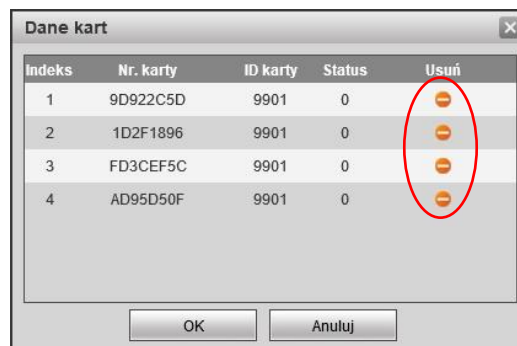
Aby usunąć wskazaną kartę zbliżeniową z systemu:

- otwórz zakładkę Ustawienia systemu>>Lista monitorów, a następnie kliknij ikonę „Dane karty”,



Rys. 3-19

- na ekranie pojawi się okno zawierające spis zaprogramowanych kart,
- aby usunąć wybraną kartę naciśnij przycisk „Usuń”,



Rys. 3-20

- naciśnij OK, aby zapisać zmiany.

3.3.8 Data i Godzina

Aby ustawić datę i godzinę w systemie otwórz zakładkę Data i godzina w menu Ustawienia systemu>>Ustawienia lokalne. Możliwe jest ręczne ustawienie czasu oraz daty dla systemu lub synchronizację z PC.

The screenshot shows the 'Data i godzina' settings page. The 'Data i godzina' field is circled in red, indicating the current date and time. The settings are as follows:

Format daty	Format zegara	Data i godzina	Synchronizacja
Rok-Miesiąc-Dzień	24-godzinny	2016 - 01 - 01 17 : 00 : 37	Synchr. z PC

Additional settings include:

- DST włącz
- DSTStartTime: 1 - 1 0 : 0
- DSTEndTime: 1 - 2 0 : 0
- Konfig. NTP
- Serwer NTP: 200.160.0.8
- Strefa: GMT+00:00
- Nr. portu: 123 (1~65535)
- Częstotliwość aktualizacji: 5 Minuta (1~30)

Rys. 3-21

Możliwe jest także zdefiniowanie czasu letniego DST, a także zdefiniowanie serwera czasu NTP (wymagane podłączenie systemu do Internetu).

The screenshot shows the 'Data i godzina' settings page. The 'DST włącz' checkbox, 'DSTStartTime', 'DSTEndTime', and 'Konfig. NTP' checkbox are circled in red. The NTP server settings are also circled in red. The settings are as follows:

Format daty	Format zegara	Data i godzina	Synchronizacja
Rok-Miesiąc-Dzień	24-godzinny	2016 - 01 - 01 17 : 00 : 37	Synchr. z PC

Additional settings include:

- DST włącz
- DSTStartTime: 1 - 1 0 : 0
- DSTEndTime: 1 - 2 0 : 0
- Konfig. NTP
- Serwer NTP: 200.160.0.8
- Strefa: GMT+00:00
- Nr. portu: 123 (1~65535)
- Częstotliwość aktualizacji: 5 Minuta (1~30)

Rys. 3-22

3.3.9 Ustawienia Wywołania Grupowego oraz liczby Monitorów Dodatkowych

Wywołanie Grupowe

Jeśli w systemie ma pracować więcej niż jeden monitor w tym samym lokalu, należy włączyć funkcję „Wywołanie grupowe”. Jeśli funkcja ta jest nieaktywna wywołanie monitora dodatkowego zarówno z panelu zewnętrznego, jak i innego monitora nie będzie możliwe. Aby ją włączyć otwórz menu Ustawienia systemu>>Ustawienia LAN, a następnie kliknij pole „Wywołanie grupowe”. Aby zapisać zmiany naciśnij przycisk „OK”.

Liczba Monitorów Dodatkowych

System umożliwia również zdefiniowanie ilości Monitorów Dodatkowych. Maksymalna liczba wynosi 10 (zależnie od wersji firmware). Aby zmienić ten parametr wprowadź w polu „Liczba MON_dodatk.” odpowiednią wartość i potwierdź naciskając przycisk OK. Po zmianie liczby monitorów dodatkowych należy zrestartować panel oraz wszystkie monitory.

Ustawienia LAN

Nr. budynku: 01

Nr. klatki: 1

Nr. panela: 6901

Liczba MON_dodatk.: 5 Wywołanie grupowe

Adres IP Centrum Zarządz.: 10.22.5.254 Rejestracja w Centr.Zarządz.

Port Centrum Zarządz.: 12801

Czas połączenia: 00 : 00 Do 23 : 59 Połącz z Centr.Zarządz.

Uwaga: Po zmianie powyższych parametrów należy wykonać restart urządzenia.
Jeśli zmieniono liczbę MON_dodatkowych, należy zrestartować Wideomonitory!

Domyślne Odśwież OK

Rys. 3-23

3.3.10 Ustawienia Numeru Panelu

Jeśli w systemie będzie pracować kilka paneli zewnętrznych, każdemu z nich należy nadać inny Numer Panelu. Jest to parametr systemowy, przy pomocy którego identyfikowane są poszczególne wejścia.

Numery Paneli należy skonfigurować numer panelu w następujący sposób:

- w pierwszym z podłączanych paneli należy pozostawić pole Numer panelu bez zmian (fabrycznie 6901), dotyczy to również sytuacji gdy w systemie będzie pracować tylko jeden panel,

Ustawienia LAN

Nr. budynku: 01

Nr. klatki: 1

Nr. panela: 6901

Liczba MON_dodatk.: 5 Wywołanie grupowe

Adres IP Centrum Zarządz.: 10.22.5.254 Rejestracja w Centr.Zarządz.

Port Centrum Zarządz.: 12801

Czas połączenia: 00 : 00 Do 23 : 59 Połącz z Centr.Zarządz.

Uwaga: Po zmianie powyższych parametrów należy wykonać restart urządzenia.
Jeśli zmieniono liczbę MON_dodatkových, należy zrestartować Wideomonitory!

Domyślne Odśwież OK

Rys. 3-24

- kolejnym panelom zewnętrznym należy nadać numer 6902, 6903, itd.,
- aby zapisać zmiany naciśnij OK.

3.3.11 Przywrócenie ustawień fabrycznych

Aby przywrócić **wszystkie ustawienia fabryczne** panelu zewnętrznego:

- otwórz zakładkę Ustawienia systemu w menu Ustawienia systemu>>Ustawienia lokalne,
- naciśnij przycisk „Domyślne Wszystko”,

Ustawienia lokalne | Kontrola dostępu | Manager Rozmów | Data i godzina

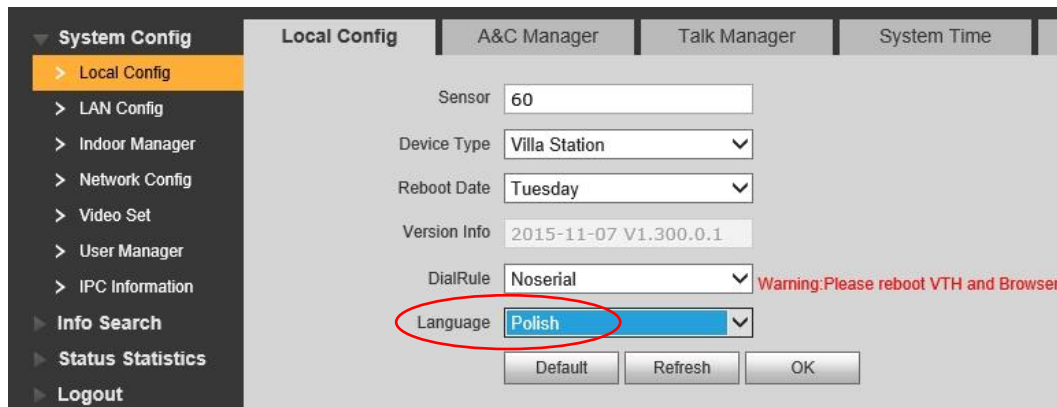
Archiwizacja Przywróć z kopii Dane kart Vth Info

Export Konfiguracji Import Konfiguracji DomyślneWsz.

Rys. 3-25

- potwierdź operacje naciskając „OK”,
- panel wykona restart, a wszystkie ustawienia zostaną przywrócone do wartości fabrycznych.

Po przywróceniu fabrycznych ustawień panelu język interfejsu zmieni się na Angielski. Aby powrócić to języka Polskiego zaloguj się ponownie do Web Service, otwórz zakładkę Ustawienia lokalne w menu Ustawienia systemu>>Ustawienia lokalne, a następnie wybierz „Polish” z listy w polu „Language”.



Rys. 3-26

Panel wykona automatyczny restart i uruchomi się ponownie ze zmienionym językiem.

3.3.12 Eksport / Import listy monitorów i kart zbliżeniowych

System umożliwia eksport oraz import listy monitorów oraz zaprogramowanych transponderów zbliżeniowych do/z pliku.

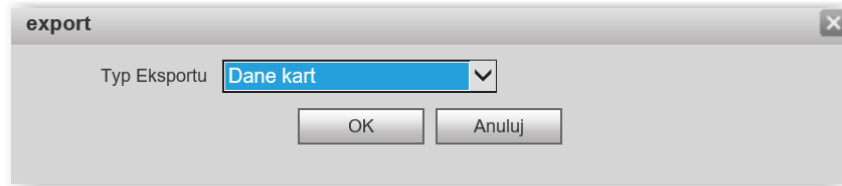
Aby wykonać archiwum:

- otwórz menu Ustawienia systemu >> Lista monitorów,
- Naciśnij przycisk „Export Konfiguracji”,



Rys. 3-27

- wybierz opcję „Dane kart” lub „Lista monitorów” i naciśnij przycisk OK,



Rys. 3-28

- następnie wskaż ścieżkę zapisu pliku.

Jeśli chcesz przywrócić kopię zapasową kart lub listy monitorów:

- otwórz menu Ustawienia systemu >> Lista monitorów,
- Naciśnij przycisk „Import Konfiguracji”,



Rys. 3-29

- następnie wskaż lokalizację pliku z listą kart / monitorów,
- potwierdź naciskając przycisk „OK”.

3.3.13 Ustawienia sieciowe

Zakładka umożliwia:

- zmianę adresu IP, maski podsieci oraz bramy domyślnej,

The screenshot shows the 'Ustawienia sieci' (Network Settings) page. The 'TCP/IP' tab is selected. A red oval highlights the following fields: Adres IP (192.168.1.110), Maska podsieci (255.255.0.0), and Brama domyślna (192.168.1.1). Other visible fields include Adres MAC (4c:11:bf:20:77:7c) and Adres DNS (8.8.8.8). Buttons for 'Domyślne', 'Odśwież', and 'OK' are at the bottom.

Rys. 3-30

- zdefiniowanie folderu ftp do automatycznego zapisu zdjęć osób dzwoniących (zalecane jest korzystanie z lokalnego serwera ftp),

The screenshot shows the 'Ustawienia sieci' (Network Settings) page with the 'FTP' tab selected. A red oval highlights the fields: Adres IP (10.36.45.136), Nr. portu (21), Użytkownik (test), and Hasło (masked with dots). Buttons for 'Domyślne', 'Odśwież', and 'OK' are at the bottom.

Rys. 3-31

- zmianę portów urządzenia,

The screenshot shows the 'Ustawienia sieci' (Network Settings) page with the 'Port' tab selected. A red oval highlights the fields: Port TCP (37777), Port UDP (37778), and Port http (80). Below these fields, there is a green note: 'Zakres portów: od 1025 do 65535!' and a red warning: 'Uwaga: po zmianie portów należy wykonać restart'. Buttons for 'Domyślne', 'Odśwież', and 'OK' are at the bottom.

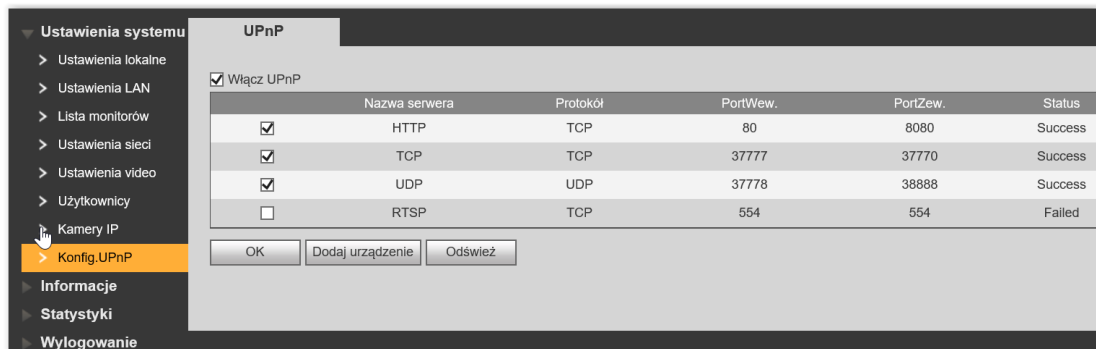
Rys. 3-32

Uwaga:

Jeśli w systemie będzie pracować więcej niż jeden panel zewnętrzny, należy przed podłączeniem do systemu kolejnego panelu zmienić adres IP pierwszego urządzenia aby uniknąć konfliktu w adresie IP.

3.3.14 Konfiguracja funkcji UPnP

Aby korzystać z UPnP należy najpierw włączyć na routerze funkcję UPnP, a następnie skonfigurować porty wewnętrzne i zewnętrzne za pomocą web service panelu zewnętrznego.



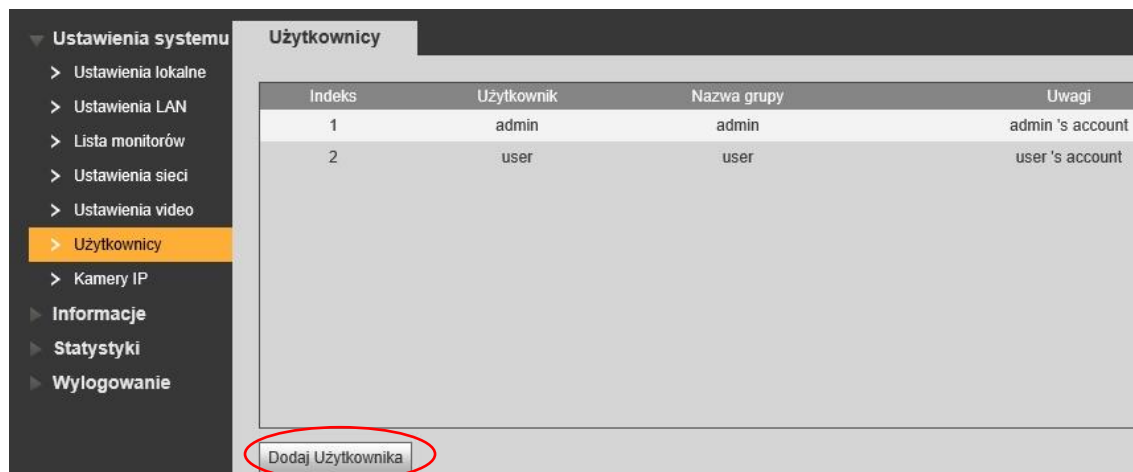
Rys. 3-33

3.3.15 Dodanie nowych użytkowników

Umożliwia zmianę hasła domyślnego użytkownika Admin oraz User oraz dodanie nowego użytkownika z grupy user lub admin.

Aby dodać nowego użytkownika:

- otwórz menu Ustawienia Systemu>>Użytkownicy,
- kliknij przycisk „Dodaj Użytkownika”,



Rys. 3-34

- następnie wypełnij odpowiednie pola i wskaż grupę użytkownika (user/admin),

Rys. 3-35


- naciśnij OK aby zapisać,
- Aby edytować użytkownika naciśnij , aby usunąć naciśnij ikonę .

3.3.16 Dodawanie kamer IP do monitora z poziomu Web Service

System umożliwia za pomocą web service panelu zewnętrznego dodanie kamer IP do wideomonitorów. Możliwe jest dodanie 24 kamer IP. Użytkownik z poziomu ustawień systemu monitora ma możliwość podglądu wprowadzonych danych (poza hasłem i użytkownikiem), jednak nie ma możliwości edycji. Kamery są przypisywane do wszystkich monitorów w systemie.

Użytkownik może wprowadzić kolejne 8 kamer IP niezależnie dla każdego monitora z poziomu ustawień użytkownika na monitorze (z możliwością edycji).

Aby dodać kamery IP z poziomu Web Service należy:

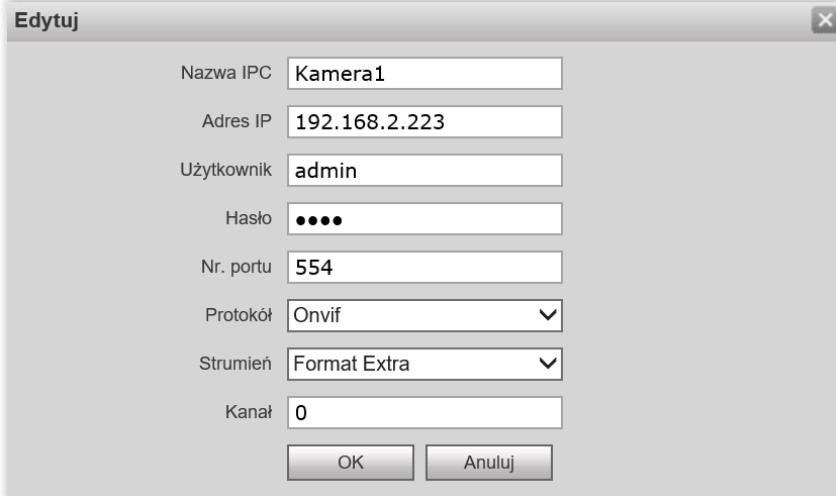
- otworzyć menu Ustawienia systemu >> Kamery IP,
- następnie naciśnij przycisk  aby przejść do edycji,

Kamery IP							
Nazwa IPC	Adres IP	Użytkownik	Nr. portu	Protokół	Strumień	Kanał	Edytuj
Kamera1	192.168.2.223	admin	554	Onvif	Format Extra	0	
Kamera2	192.168.2.223	admin	1025	Onvif	Format Extra	0	
test	192.168.2.55	admin	554	Onvif	Format Extra	0	
	0.0.0.0	admin	554	Zapis lokalny	Format Extra	0	
	0.0.0.0	admin	554	Zapis lokalny	Format Extra	0	
	0.0.0.0	admin	554	Zapis lokalny	Format Extra	0	
	0.0.0.0	admin	554	Zapis lokalny	Format Extra	0	

Rys. 3-36

- wprowadź nazwę, adres IP, użytkownika, hasło oraz port RTSP kamery,

- następnie wskaż typ protokołu: Prywatny (BCS Line) lub Onvif,
- pozostałe pola pozostaw bez zmian,
- naciśnij przycisk „OK” aby zapisać zmiany.



Edytuj

Nazwa IPC: Kamera1

Adres IP: 192.168.2.223

Użytkownik: admin

Hasło: ●●●●

Nr. portu: 554

Protokół: Onvif

Strumień: Format Extra

Kanał: 0

OK Anuluj

Rys. 3-37

3.4 Informacje

3.4.1 Historia połączeń

Aby przejrzeć historię połączeń wybierz menu Informacje>>Historia połączeń. System umożliwia przeglądanie ostatnich 1124 połączeń wykonanych przez panel oraz eksport historii do pliku CSV.



Indeks	Typ połączenia	Nr. lokalu	Czas rozpoczęcia	Czas rozmowy(mm:ss)	Stan końcowy
1	Wychodzące	9901	2016-01-05 13:48:00	00:00	Nieodebrane
2	Wychodzące	9901	2016-01-05 13:47:41	00:09	Odebrane

Export Rejestru

◀ ◁ 1 / 1 ▷ ▶ ▶▶ Idź do []

Rys. 3-38

3.4.2 Rejestr Alarmów

Web Service przechowuje historię zdarzeń alarmowych z lokali (funkcja Alarm). Zapisywany jest nr. Lokalu, jakiego dotyczy alarm, numer kanału (czujnika) oraz czas zdarzenia.

Rejestr można wyeksportować do pliku CSV. Spis znajduje się w menu Informacje>>Rejestr Alarmów.

Indeks	Nr. lokalu	Stan Zdarzenia	Kanał	Czas rozpoczęcia
1	9901	Czujnik Dymu	3	2016-01-05 20:42:34
2	9901	IR	4	2016-01-05 20:42:01
3	9901	Czujnik Dymu	3	2016-01-05 20:40:45
4	9901	Czujnik Dymu	3	2016-01-05 20:39:17
5	9901	Czujnik Dymu	3	2016-01-05 20:38:26
6	9901	Czujnik Dymu	3	2016-01-05 20:24:35
7	9901	Czujnik Dymu	3	2016-01-05 13:46:14

Export Rejestru

◀ ◀ 1 / 1 ▶ ▶ ▶ Idź do

Rys. 3-39

3.4.3 Rejestr Otwarc

Web Service przechowuje historię otwarć wejścia (aktywacji przekaźnika domyślnego panelu). Zapisywany jest typ otwarcia (otwarcie z lokalu / za pomocą karty), numer lokalu, z którego nastąpiło otwarcie, lub do którego przypisana jest dana karta, nazwę użytkownika karty, kod karty oraz rezultat (otwarcie pomyślne / nieudane).

Rejestr można wyeksportować do pliku CSV. Spis znajduje się w menu Informacje>>Rejestr otwarć.

Indeks	Typ otwarcia	Nr. lokalu	Użytkownik	Kod Karty	Rezultat	Czas otwarcia
1	Otwarcie kartą	9901	Kowalski	fd3cef5c	Wykonano	2016-01-05 14:03:15
2	Otwarcie kartą			5bd7d0e4	Nieudany	2016-01-05 14:02:21
3	Otwarcie kartą			5bd7d0e4	Nieudany	2016-01-05 14:02:08
4	Otwarcie zdalne	9901			Wykonano	2016-01-05 14:01:50

Export Rejestru

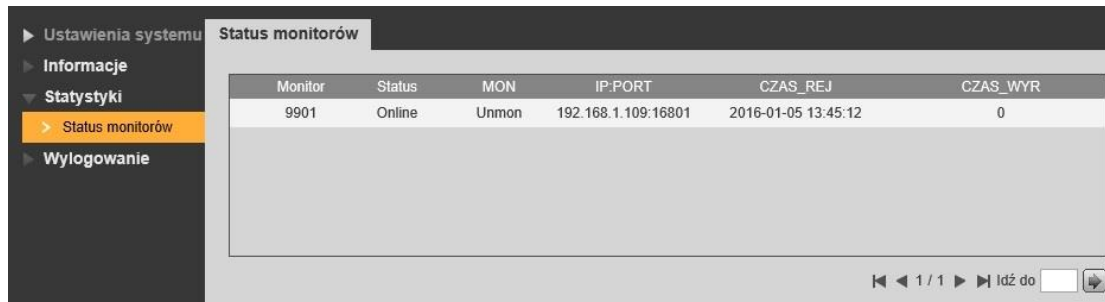
◀ ◀ 1 / 1 ▶ ▶ ▶ Idź do

Rys. 3-40

3.5 Statystyki

3.5.1 Status monitorów

Funkcja umożliwia sprawdzenie stanu monitora. W tym celu wybierz zakładkę Statystyki>> Status monitorów. Na liście znajdują się dane Monitora Głównego oraz Monitorów Dodatkowych, (numer lokalu, status, adres IP).



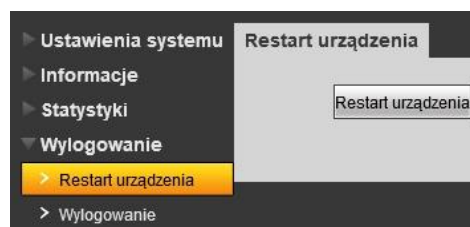
Monitor	Status	MON	IP:PORT	CZAS_REJ	CZAS_WYR
9901	Online	Unmon	192.168.1.109:16801	2016-01-05 13:45:12	0

Rys. 3-41

3.6 Wylogowanie

3.6.1 Restart urządzenia

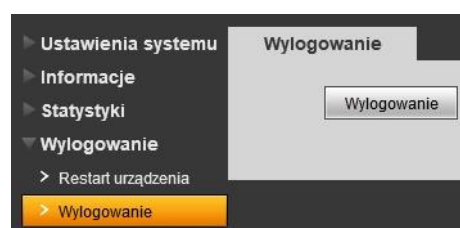
Funkcja ta umożliwia wykonanie restartu panelu, oraz aktywację zmian wprowadzonych w konfiguracji urządzenia.



Rys. 3-42

3.6.2 Wylogowanie

Funkcja umożliwia wylogowanie się z aplikacji.



Rys. 3-43

4. Specyfikacja techniczna

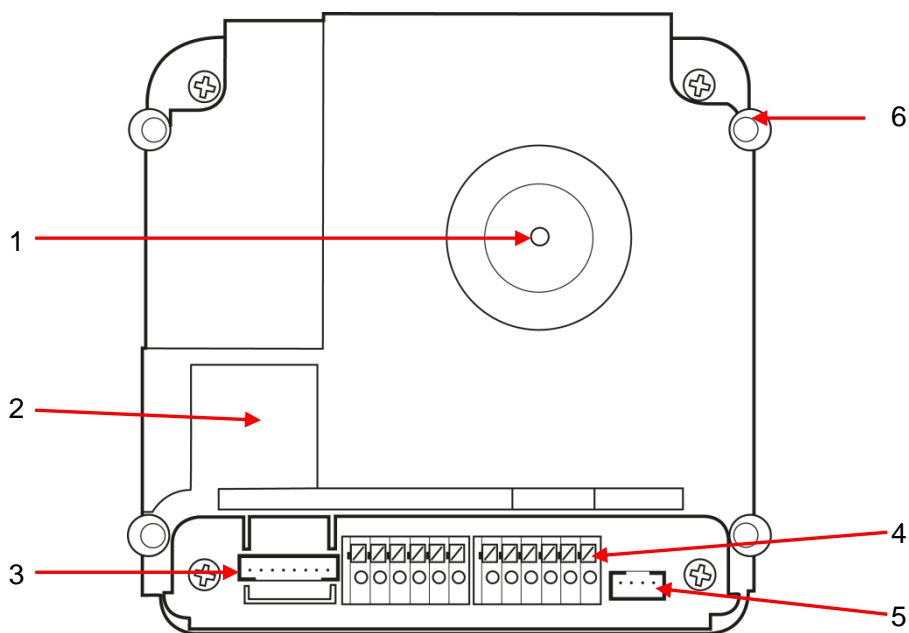
Model	BCS-PAN1202S, BCS-PAN-KAM
System	
Procesor / OS	Wbudowany / LINUX
Zarządzanie	Za pomocą wbudowanej usługi Web Service
Wideo	
Standard kompresji	H.264
Szybkość klatek	25/30 fps
Rodzaj kamery	Kolor, CMOS 1/3", obsługiwana rozdzielczość 800*480
Obiektyw / kąt widzenia	2.8 mm / około 80° poziomo, 64° pionowo
Podświetlanie kamery	Automatyczne w słabych warunkach oświetlenia
Regulacja kamery	Mechaniczna 15° w dowolnym kierunku
Audio	
Wejście / wyjście	Wbudowany mikrofon / wbudowany głośnik
Rozmowa	Dwukierunkowa
Użytkowe	
Wywołanie	Jeden mechaniczny przycisk wywołania
Otwarcie drzwi	Wbudowany przekaźnik C, NO, NC; max obciążenie przekaźnika: 24VDC 1A; obsługa przycisku wyjścia
Otwarcie bramy	Za pomocą modułu przekaźnikowego BCS-MODKD2
Ułatwienia obsługi	Wbudowane komunikaty głosowe: otwarcie, zajętość, itd.
Funkcje dodatkowe	Wiadomości audio wideo dla lokatora w przypadku nieodebrania połączenia / nieobecności lokatora (opcja); automatyczne wykonywanie zdjęć osób dzwoniących (opcja)
Bezpieczeństwo	
Zabezpieczenie przed kradzieżą	Wbudowany styk sabotażowy, przy próbie otwarcia obudowy panel emituje alarm akustyczny
Sieć	
Ethernet / protokół	10M/100 Mbps auto / TCP/IP
Pamięć	
Wbudowana	128MB
Ogólne	
Zasilanie/ pobór prądu	Lokalne 12 lub 24 VDC / czuwanie ≤1W; praca ≤10W
Warunki pracy	-40°C ~ +70°C, wilgotność 10~95% RH
Klasa szczelności	IP54
Odporność mechaniczna	IK07
Waga	0.4kg (PAN-KAM), 0.8kg (PAN1202S)
Wymiary (wys*szer*gł)	PAN-KAM: 110*118.1*42.3, PAN1202S: 140*129*32.2 (mm)
Montaż	Podtynkowy / natynkowy

Model	BCS-PAN-C, BCS-PAN-P
Wywołanie	Trzy mechaniczne przyciski wywołania z wizytownikiem oraz automatycznym podświetlaniem LED (dotyczy PAN-P), jeśli panel nie ma wbudowanego czytnika (PAN-C) podświetlenie jest cały czas włączone
Czytnik	Zbliżeniowy, Mifare 13.56 MHz (dotyczy PAN-C)
Zasilanie	Z modułu kamery za pomocą taśmy połączeniowej
Max ilość w panelu	1 (PAN-C), 8 (PAN-P)
Warunki pracy	-40°C ~ +70°C, wilgotność 10~95% RH
Klasa szczelności	IP54
Odporność mechaniczna	IK07
Waga	0.35kg (PAN-P), 0.30 kg (PAN-C)
Wymiary (wys*szer*gł)	110 * 120 * 24.9 mm
Montaż	Podtynkowy / natynkowy

5. Opis portów

5.1 Moduł kamery BCS-PAN-KAM, panel jednorodzinny BCS-PAN1202S

Moduł kamery BCS-PAN-KAM posiada identyczną budowę jak panel jednorodzinny BCS-PAN1202S (za wyjątkiem uchwytów służących do montażu modułu w ramce).

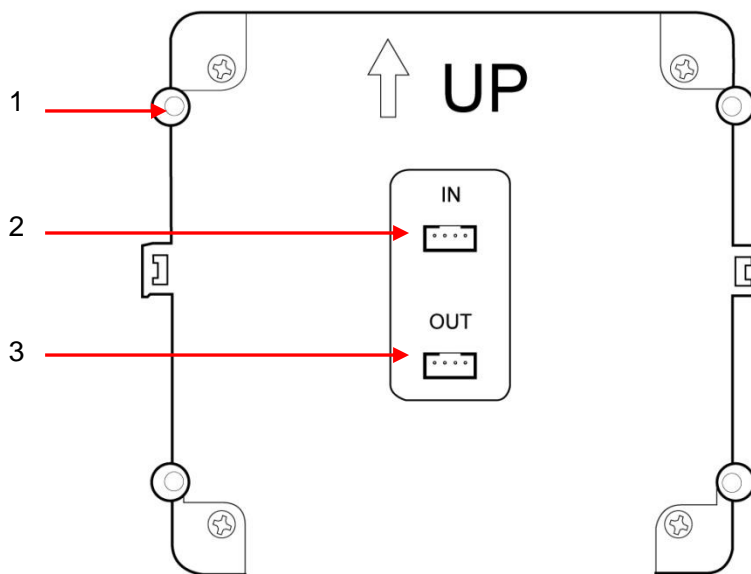


Rys. 5-1

Lp.	Nazwa portu	Opis
1	Regulacja kamery	Mechaniczna regulacja kąta widzenia kamery 15° w dowolnym kierunku.
2	Styk sabotażowy	Próba demontażu powoduje wywołanie akustycznego alarmu na panelu zewnętrznym.
3	Port Ethernet	Podłączenie sieci LAN (dołączony adapter z gniazdem RJ45) .
4	Listwa zaciskowa	Podłączenie zasilania, elektro-zaczepu, przycisku wyjścia, wyjście RS485 do modułu kontroli dostępu (BCS-MODKD2)
5	Magistrala modułów	Wyjście do podłączenia kaskadowego modułów z przyciskami BCS-PAN-P oraz modułu czytnika BCS-PAN-C.
6	Uchwyty (x4)	Do zamocowania modułu w ramce BCS-RA2/RA3.

Tab. 5-1

5.2 Moduł czytnika BCS-PAN-C, moduł z przyciskami BCS-PAN-P



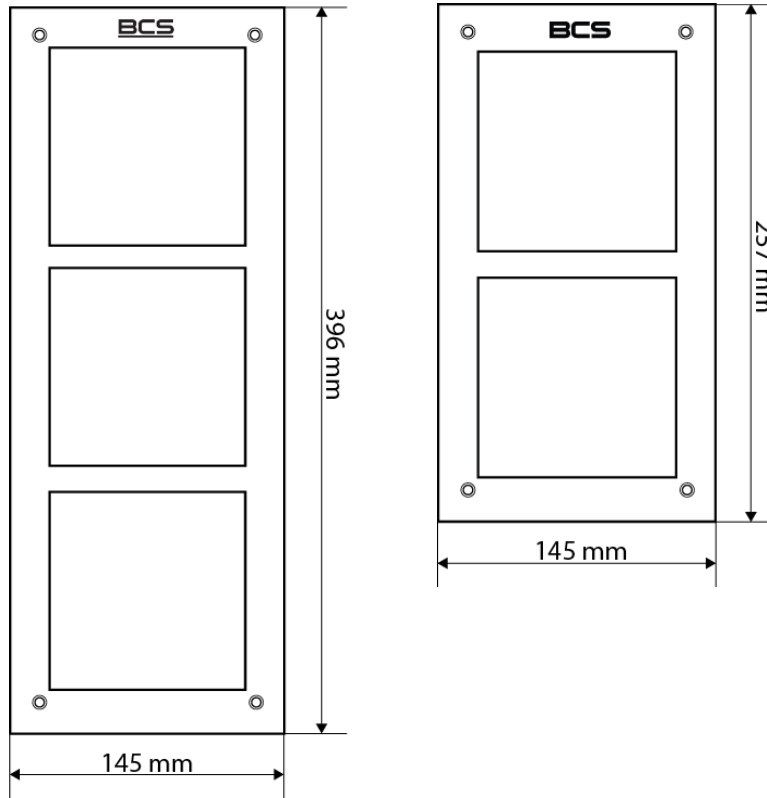
Rys. 5-2

Lp.	Nazwa portu	Opis
1	Uchwyty (x4)	Do zamocowania modułu w ramce BCS-RA2/RA3.
2	Wejście magistrali modułów	Podłączenie modułu kamery lub poprzedniego modułu
3	Wyjście magistrali modułów	Podłączenie następnego modułu.

Tab. 5-2

6. Montaż paneli modułowych

Do łączenia modułów służą odpowiednie ramki dwu lub trzy-modułowe BCS-RA2/RA3.



Rys. 6-1

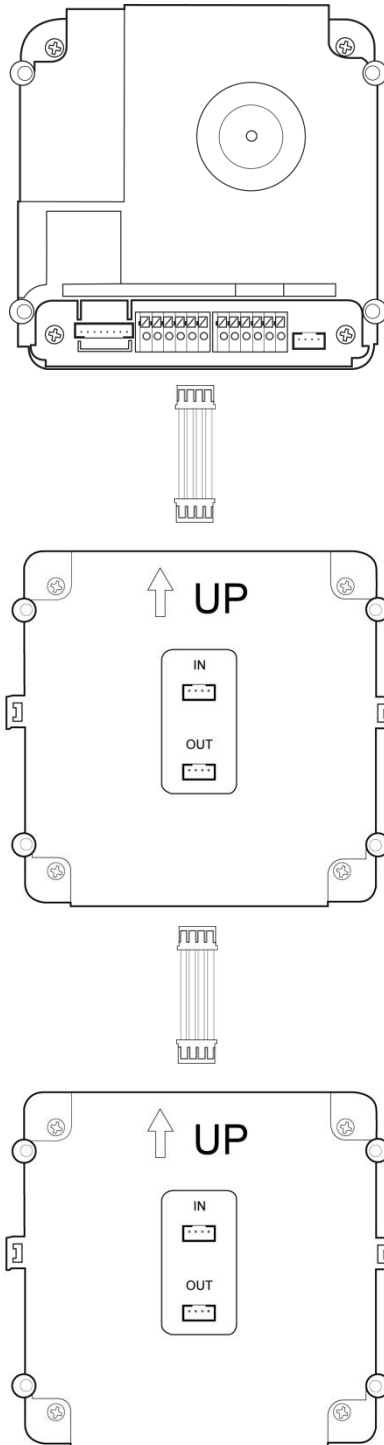
Ramki dodatkowo zawierają:

- 8 lub 12 śrub M3x6 mm do zamocowania modułów w ramce (zależnie od ramki),
- 4 śruby zewnętrzne M4x40 mm ze stali nierdzewnej do zamocowania ramki w obudowie podtynkowej / natynkowej,
- klucz gwiazdkowy do śrub zewnętrznych,
- adapter z gniazdem Ethernet (RJ45) do podłączenia sieci LAN,
- 1 lub 2 taśmy do podłączenia modułów (zależnie od ramki, patrz: rys. 6-2).



Rys. 6-2

W ramce moduły należy zamontować w taki sposób, aby ułożenie modułów odpowiadało ustawieniom w Web Service (patrz: rozdział 3.3.1 Konfiguracja modułów dodatkowych). Po zamocowaniu modułów w ramce należy je ze sobą połączyć za pomocą dostarczonych z ramką taśm połączeniowych.

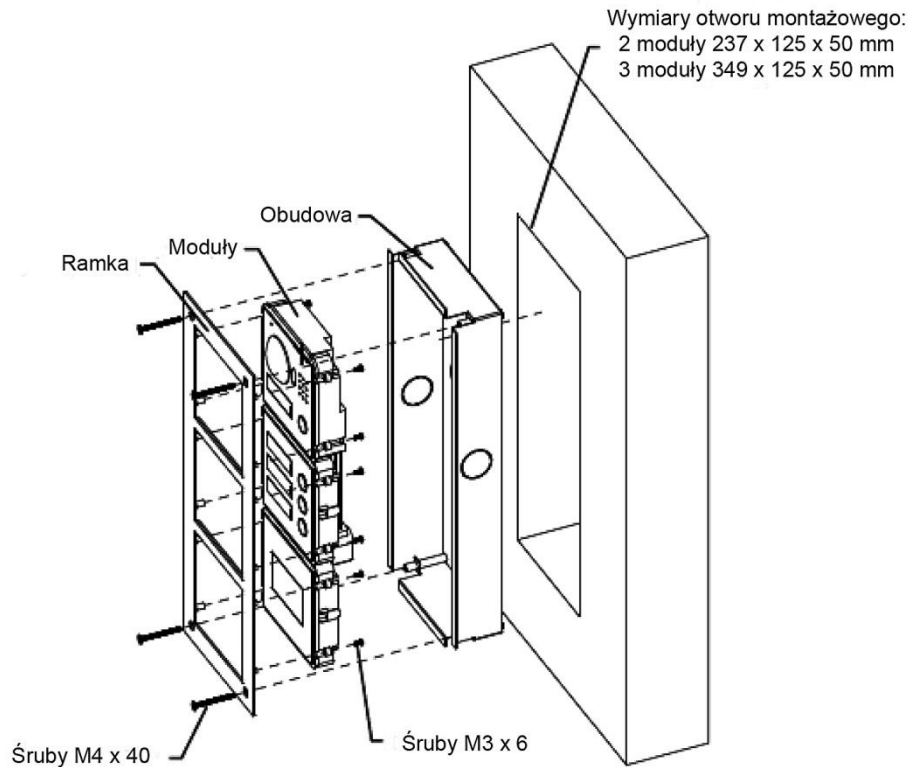


Rys. 6-3

6.1 Montaż podtynkowy

Do montażu podtynkowego paneli modułowych służą dedykowane obudowy:

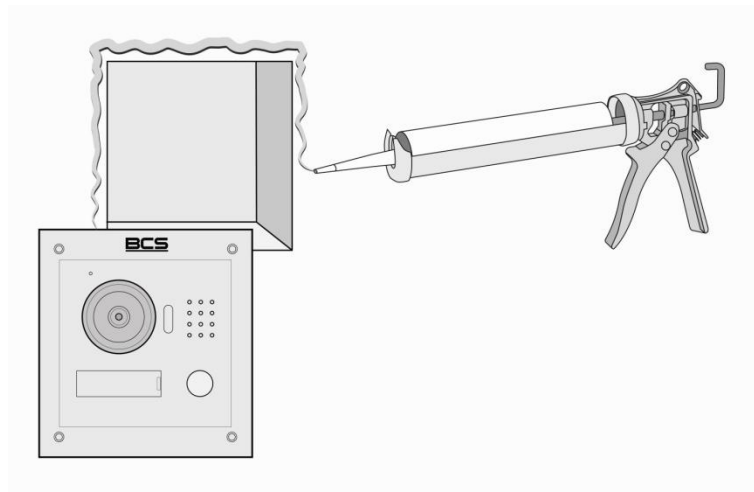
- BCS-PP21 - dla dwóch modułów
- BCS-PP31 - dla trzech modułów



Rys. 6-4

Kroki instalacji:

1. Zamontuj moduły w ramce za pomocą dostarczonych z ramką śrub M3x6mm.
2. Wykonaj otwór w powierzchni montażowej o odpowiednich wymiarach:
 - 237x125x50mm dla panelu 2-modułowego,
 - 349x125x50mm dla panelu 3-modułowego,
3. Osadź obudowę podtynkową w przygotowanym otworze i wprowadź okablowanie do wnętrza obudowy.
4. Podłącz okablowanie do portów urządzenia (patrz: Schematy połączeń) i włóż panel do obudowy.
5. Przykręć panel do obudowy za pomocą dołączonych śrub.
6. Aby zabezpieczyć dodatkowo panel przed wodą płynącą po powierzchni montażu, zalecane jest wykonanie uszczelnienia przy pomocy silikonu pomiędzy ramką a powierzchnią montażu od góry i z boków panelu (nie należy uszczelniać dolnej części panelu).

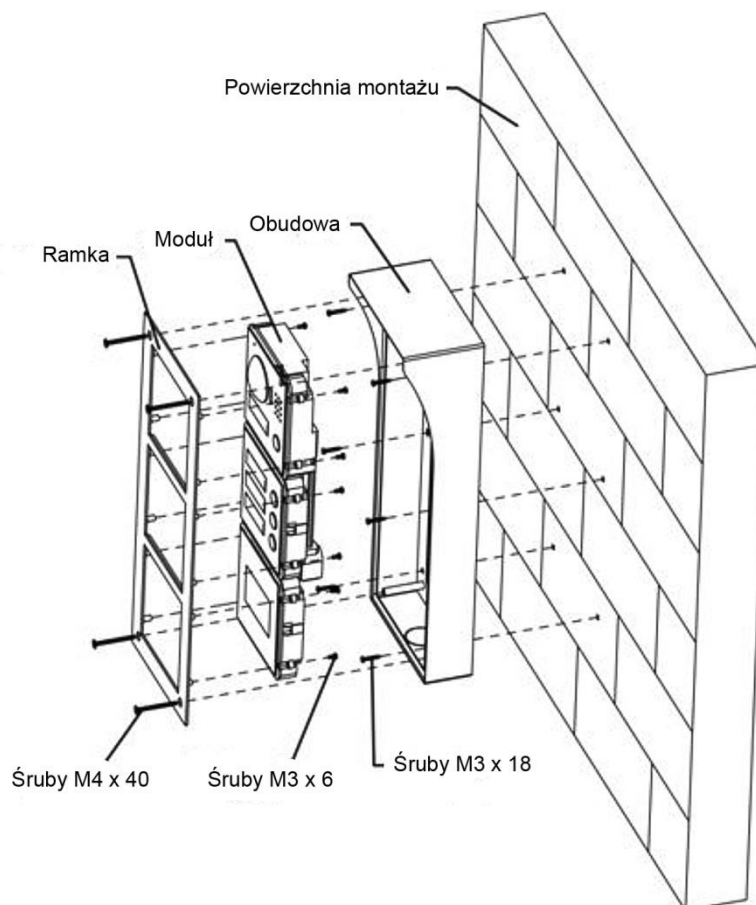


Rys. 6-5

6.2 Montaż natynkowy

Do montażu natynkowego paneli modułowych służą dedykowane obudowy z daszkiem:

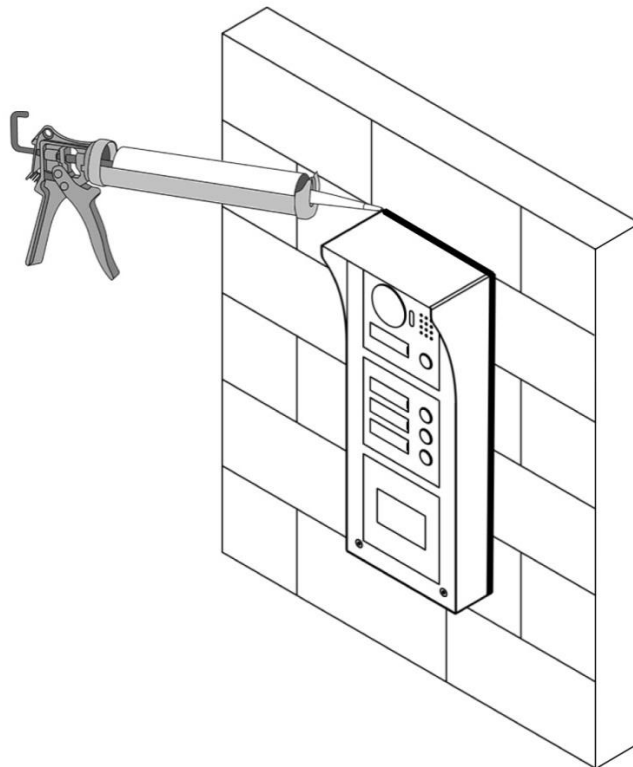
- BCS-PN21 - dla dwóch modułów
- BCS-PN31 - dla trzech modułów



Rys. 6-6

Kroki instalacji:

1. Zamontuj moduły w ramce za pomocą dostarczonych z ramką śrub M3x6mm.
2. Osadź obudowę natynkową na powierzchni montażu i wprowadź okablowanie do wnętrza obudowy.
3. Podłącz okablowanie do portów urządzenia (patrz: Schematy połączeń) i włóż panel do obudowy.
4. Przykręć panel do obudowy za pomocą dołączonych śrub ze stali nierdzewnej M4x40mm.
5. Aby zabezpieczyć dodatkowo panel przed wodą płynącą po powierzchni montażu, zalecane jest wykonanie uszczelnienia przy pomocy silikonu pomiędzy tylną ścianą obudowy natynkowej a powierzchnią montażu od góry i z boków obudowy (nie należy uszczelniać dolnej części obudowy).

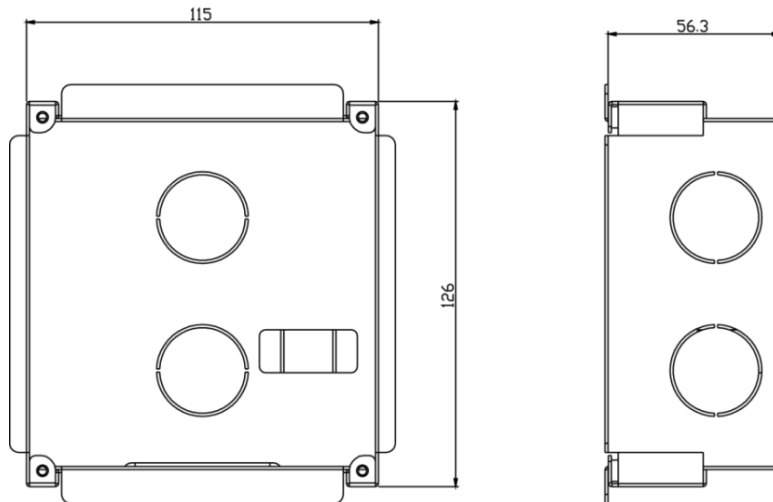


Rys. 6-7

7. Montaż paneli BCS-PAN1202S

7.1 Montaż podtynkowy

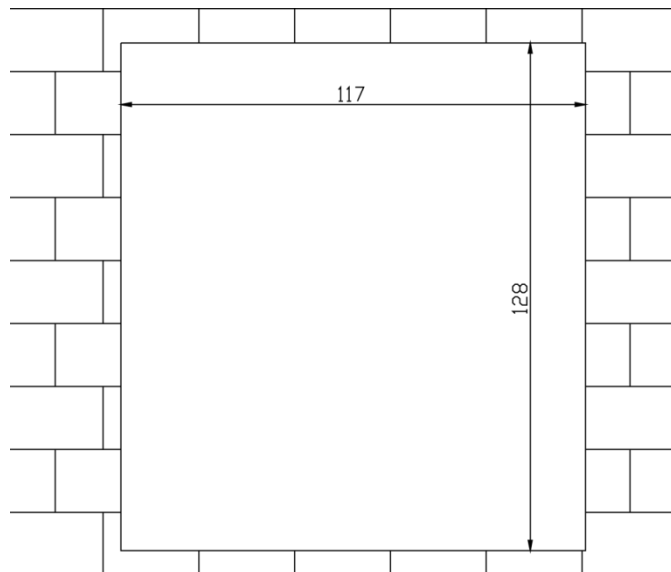
Do montażu podtynkowego paneli jednorodzinnych BCS-PAN1202S służą dedykowane obudowy BCS-PP12.



Rys. 7-1

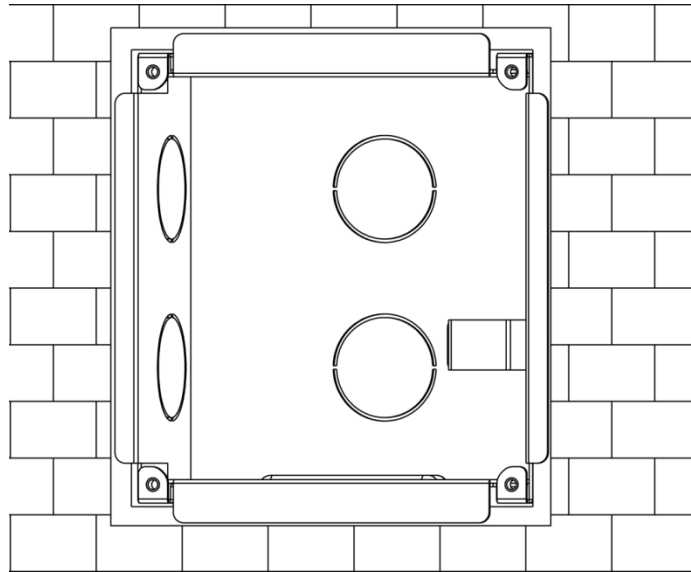
Kroki instalacji:

1. Wykonaj otwór w powierzchni montażowej o wymiarach 117*128*80mm (rys. 7-2).



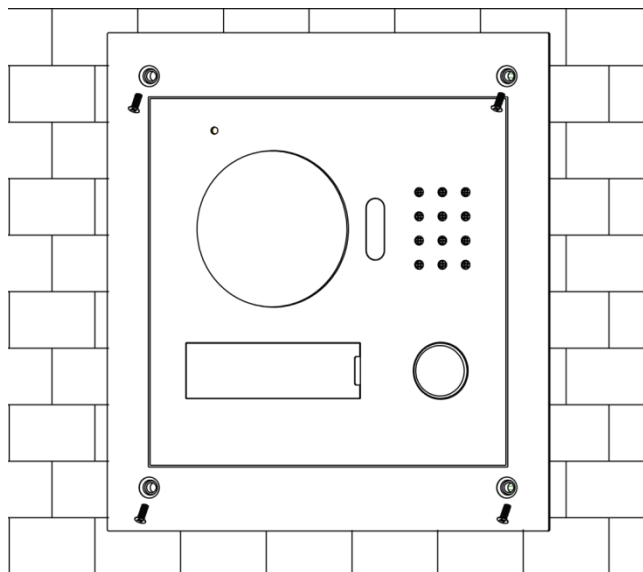
Rys. 7-2

2. Osadź obudowę podtynkową w przygotowanym otworze i wprowadź okablowanie do wnętrza obudowy (rys. 7-3).



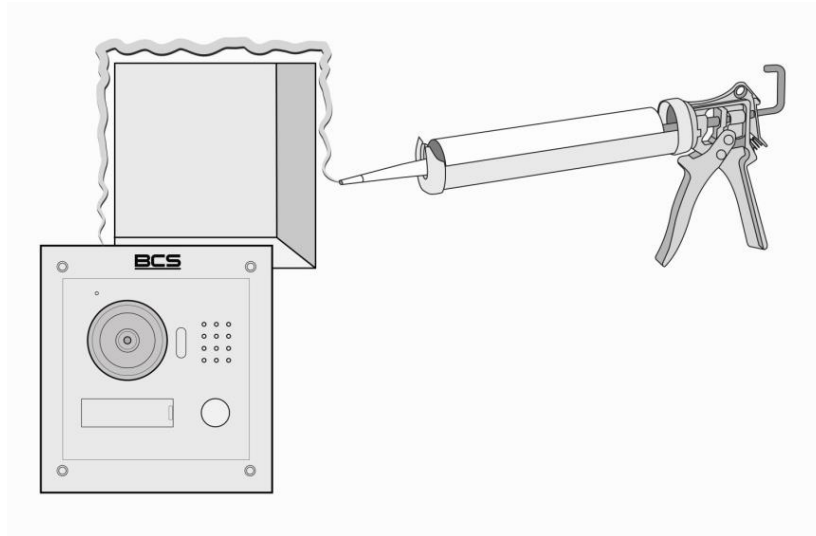
Rys. 7-3

2. Włóż panel do obudowy i podłącz okablowanie do portów urządzenia (patrz: Schematy połączeń). Następnie przykręć panel do obudowy za pomocą dołączonych śrub jak pokazano na rys. 7-4.



Rys. 7-4

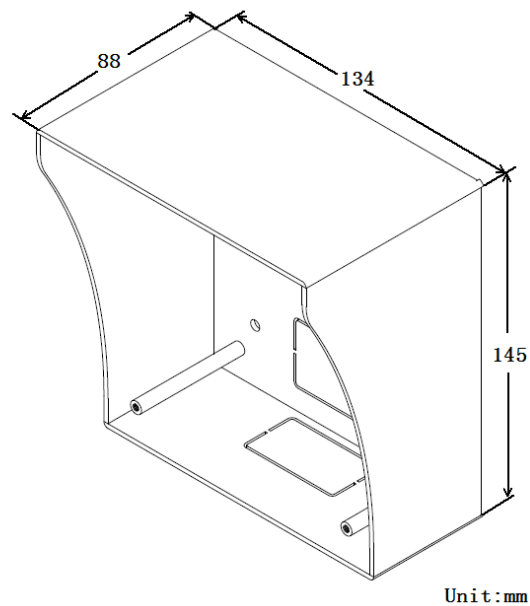
3. Aby zabezpieczyć dodatkowo panel przed wodą płynącą po powierzchni montażu, zalecane jest wykonanie uszczelnienia przy pomocy silikonu pomiędzy ramką a powierzchnią montażu od góry i z boków panelu (nie należy uszczelniać dolnej części panelu).



Rys. 7-5

7.2 Montaż natynkowy

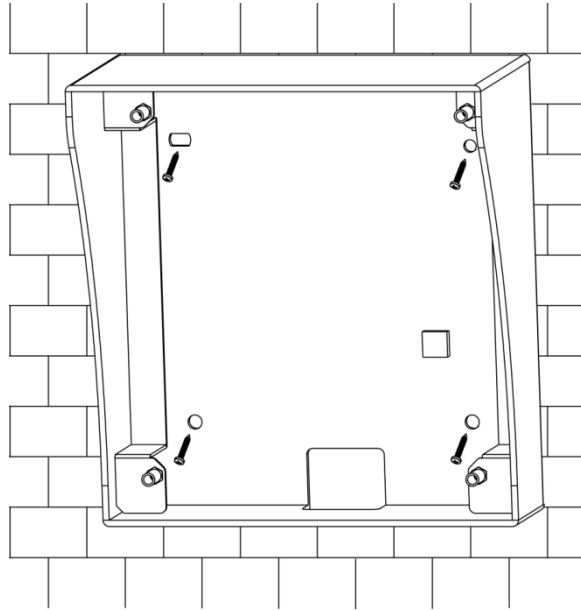
Do montażu natynkowego panelu zewnętrznego BCS-PAN1202S służy dodatkowa obudowa BCS-PN12.



Rys. 7-6

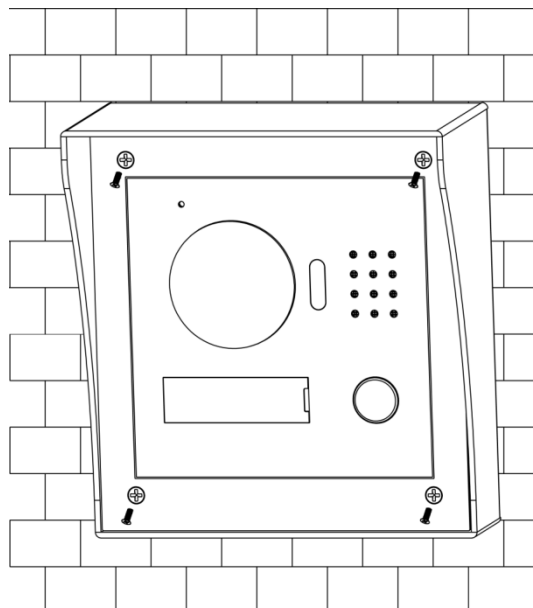
Kroki instalacji:

1. Zamocuj obudowę natynkową na powierzchni montażowej.



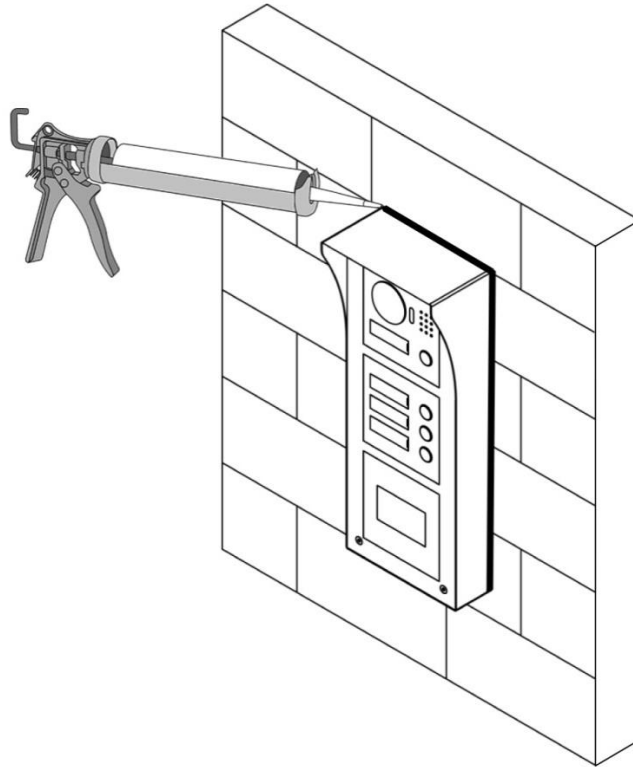
Rys. 7-7

2. Włóż panel do obudowy i podłącz okablowanie do portów urządzenia (patrz: Schematy połączeń). Następnie przykręć panel do obudowy za pomocą dołączonych śrub jak pokazano na rys. 7-8.



Rys. 7-8

3. Aby zabezpieczyć dodatkowo panel przed wodą płynącą po powierzchni montażu, zalecane jest wykonanie uszczelnienia przy pomocy silikonu pomiędzy tylną ścianą obudowy natynkowej a powierzchnią montażu od góry i z boków obudowy (nie należy uszczelniać dolnej części obudowy).

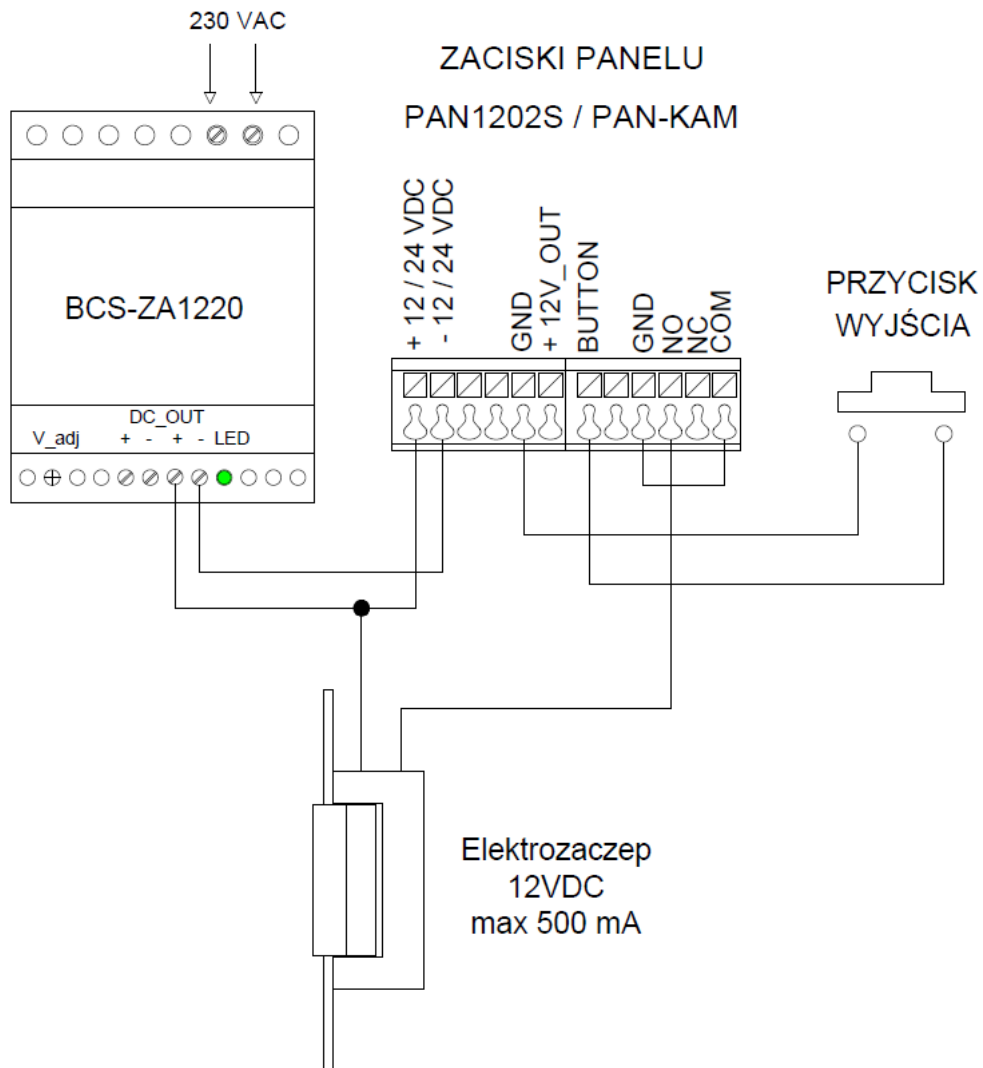


Rys. 7-9

8. Schematy połączeń

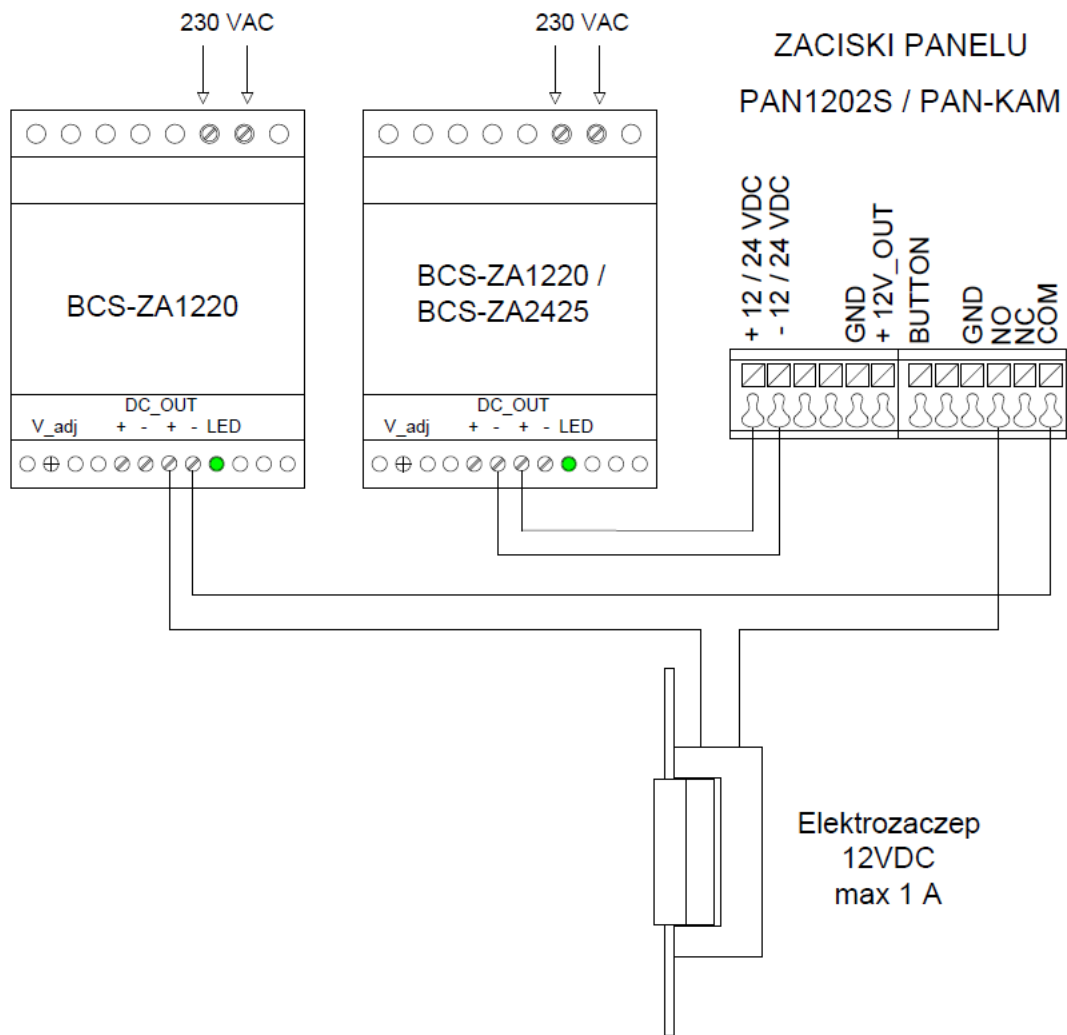
8.1. Podłączanie elektrozaczezu i przycisku wyjścia

- a. Podłączenie elektrozaczezu zasilanego z tego samego zasilacza 12 VDC co panel zewnętrzny.



Rys. 8-1

b. Podłączenie elektrozaczezu zasilanego z osobnego zasilacza 12VDC.



Rys. 8-2

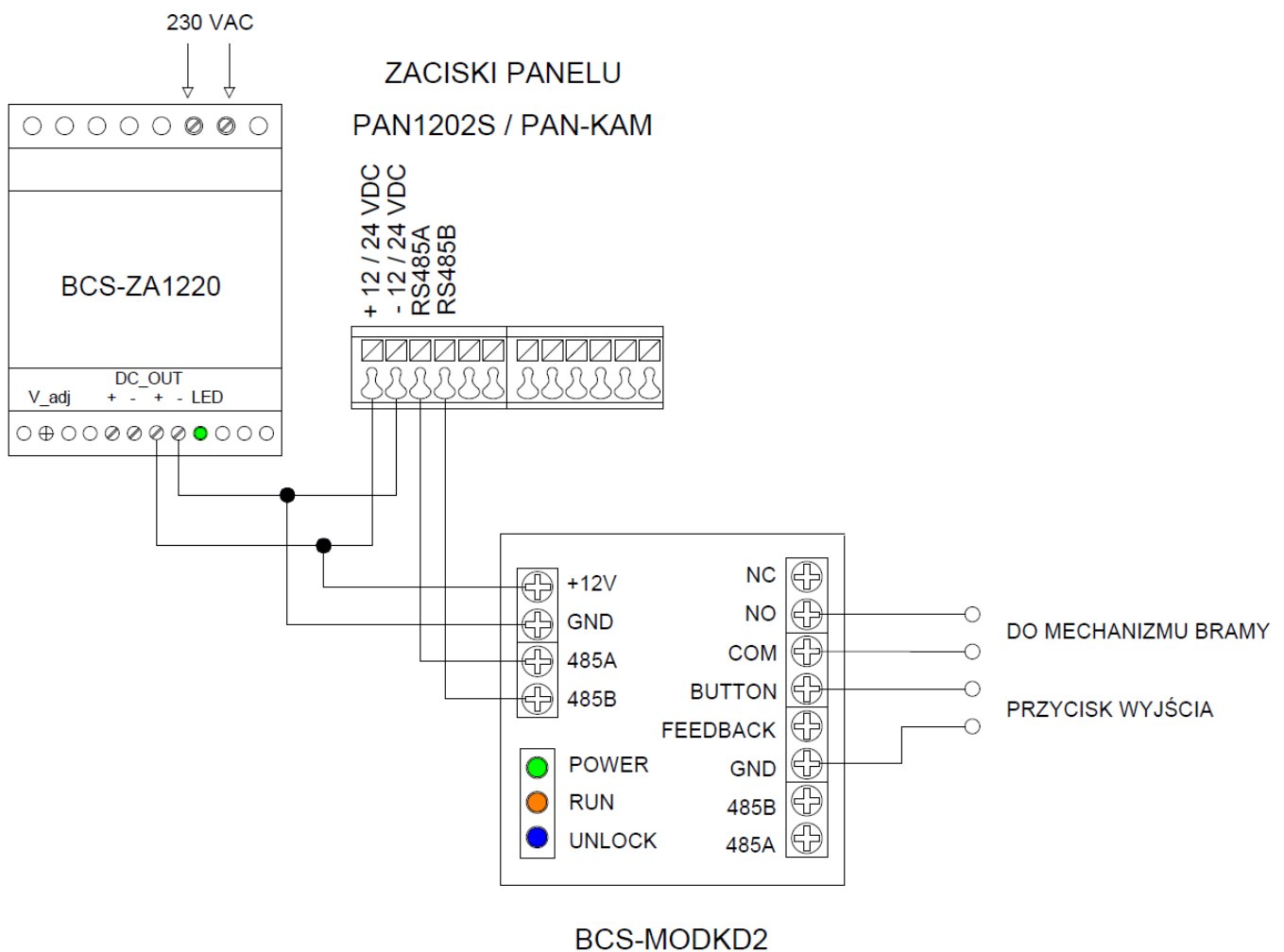
- ✓ Aby podłączyć elektro-zaczep podłącz jeden z jego zacisków pod zacisk przełącznika panelu zewnętrznego (**NO** - elektro-zaczep standardowy; **NC** – elektro-zaczep rewersyjny lub zwora elektromagnetyczna).
- ✓ Drugi zacisk elektro-zaczezu należy podłączyć bezpośrednio pod jeden z biegunów zasilacza dedykowanego dla zasilania zaczezu / zwory (przykład: +12VDC).
- ✓ Złącze **COM** przełącznika panelu zewnętrznego należy połączyć z drugim biegunem zasilacza (przykład: -12VDC).
- ✓ Aby podłączyć przycisk wyjścia jeden z zacisków przycisku podłącz po złącze panelu zewnętrznego oznaczone jako przycisk wyjścia (patrz: schemat powyżej), natomiast drugi zacisk pod złącze GND panelu. Otwarcie nastąpi po zwarceniu zacisku „przycisk wyjścia” (BUTTON) do masy (GND).

8.2 Podłączenie modułu przekaźnikowego BCS-MODKD(2)

Moduł przekaźnikowy BCS-MODKD2 umożliwia podłączenie do panelu zewnętrznego BCS-PAN1202S, BCS-PAN-KAM lub BCS-PAN1202S-2W dodatkowego przekaźnika, do dowolnego zastosowania, wyzwalanego z poziomu monitora podczas wywołania, rozmowy, podglądu kamery panelu zewnętrznego, jak i podglądu dowolnej kamery CCTV IP (dotyczy modułu BCS-MODKD2 podłączonego do panelu zewnętrznego oznaczonego jako główny).

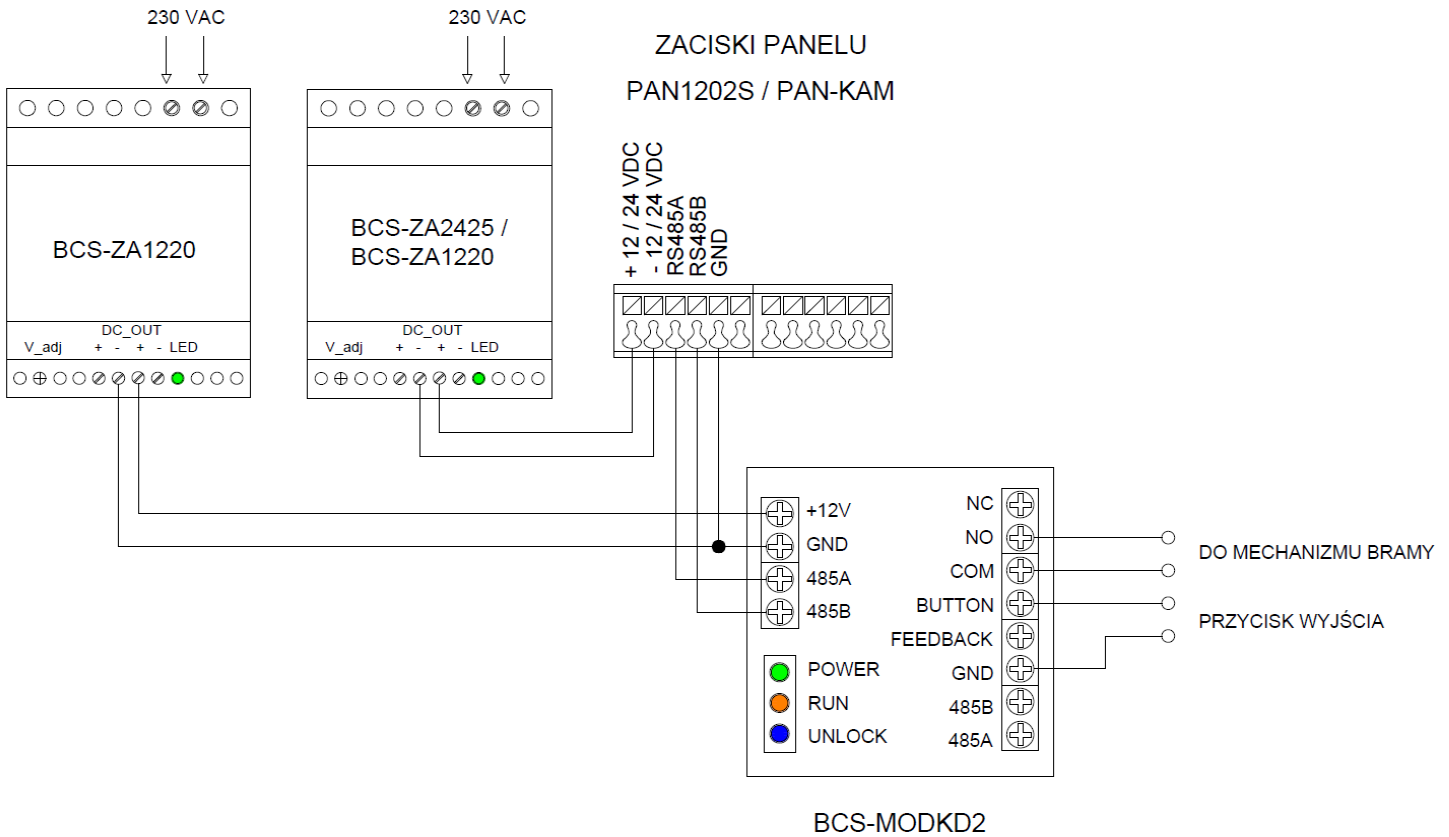
Opcjonalnie przekaźnik modułu BCS-MODKD2 może zostać wyzwolony za pomocą aplikacji mobilnej BCS Viewer Lite (funkcja dostępna dla firmware'u 21082015 lub nowszego).

- a. Podłączenie modułu BCS-MODKD2 do panelu zewnętrznego BCS-PAN1202S lub modułu kamery BCS-PAN-KAM zasilanego z tego samego zasilacza 12VDC.



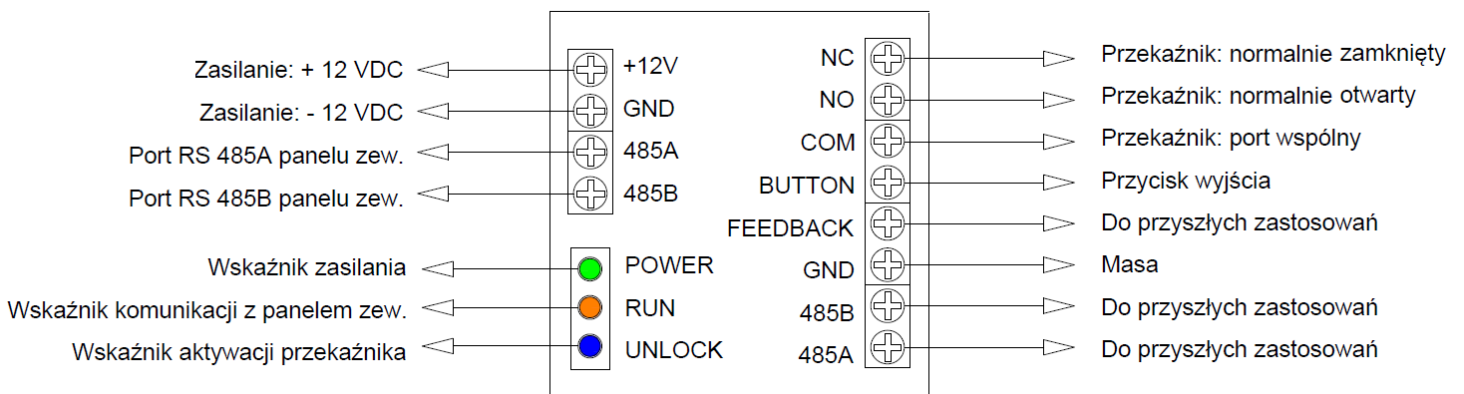
Rys. 8-3

- b. Podłączenie modułu BCS-MODKD2 do panelu zewnętrznego BCS-PAN1202S lub do modułu kamery BCS-PAN-KAM zasilanego z osobnego zasilacza 12VDC.



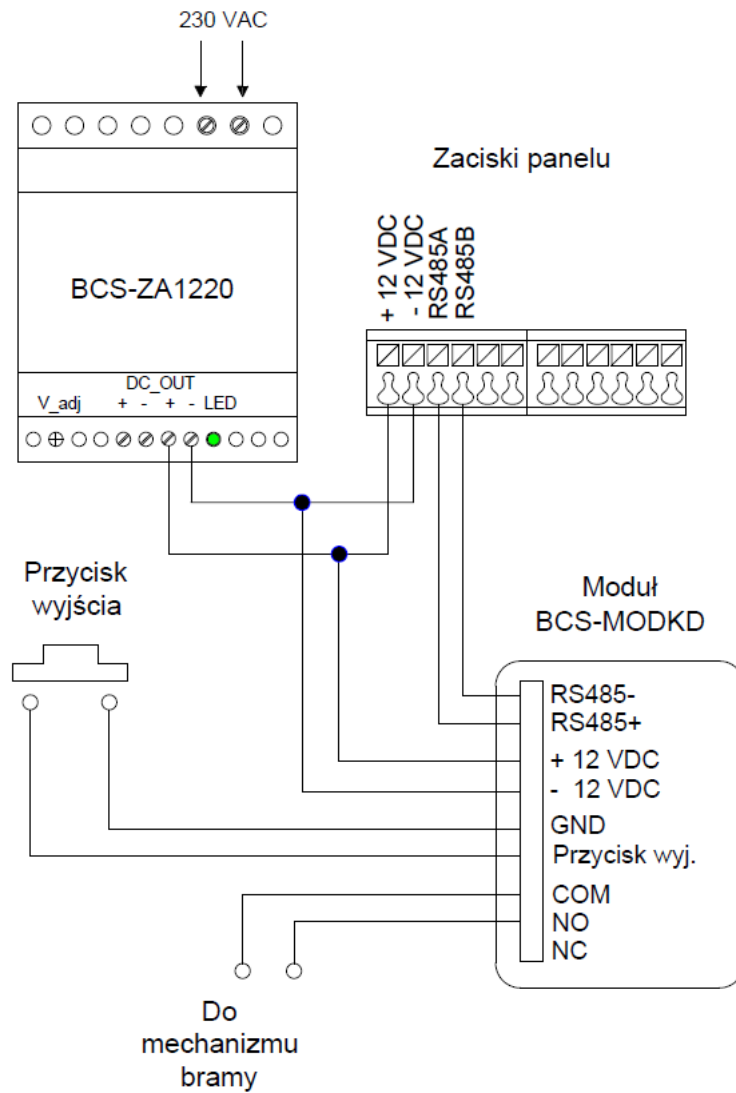
Rys. 8-4

- c. Opis złączy modułu przekaźnikowego BCS-MODKD2



Rys. 8-5

- d. Podłączenie modułu BCS-MODKD do panelu zewnętrznego BCS-PAN1202S lub modułu kamery BCS-PAN-KAM zasilanego z tego samego zasilacza 12VDC.

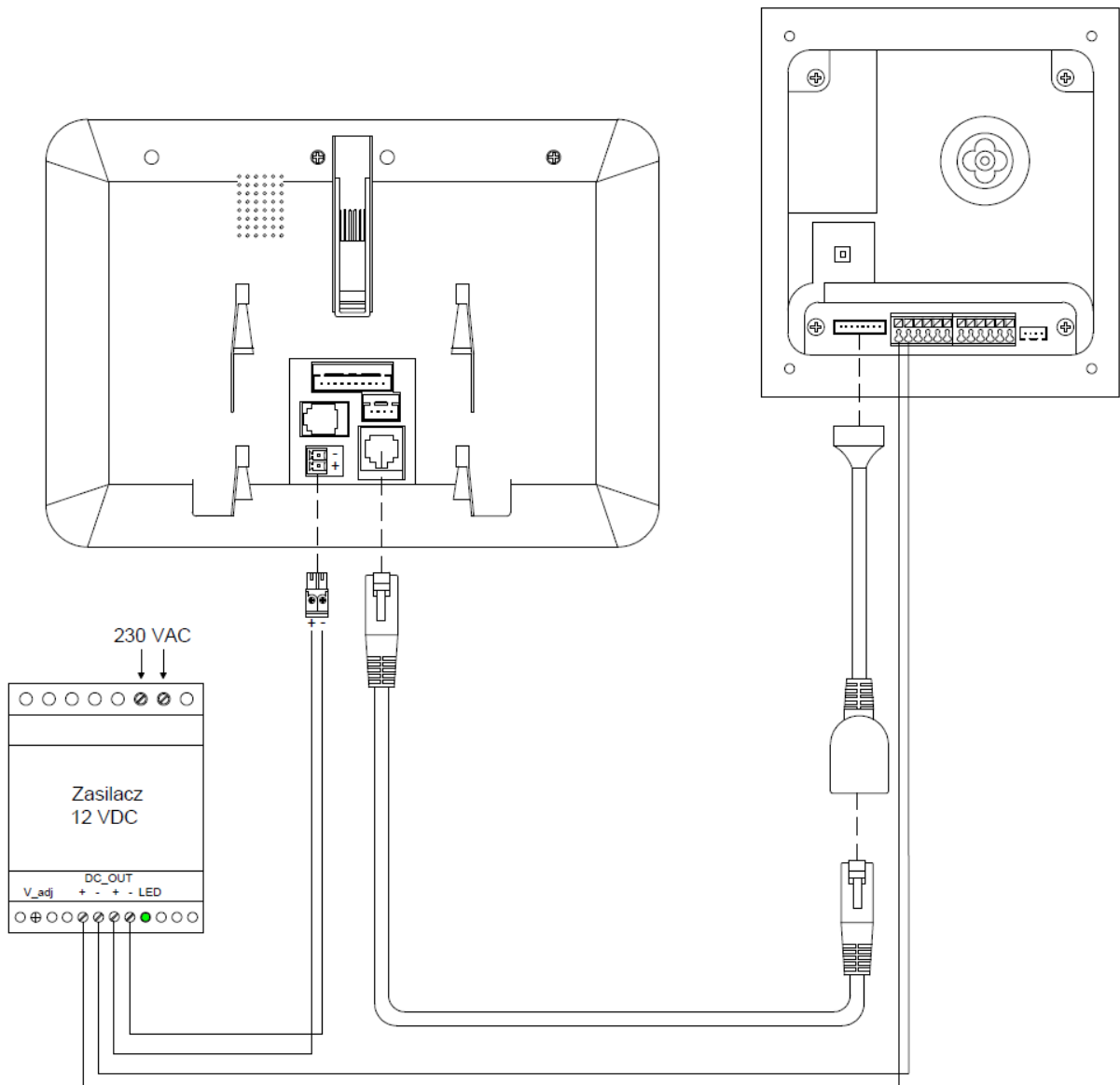


Rys. 8-6

8.3 Podłączanie panelu oraz monitora

a. Konfiguracja podstawowa:

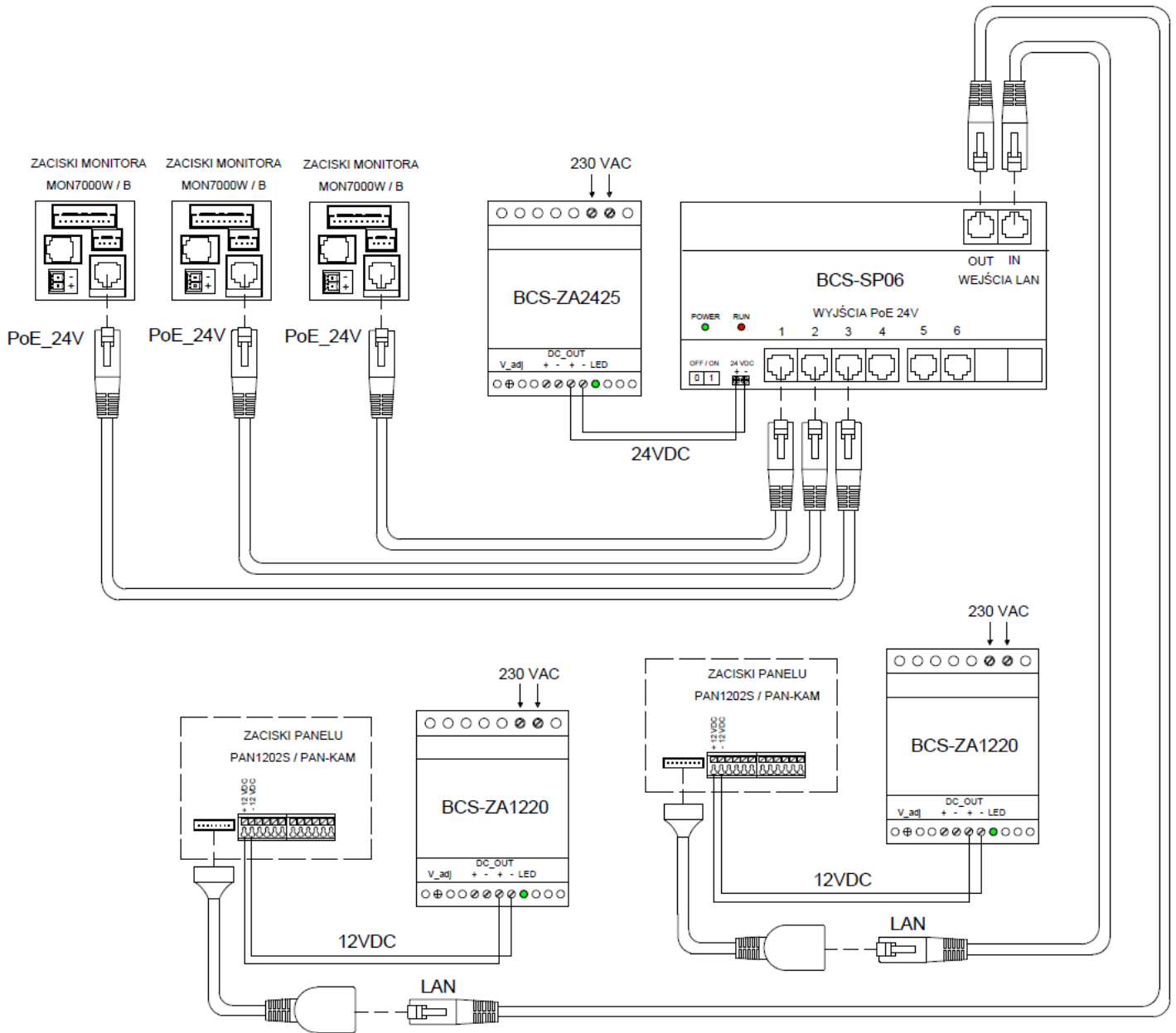
- bezpośrednie połączenie panelu z monitorem,
- zasilanie lokalne za pomocą zasilacza BCS-ZA1220



Rys. 8-7

b. Rozbudowa systemu:

- Zastosowanie switcha PoE 24V BCS-SP06 wraz z zasilaczem BCS-ZA2425
- Zasilanie lokalne każdego panelu zewnętrznego z 12VDC za pomocą zasilaczy BCS-ZA1220



Rys. 8-8

9. Tabela odległości / okablowania

Dystans pomiędzy urządzeniami	Odległość max	Okablowanie	
		Zasilanie	LAN
Panel zewnętrzny - wideomonitor (dotyczy bezpośredniego połączenia bez switcha LAN)	100 m	Nd.	UTP Cat. 5e *
Panel zewnętrzny - switch LAN	100 m		UTP Cat. 5e *
Wideomonitor - switch LAN	100 m		UTP Cat. 5e *
Panel zewnętrzny - zasilacz 12VDC	50 - 100 m	OMY 2 x 1.5mm ² *	Nd.
	0 - 50 m	OMY 2 x 1 mm ² *	
Monitor - zasilacz 12VDC	50 - 100 m	OMY 2 x 1.5mm ² *	
	0 - 50 m	OMY 2 x 1 mm ² *	
Wideomonitor - switch PoE	max 50 m	PoE 24V */**	UTP Cat. 5e *

* Jeśli przewody będą poprowadzone w ziemi należy użyć ziemnych/żelowanych odpowiedników.

** Protokół PoE BCS.

10. Najczęściej zadawane pytania

P: Mam problemy z funkcjonowaniem Web Service, część funkcji lub obraz nie wyświetla się prawidłowo. Co może być przyczyną?

O1: W przypadku powyższych problemów zaleca się do obsługi Web Service użycie przeglądarki Internet Explorer.

O2: Należy wyczyścić historię przeglądania w przeglądarce internetowej. W przypadku dalszych problemów usunąć z komputera folder o nazwie „Webrec” (domyślna ścieżka: C:\Program Files), a następnie zainstalować ponownie wtyczkę wideo (link do pobrania znajdują się w menu Ustawienia systemu>>Ustawienia video). Ponadto panel zewnętrzny należy dodać do zaufanych witryn oraz widoku zgodności w ustawieniach przeglądarki.

O3: Upewnij się, że adres IP karty sieciowej komputera oraz panelu znajduje się w tej samej grupie adresów (np.: 192.168.1.xxx).

P: Po naciśnięciu przycisku wywołania nie można nawiązać połączenia z monitorem. Co może być przyczyną?

O1: Sprawdź okablowanie, połączenia oraz zasilanie.

O2: Sprawdź czy na monitorze jest wprowadzony właściwy adres IP panelu zewnętrznego (Ustawienia>>Ustawienia Projektu>>Wejścia).

O3: Sprawdź za pomocą usługi Web Service czy panel zewnętrzny ma wprowadzony właściwy Numer Lokalu (Web Service>>Ustawienia systemu>>Lista monitorów), tożsamy z numerem ustawionym na monitorze (Ustawienia>>Ustawienia systemu>>Ustawienia

Monitora).

P: Jak zakończyć rozmowę?

O: Aby zakończyć rozmowę naciśnij przycisk „Call” lub „Rozłącz” na monitorze. Rozmowa zostanie również automatycznie zakończona gdy minie czas rozmowy zdefiniowany w ustawieniach monitora (Ustawienia>>Rozmowa>>Czas Rozmowy PAN).

P: Panel jest wyposażony w czytnik, jednak w Web Service nie ma opcji programowania.

O1: Sprawdź czy moduł czytnika jest zdefiniowany w ustawieniach panelu (Ustawienia systemu>>Ustawienia lokalne>>Wygląd).

O2: Sprawdź czy używasz zalecanej przeglądarki (Internet Explorer).

O3: Upewnij się, że wykonałeś restart panelu po zaprogramowaniu modułów.

P: Podczas programowania po przyłożeniu karty do czytnika panel nie czyta karty.

O1: Sprawdzić czy używasz kart / breloków Mifare 13.56 MHz (zalecane breloki BCS-BZ1). Panel potwierdzi sygnałem dźwiękowym przyłożenie karty do czytnika.

O2: Sprawdź czy używasz zalecanej przeglądarki Internet Explorer, oraz czy panel jest dodany do widoku zgodności oraz do zaufanych witryn w ustawieniach przeglądarki.

P: Podczas wywołania z panelu nie dzwonią Monitory Dodatkowe w mieszkaniu.

O1: Sprawdzić czy w Web Service panelu zaznaczona jest opcja „Wywołanie Grupowe” oraz czy faktyczna liczba monitorów w mieszkaniu nie przekracza ilości Monitorów Dodatkowych zdefiniowana w Web Service.

O2: Sprawdź na każdym z monitorów dodatkowych czy każde ze zdefiniowanych wejść (paneli) ma ustawiony status użycia na pozycję „WŁ” (Ustawienia>>Ustawienia Systemu>>Wejścia).

O3: Upewnij się, że po zaprogramowaniu urządzeń wykonałeś restart zasilania systemu.

P: Zaprogramowałem moduły w Web Service, jednak przyciski wywołania nie działają.

O: Sprawdź czy w zakładce Wygląd (Ustawienia systemu>>Ustawienia lokalne>>Wygląd) zostały dodane do przycisków numery mieszkań. Muszą one zostać uprzednio zaprogramowane w Liście Monitorów.

P: Zaktualizowałem urządzenia przy pomocy nowego firmware’u, jednak część nowych funkcji nie działa prawidłowo.

O1: Przywróć ustawienia fabryczne dla wszystkich urządzeń i rozpocznij programowanie od początku.

O2: W przypadku dalszych problemów wykonaj czyszczenie konfiguracji wszystkich urządzeń lub skontaktuj się ze wsparciem technicznym.

P: Po odebraniu rozmowy z panelu brak audio / wideo w jednym kierunku.

O1: Upewnij się, że Lista Monitorów jest prawidłowo zaprogramowana oraz czy do

przycisków wywołania są przypisane właściwe numery lokali.

O2: Upewnij się, że na Liście Monitorów nie ma kilku wpisów dotyczących tego samego lokalu lub ręcznie nie przydzieliłeś adresów IP monitorów do numerów lokali. Adresy IP monitorów pojawią się automatycznie na Liście Monitorów po odpowiednim zaprogramowaniu systemu oraz po wykonaniu restartu zasilania.

O3:Usuń Listę Monitorów i zaprogramuj ją na nowo podając jedynie numery lokali (numery Monitorów Głównych), następnie przypisz na nowo numery lokali do poszczególnych przycisków.

O3:Upewnij się, że w systemie nie ma konfliktu adresów IP.

O4:Upewnij się, że wszystkie urządzenia mają tą sama, kompatybilną wersję firmware'u.

P: Mam inny problem z urządzeniem lub jego obsługą / programowaniem.

O: Przywróć ustawienia fabryczne dla wszystkich urządzeń i rozpocznij programowanie systemu od początku.