

Centrale z wbudowanym modułem radiowym

MG5000 • MG5050

Wersja 4.72



Centrale z możliwością rozbudowy do 32 linii

SP5500 • SP6000 • SP7000

Wersja 4.72

SP4000 • SP65

Wersja 4.90

Instrukcja programowania



Gwarancja

Firma Paradox Security Systems Ltd. („Sprzedający”) gwarantuje, że przy normalnej eksploatacji jej produkty będą wolne od wszelkich wad materiałowych i wykonania przez okres jednego roku. O ile nie podano wyraźnie inaczej, niniejszym jednoznacznie wyłączone zostają wszelkie wyraźne lub dorozumiane gwarancje i rękojmie, włączając w to m.in. dorozumianą gwarancję nadawania się do sprzedaży i przydatności do określonego celu. Ponieważ Sprzedający nie instaluje i nie podłącza produktów oraz ponieważ produkty mogą być używane w połączeniu z produktami innych producentów, Sprzedający nie może gwarantować prawidłowego działania systemu zabezpieczającego oraz nie może ponosić żadnej odpowiedzialności z tytułu niedziałania produktu. Zobowiązanie i odpowiedzialność Sprzedającego wynikająca z niniejszej gwarancji jest wyraźnie ograniczona do naprawy lub według uznania Sprzedającego wymiany produktów nie spełniających wymagań specyfikacji. Zwroty muszą zawierać dowód zakupu i mieścić się w okresie gwarancyjnym. W żadnym wypadku Sprzedający nie ponosi odpowiedzialności wobec nabywcy lub jakichkolwiek innych osób z tytułu szkód lub strat bezpośrednich, pośrednich, wtórnych lub nieprzewidzianych, włączając w to m.in. odszkodowanie z tytułu utraty zysków, kradzieży towaru lub roszczeń innych osób, spowodowanych wadami produktów lub też nieprawidłową, nieodpowiednią lub z innych powodów niewłaściwą instalacją lub eksploatacją sprzedanego towaru.

Abstrahując od powyższego paragrafu, maksymalna odpowiedzialność Sprzedającego będzie ściśle ograniczona do ceny nabycia wadliwego produktu. Korzystanie z niniejszego produktu jest równoznaczne z wyrażeniem zgody na warunki niniejszej gwarancji.

UWAGA: Dystrybutorzy, instalatorzy i/lub inne podmioty zajmujące się sprzedażą produktu nie są upoważnieni do zmieniania warunków niniejszej gwarancji ani też do udzielania dodatkowych gwarancji, które miałyby wiążący charakter dla Sprzedającego.

Ograniczenia systemów alarmowych

Gorąco zachęcamy do zapoznania się i uwzględnienia treści opracowania pt. „Ograniczenia systemów alarmowych”, które jest dostępne na naszej stronie internetowej pod adresem <http://paradox.com/Terms/>.

Ostrzeżenie dotyczące podłączania do nietradycyjnych sieci telefonicznych (np. VoIP)

Urządzenia alarmowe firmy Paradox zostały zaprojektowane do efektywnej współpracy z tradycyjnymi sieciami telefonicznymi. Jeżeli chodzi o tych klientów, którzy korzystają z panelu alarmowego firmy Paradox podłączonego do nietradycyjnej sieci telefonicznej, takiej jak VoIP (*ang. Voice Over Internet Protocol*) przekształcającej sygnał głosowy z telefonu na sygnał cyfrowy przesyłany drogą internetową, to powinni oni mieć świadomość, że ich system alarmowy może nie działać tak dobrze jak w przypadku tradycyjnych sieci telefonicznych.

Na przykład, jeśli sprzęt VoIP nie posiada rezerwowego zasilania bateryjnego, awaria zasilania elektrycznego może niekorzystnie wpływać na zdolność systemu do przesyłania sygnałów do stacji centralnej, a w przypadku zerwania połączenia VoIP może nie działać funkcja monitoringu telefonicznego. Inne problemy obejmują m.in. zaniki połączenia internetowego, które mogą występować częściej niż awarie zwykłych linii telefonicznych.

Dlatego też gorąco zachęcamy do przedyskutowania z firmą instalacyjną tych i innych ograniczeń towarzyszących korzystaniu z systemu alarmowego z wykorzystaniem technologii VoIP lub innej nietradycyjnej instalacji telefonicznej. Firma ta powinna być w stanie zaoferować lub polecić środki zmniejszające tego typu ryzyka oraz pomóc w ich lepszym zrozumieniu.

OSTRZEŻENIA: Informacje dla użytkownika

Zgodnie z Częścią 15 przepisów FCC sprzęt został przetestowany i stwierdzono, że spełnia on ograniczenia dla urządzeń cyfrowych klasy B. Celem tych ograniczeń jest zapewnienie odpowiedniej ochrony przed szkodliwymi zakłóceniami w instalacjach domowych. Sprzęt ten wytwarza, korzysta i może emitować energię o częstotliwości radiowej i jeśli nie zostanie zainstalowany i nie będzie eksploatowany zgodnie z instrukcją może wywoływać szkodliwe zakłócenia w komunikacji radiowej. Nie ma jednak gwarancji, że zakłócenia nie wystąpią w danej instalacji. Jeśli co pewien czas sprzęt wywołuje szkodliwe zakłócenia w innych urządzeniach, zachęca się użytkownika do tego, by spróbował skorygować zakłócenia podejmując jeden lub kilka z niżej wymienionych środków: (1) zmienił położenie anteny odbiorczej lub przenieść ją w inne miejsce (2) zwiększyć odstęp pomiędzy urządzeniem a odbiornikiem (3) podłączyć sprzęt do gniazda na innym obwodzie niż ten, do którego podłączy jest odbiornik lub (4) zwrócić się z prośbą o pomoc do dystrybutora lub doświadczonego technika radiowo-telewizyjnego. UWAGA: Ostrzega się użytkownika, że jakiegokolwiek zmiany lub modyfikacje wyraźnie nie zatwierdzone przez Paradox Security Systems odbierają mu prawo do korzystania ze sprzętu/eksploataowania sprzętu.


Nota prawna

© 2004-2011 Paradox Security Systems Ltd. Wszelkie prawa zastrzeżone. Parametry techniczne mogą bez uprzedzenia ulec zmianie. Zastosowanie może mieć jedne lub więcej spośród następujących patentów amerykańskich: 6215399, 6111256, 5751803, 5721542, 5287111, 5119069, 5077549, 5920259, 5886632. Zastosowanie mog. mie. tak.e patenty kanadyjskie i mi.dzynarodowe. Esprit E55 i E65 są znakami towarowymi lub zarejestrowanymi znakami towarowymi należącymi do Paradox Security Systems Ltd lub podmiotów z nią stowarzyszonych z siedzibą w Kanadzie, Stanach Zjednoczonych i/lub w innych krajach.

Wprowadzenie

Niniejsza instrukcja zawiera adresy do programowania funkcji i opcji w centralach SSWiN produkcji kanadyjskiej firmy Paradox z serii Magellan i Spectra SP. Jest to skrócony przewodnik pomagający instalatorowi w programowaniu lub zmianie ustawień systemu w obiekcie. Instrukcja nie zawiera dokładnych opisów funkcji centrali, zamieszczone są w niej jednak wszystkie adresy i opcje programowania.

Przyjęte oznaczenia

Ustawienia fabryczne zaznaczone są pogrubioną czcionką np: Długość kodów dostępu: □ 6 cyfr □ 4 cyfry (4 cyfry - <i>ustawienie fabryczne</i>)	 : Szybkie menu instalatora (umieszczenie tej informacji w tytule rozdziału oznacza że można daną opcję znaleźć w "Menu instalatora" na stronie 7)
Numery adresów i klawisze manipulatorów podane są w nawiasach kwadratowych i pogrubione np.: Adres [706] musi być dostępny...	UWAGA: Ważna informacja
System Magellan (MG) i Spectra (SP) w tej instrukcji będą nazywane: MG/SP	UWAGA: Sugestia lub przypomnienie

Kod instalatora

Domyślny kod instalatora to **0000** lub **000000**. Służy do przejścia w tryb programowania i umożliwia programowanie wszystkich funkcji centrali oprócz kodów użytkowników. Aby zmienić domyślny kod patrz, *Kody systemu* na stronie 28.

Kod obsługi

Podobnie jak kod instalatora, kod obsługi umożliwia przejście w tryb programowania i zmianę wszystkich ustawień oprócz kodów użytkowników i ustawień komunikacyjnych (adresy: **[395]**, **[397]**, **[398]**, **[815]**, **[816]**, **[817]**, **[910]**, **[911]**, **[970]** i **[975]**) – zmian w tych adresach można dokonać tylko za pomocą kodu instalatora. Domyślny kod obsługi nie jest ustawiony, aby go zmienić patrz, *Kody systemu* na stronie 28.

Kod główny systemu

Domyślny kod główny systemu to **1234** lub **123456**. Umożliwia skorzystanie z dowolnej metody uzbrojenia oraz programowanie kodów użytkowników. Aby zmienić domyślny kod patrz *Kody systemu* na stronie 28.

Reset centrali

Wykonanie resetu centrali spowoduje przywrócenie wszystkich ustawień do wartości domyślnych.

Centrale SP4000 / SP65

Aby wykonać reset centrali SP4000 lub SP65 należy:

1. Sprawdzić czy kod instalatora nie jest zablokowany.
2. Odłączyć zasilanie AC i akumulator od centrali alarmowej.
3. Odłączyć wszystkie urządzenia i przewody od zacisków PG1 i linii 1.
4. Zewrzeć zaciski PG1 i linia 1.
5. Ponownie podłączyć zasilanie AC i akumulator do centrali. Po podłączeniu: 1) Dioda LED **STATUS** - miga; 2) Dioda LED **STATUS** - przestaje migać informując o wykonywaniu resetu; 3) Dioda LED **STATUS** miga informując o wykonaniu resetu.
6. Usunąć zworę z PGM1 i linii 1.

Pozostałe centrale MG/SP

Aby wykonać reset innych central MG/SP należy:

1. Nacisnąć i przytrzymać w pozycji wciśniętej przez 5s. przycisk **RESET** na płycie. Dioda LED **STATUS** zacznie migać.
2. Podczas migania diody, zwolnić przycisk **RESET** i nacisnąć go ponownie na ok. 2s.

Aby wykonać reset centrali używając trybu programowania należy użyć adresu **[950]** parz *Użyteczne adresy*, na stronie 50.

Przechodzenie do trybu programowania

Aby przejść do trybu programowania:

1. Nacisnąć klawisz **[ENTER]**.
2. Wprowadzić kod instalatora lub kod główny systemu. Dioda LED lub przycisk **[ARM]** i **[STAY]** zaczną migać.
3. Wprowadzić 3-cyfrowy numer adresu który ma być programowany. Dioda/przycisk **[ARM]** i **[STAY]** są podświetlone.
4. Wprowadzić wymagane dane.

Aby wejść w tryb programowania, system musi być rozbrojony a tryb StayD wyłączony. Aby wyłączyć tryb StayD: nacisnąć klawisz [OFF], wprowadzić kod główny lub użytkownika, ponownie wcisnąć klawisz [OFF].

Wprowadzanie i prezentacja danych

Aby przejść do trybu wyświetlania danych, po wejściu w żądany adres, ale przed wprowadzeniem jakichkolwiek danych nacisnąć **[ENTER]**. Potwierdzeniem przejścia do trybu wyświetlania danych będzie miganie diod trybów uzbrojenia.

Za każdym naciśnięciem klawisza **[ENTER]** na manipulatorze podświetlona zostanie kolejna cyfra bieżącego adresu, podświetlając poszczególne cyfry we wszystkich adresach bez zmiany zaprogramowanych wartości. W adresach wymagających wyboru opcji wszystkie dane są wyświetlane w jednym kroku. Aby wyjść z trybu wyświetlania danych, w dowolnym momencie nacisnąć **[CLEAR]**.

W trybie programowania dane można wprowadzać albo wprowadzając pojedyncze cyfry, albo korzystając z programów wyboru funkcji.

Wprowadzanie danych

Niektóre sekcje po przejściu w tryb programowania będą wymagały wprowadzenia wartości dziesiętnych z zakresu od 000 do 255. Inne sekcje będą wymagały wprowadzenia wartości szesnastkowych z zakresu od 0 do F. Wymagane dane zostały wyraźnie podane w niniejszej instrukcji. Po zakończeniu wprowadzania cyfry w adresie centrala automatycznie ją zapisuje i przechodzi do następnego adresu. Wykaz klawiszy i przypisanych do nich wartości dziesiętnych i szesnastkowych zawiera punkt "Wartości dziesiętne i szesnastkowe".

Wybieranie opcji

Po wejściu do niektórych adresów podświetlone zostanie osiem opcji, z których każda od **[1]** do **[8]** odpowiada określonej funkcji. Nacisnąć klawisz odpowiadający żądanej funkcji - w ten sposób opcja zostanie włączona. Ponowne naciśnięcie klawisza spowoduje usunięcie cyfry, co jest równoważne z usunięciem opcji. Aby usunąć wszystkie osiem opcji, nacisnąć klawisz **[SLEEP]**. Po ustawieniu opcji zapisać je i przejść do następnego adresu, naciskając w tym celu klawisz **[ENTER]**.

Wyświetlanie wersji systemu

Krok	Czynność	Opis	Wyświetlanie
1	Wejście w tryb wyświetlania wersji: • centrali, należy wejść w adres [980] • manipulatora, wejść w tryb programowania, nacisnąć i przytrzymać klawisz [ARM]	Wyświetlona jest 1 cyfra (przeważnie 0)	Cyfra 1: [ARM] jest podświetlony
2	Nacisnąć [ENTER]	Wyświetlona zostaje 2 cyfra	Cyfra 2: [SLEEP] jest podświetlony
3	Nacisnąć [ENTER]	Wyświetlona zostaje 3 cyfra	Cyfra 3: [STAY] jest podświetlony
4	Nacisnąć [ENTER]	Wyświetlona zostaje 4 cyfra	Cyfra 4: [OFF] jest podświetlony

Przykład: Wersja **01.42**


UWAGA: Nie ma możliwości wyświetlenia wersji oprogramowania sprzętowego w manipulatorach K10V/H oraz K636.

Wartości dziesiętne i szesnastkowe

Wartość lub czynność	Klawisz	Wyświetlanie	
		32 linie LED	10 linii LED
Wartość 0/zastąpienie aktualnej cyfry 0	[SLEEP]	Skasowanie cyfry bez wychodzenia z adresu	Skasowanie cyfry bez wychodzenia z adresu
Wartości od 1 do 9	[1] do [9]	Linie od 1 do 9	Klawisz do 1 do 9
A (tylko wartości szesnastkowe)	[0]	Linia 10	Klawisz 0 (10)
B (tylko wartości szesnastkowe)	[OFF]	Linia 11	[OFF]
C (tylko wartości szesnastkowe)	[BYP]	Linia 12	[BYP]
D (tylko wartości szesnastkowe)	[MEM]	Linia 13	[MEM]
E (tylko wartości szesnastkowe)	[TBL]	Linia 14	[TBL]
F (tylko wartości szesnastkowe)	[⏏]	Linia 15	[⏏]
Wyjście bez zapisywania	[CLEAR]	Migają diody Arm i Stay	Migają diody Arm i Stay
Zapisanie danych (tylko wart. szesnastkowe)	[ENTER]	Przejdzie do następnego adresu	Przejdzie do następnego adresu

Spis treści

Menu instalatora	7	Programowanie repiterów sygnału (RPT1) .29	
Linie	7	Przypisywanie repiterów sygnału radiowego	29
Opóźnienia.....	7	Siła sygnału repitera radiowego	30
Czs i data	7	Opcje repiterów sygnałów radiowych.....	30
Tryb testu czujek.....	7	Etykiety repiterów radiowych.....	31
Kod instalatora i obsługi.....	7	Programowanie manipulatorów bezprzew. .31	
WinLoad/BabyWare	7	Automatyczne przypisywanie manipulatorów bezp.....	31
Numer telefonu stacji monitorującej.....	7	Standardowe przypisywanie manipulatorów bezp.	31
Raportowanie.....	8	Opcje modułów bezprzewodowych.....	31
Przerwanie komunikacji.....	8	Siła sygnału manipulatorów bezprzewodowych.....	32
Programowanie manipulatora	8	Etykiety manipulatorów bezprzewodowych.....	32
Wyjścia programowalne PGM.....	8	Programowanie pilotów radiowych.....32	
Planowanie instalacji przewodowej.....	9	Przypisywanie przycisków na pilocie do funkcji	32
Moduły magistralowe	9	Przypisywanie pilotów do użytkowników	34
Programowanie instalacji bezprzewodowej	10	Programowanie sygnalizatorów bezprzew. .34	
Planowanie instalacji sygnalizatorów radiowych.....	10	Przypisywanie sygnalizatorów bezprzewodowych.....	34
Planowanie wyjść programowalnych PGM.....	11	Siła sygnału sygnalizatorów bezprzewodowych	34
Planowanie repiterów bezprzewodowych.....	11	Etykiety sygnalizatorów bezprzewodowych	34
Planowanie linii alarmowych.....	11	Przerywanie nadzoru sabotażowego w sygn. bezprzew. .34	
Rozpoznawanie linii	13	Opis adresów od [700] do [704]	35
Centrale serii MG	13	Opcje linii alarmowych	36
Centrale serii Spectra SP.....	14	Opcje podwajania linii alarmowych ATZ	36
Programowanie linii alarmowych.....	16	Ogólne opcje linii.....	36
Programowanie własnych definicji linii.....	18	Opóźnienia i czasy w systemie.....	36
Szybkość reakcji linii	18	Blokada manipulatora.....	37
Seria MG.....	18	Programowanie czasu letniego/zimowego .37	
Seria Spetra SP	18	Kody krajów.....	37
Przypisywanie linii bezprzewodowych.....	19	Ustawienia specjalne godziny i daty zmiany czasu.....	37
Siła sygnału radiowego czujek bezprzewodowych	19	Programowanie partycji	38
Kody raportowe i etykiety linii.....	19	Opcje partycji	38
Kody raportowe linii.....	19	Czasy i opóźnienia partycji.....	38
Etykiety linii.....	20	Etykiety partycji	38
Wyjścia programowalne PGM	20	Program. modułów i wiadomości SMS	38
Rozpoznawanie wyjść PGM	20	Własna nazwa obiektu w wiadomościach SMS	38
Opis zdarzeń wykorzystywanych do progr. wyj. PGM.....	21	Etykiety modułów magistralowych	39
Zdarzenia aktywujące/dezaktywujące wyjścia PGM.....	26	Programowanie komunikacji	39
Opcje PGM	26	Opcje dialera telefonicznego.....	39
Opóźnienia dezaktywacji wyjść PGM	27	Opcje kierowania raportów.....	40
Numery seryjne wyjść PGM.....	27	Opcje raportowania GSM.....	40
Kontrola siły sygnału radiowych wyjść PGM.....	27	Opcje raportowania IP/GPRS	41
Etykiety wyjść PGM	27	Ustawienia formatu raportowania i numerów kont	41
Programowanie użytkowników	28	Ustawienia nr tel. przy raport. dialer oraz GSM	41
Kody systemu	28	Czasy i opóźnienia wykorzystywane przy komunikacji... 41	
Opcje kodów użytkowników	28	Opcje modułu VDMP3.....	41
Kody raportowania użytkowników.....	29	Czasy i opóźnienia związane z raport. testowym.....	42
Etykiety użytkowników	29	Ustawienia raportowania GSM.....	42

Programowanie kodów raportowych..... 42

<i>Wprowadzanie kodów raportowych</i>	42
<i>Kody raportowe uzbrojenia/rozbrojenia specjalnego</i>	42
<i>Kody raportowe alarmów specjalnych</i>	42
<i>Kody raportowe awarii w systemie</i>	43
<i>Kody raportowe usunięcia awarii w systemie</i>	43
<i>Kody raportowe zdarzeń specjalnych</i>	43
<i>Klawisze funkcyjne instalatora</i>	43
<i>Kody raportowe formatu Contact ID</i>	44
<i>Kody automatycznego raportowania</i>	46
<i>Kody raportowe awarii komunikacji</i>	48
<i>Kody raportowe usunięcia awarii komunikacji</i>	48

Opcje komunikacji centrali z oprogr. PC..... 48

<i>Dodatkowe czasy związane z komunikacją</i>	48
<i>Opcje dotyczące programów WinLoad/BabyWare</i>	48

Konfiguracja połączenia IP

<i>Numer konta IP</i>	49
<i>Ustawienia dotyczące modułów PCS</i>	49
<i>Konfiguracja odbiornika IP</i>	49

Użyteczne adresy

<i>Opis adresów [950], [955] i [960]</i>	50
<i>Opis adresu [965]</i>	50
<i>Opis adresów [966] and [967]</i>	51
<i>Opis adresów [970], [975] i [980]</i>	51

Programowanie etykiet przy pomocy LCD.. 51

<i>Klawisze specjalne</i>	51
<i>Tablice znaków</i>	52

Wyświetlanie awarii..... 53

Tablica kompatybilności urządzeń

Tablica porównawcza właściwości central . 55

Pobór prądu modułów

Podłączenia linii pożarowych i wyj. PGM.... 56

Podłączenia urządzeń

<i>Podłączenie jednej czujki do zacisków</i>	57
<i>Podłączenie dwóch czujek do zacisków</i>	58
<i>Podłączenie do programu WinLoad/BW przez interfejs</i> ... 59	
<i>Podłączenie do programu WinLoad/BW przez IP</i>	59
<i>Aktualizacja oprogramowania przy pomocy In-Field</i>	59
<i>Schemat podłączenia centrali alarmowej</i>	60

Notes

Spis arkuszy

Arkusz 1: Tabela planowania instalacji modułów	9
Arkusz 2: Tabela planowania instalacji bezprzew. modułów	10
Arkusz 3: Tabela planowania sygnalizatorów radiowych	10
Arkusz 4: Tabela planowania wyjść PGM	11
Arkusz 5: Tabela planowania repiterów sygn. radiowych.....	11
Arkusz 6: Tabela planowania linii alarmowych.....	11
Arkusz 7: Definicje linii	17
Arkusz 8: Własne definicje linii	18
Arkusz 9: Szybkość reakcji linii dla central Magellan	18
Arkusz 10: Szybkość reakcji linii dla central Spectra SP.....	18
Arkusz 11: Linie bezprzewodowe	19
Arkusz 12: Kody raportowe linii	19
Arkusz 13: Etykiety linii.....	20
Arkusz 14: Programowanie zdarzeń aktywujących/dezakt. .	26
Arkusz 15: Opóźnienia dezaktywacji wyjść PGM	27
Arkusz 16: Numery seryjne wyjść PGM	27
Arkusz 17: Etykiety wyjść PGM	27
Arkusz 18: Kody systemowe	28
Arkusz 19: Opcje kodów użytkowników	28
Arkusz 20: Kody raportowania użytkowników	29
Arkusz 21: Etykiety użytkowników.....	29
Arkusz 22: Przypisywanie repiterów sygnału radiowego.....	29
Arkusz 23: Etykiety repiterów radiowych.....	31
Arkusz 24: Przypisywanie manipulatorów bezprzew.....	31
Arkusz 25: Etykiety manipulatorów bezprzewodowych.....	32
Arkusz 26: Przypisywanie przycisków na pilocie do funkcji .	33
Arkusz 27: Przypisywanie sygnalizatorów radiowych	34
Arkusz 28: Etykiety sygnalizatorów radiowych.....	34
Arkusz 29: Opóźnienia i czasy w systemie	36
Arkusz 30: Czasy blokady manipulatora	37
Arkusz 31: Ustawienia specjal. godziny i daty zmiany czasu .	37
Arkusz 32: Czasy partycji	38
Arkusz 33: Etykiety partycji	38
Arkusz 34: Własna nazwa obiektu w wiadomościach SMS .	38
Arkusz 35: Etykiety modułów magistralowych.....	39
Arkusz 36: Format raportowania i numery kont partycji	41
Arkusz 37: Numery tel. przy raportowaniu dialer/GSM	41
Arkusz 38: Czasy i opóź. wykorzystywane przy komunikacji	41
Arkusz 39: Liczba powtórzeń raporu głosowego	41
Arkusz 40: Czasy i opóź. związane z raportowaniem test. ..	42
Arkusz 41: Ustawienia raportowania GSM (moduły PCS) ...	42
Arkusz 42: Kody raportowe uzbrojenia/rozbrojenia specjal..	42
Arkusz 43: Kody raportowe alarmów specjalnych.....	42
Arkusz 44: Kody raportowe usterek instalacji.....	44
Arkusz 45: Kody raportowe usunięcia usterek w systemie ..	44
Arkusz 46: Kody raportowe zdarzeń specjal. w systemie	44
Arkusz 47: Kody raportowe awarii komunikacji	48
Arkusz 48: Kody raportowe usunięcia awarii komunikacji....	48
Arkusz 49: Dodatkowe czasy związane z komunikacją	48
Arkusz 50: Opcje programów WinLoad i BabyWare	48
Arkusz 51: Numery kont IP.....	49
Arkusz 52: Ustawienia komunikacji przez moduł PCS	49
Arkusz 53: Konfiguracja odbiornika IP 1	49
Arkusz 54: Konfiguracja odbiornika IP 2	50
Arkusz 55: Konfiguracja zapasowego odbiornika IP	50



Menu instalatora

Linie

Krok	Czynność	Opis
1	+ kod instalatora	= miga; Podświetlone zostają zaprogramowane linie (przycisk lub dioda w zależności od manipulatora); można użyć również kodu obsługi
2	Numer linii	Dwie cyfry: od 01 do 32
3	Przypisanie lub skasowanie linii	Linia radiowa: otwarcie/zamknięcie obudowy lub naciśnięcie przełącznika UCZENIA SIĘ/ANTYSABOTAŻOWEGO ; Linia przewodowa: nacisnąć [ENTER] ; Aby skasować linię, przytrzymać w pozycji wciśniętej przez 3 sekundy klawisz [SLEEP]
4	Typ linii	Patrz <i>Programowanie linii alarmowych</i> na stronie 16
5	Przypisanie do partycji (1 i/lub 2 + [ENTER])	Przypisać linię do jednej lub obu partycji i nacisnąć [ENTER] , nastąpi przejście do programowania kolejnej linii do kroku 3; Domyślnie wszystkie linie przypisane są do partycji 1.

UWAGA: Korzystając z manipulatora LED diody stanu partycji 2 sygnalizują siłę sygnału programowanej linii radiowej (4 diody = sygnał najsilniejszy; 1 dioda = słaby sygnał; brak diod = linia przewodowa centrali/manipulat.).

Opóźnienia

Krok	Czynność	Opis
1	+ kod instalatora	= miga; można użyć również kodu obsługi
2		-
3	1 = opóźnienie na wej.1	Domyślnie: 045 sek.
	2 = opóźnienie na wej.2	Domyślnie: 045 sek.
	3 = opóźnienie na wyjście	Domyślnie: 060 sek.
	4 = wyłączenie sygnalizatora	Domyślnie: 004 min.
4	000 do 255	Opóźnienie wejścia/wyjścia = sekundy; wyłączenie sygnalizatora = minuty

Czas i data

Krok	Czynność	Opis
1	+ kod instalatora	= miga; można użyć również kodu obsługi
2	+ 5	-
3	Czas (GG:MM)	Jeśli GG = 13 lub więcej, nastąpi przejście do kroku 5
4	Format czasu	1 = format 24 godz., 2 = AM, 3 = PM
5	Data (RRRR/MM/DD)	Wprowadzić rok/miesiąc/dzień

UWAGA: Dla central SP4000 i SP65 czas musi być wprowadzony w formacie 24-godzinnym pominięty zostaje krok 4.

Tryb testu czujek

Krok	Czynność	Opis
1	+ kod instalatora	= miga; można użyć również kodu obsługi
2		-
3	6	Włącza lub wyłącza tryb testu czujek

Kod instalatora i kod obsługi

Krok	Czynność	Opis
1	+ kod instalatora	= miga
2		-
3	7 = kod instalatora 8 = kod obsługi	-
4	Kod	Wprowadzić kod 4- lub 6-cyfrowy
5	Powtórzyć kod	Wprowadzić ponownie kod 4- lub 6-cyfrowy

UWAGA: Aby skasować kod, przytrzymać w pozycji wciśniętej **[SLEEP]** przez 3 sek.

WinLoad/BabyWare

Krok	Czynność	Opis
1	+ kod instalatora	= miga
2		-
3	9	-
4	Tel. WinLoad + [ENTER]	Wprowadzić nr telefoniczny komputera (maks. 32 cyfry) i nacisnąć [ENTER]
5	ID centrali	Wprowadzić 4-cyfrowy nr identyfikacyjny centrali ID
6	Hasło PC	Wprowadzić 4-cyfrowe hasło PC

UWAGA: Aby skasować nr tel. WinLoad/BabyWare, nr ID i hasło PC, nacisnąć i przytrzymać w pozycji wciśniętej klawisz **[SLEEP]** przez 3 sek.

Numer telefonu stacji monitorującej

Krok	Czynność	Opis
1	+ kod instalatora	= miga
2		-
3	1	-
4	Nr tel. stacji + [ENTER]	Wprowadzić nr tel stacji monitorującej (maks. 32 cyfry) i nacisnąć [ENTER]
5	Nr konta partycji 1	-
6	1 = CID (format raportu) 2 = SIA (format raportu)	Format SIA nie obsługiwany przy raportowaniu GPRS/IP
7	Nr konta partycji 2	-

UWAGA: Aby skasować nr tel. centrali monitorującej, format raportowania i nr kont, nacisnąć i przytrzymać w pozycji wciśniętej klawisz **[SLEEP]** przez 3 sekundy.

Raportowanie

Krok	Czynność	Opis
1	+ kod instalatora	= miga; można użyć także kodu obsługi
2		-
3	2 = nr tel. zapasowego	-
	3 = osobisty nr tel. 1	
	4 = osobisty nr tel. 2	
	5 = osobisty nr tel. 3	
	6 = osobisty nr tel. 4	
	7 = osobisty nr tel. 5	
	8 = numer pagera	
4	Nr tel. + [ENTER]	Wprowadzić nr tel. (do 32 cyfr) i nacisnąć [ENTER] aby przejść do następnego numeru do kroku 5 jeśli zostanie wybrana opcja 8.
5	Komunikat + [ENTER]	Krok 5 odnosi się wyłącznie do nr pagera. Wprowadzić komunikat pagera i nacisnąć [ENTER] ;

UWAGA: Aby skasować nr telefony/komunikat pagera, przytrzymać przez 3 sek. w pozycji wciśniętej klawisz **[SLEEP]**.

Przerwanie komunikacji

Krok	Czynność	Opis
1	+ kod instalatora	= miga; można użyć także kodu obsługi
2		-
3	9	Przerwanie komunikacji z programem WinLoad, BabyWare i modułem GSM

Programowanie manipulatora

Rozpoznawanie linii alarmowej jako linii manipulatora

Krok	Czynność	Opis
1	[ENTER] + kod instalatora	[ARM] + [STAY] = miga; można użyć także kodu obsługi
2	Nacisnąć i przytrzymać klawisz przez 3 sek.	[ARM] + [STAY] = Włączone
3	Numer linii + [ENTER]	K35, K32, K32LCD = dwie cyfry: 01 do 32 K636, K10V/H = jedna cyfra: 1 do 0 (10)

UWAGA: Aby skasować przydzielanie linii manipulatora, nacisnąć **[CLEAR]**, a następnie **[ENTER]**.

Programowanie drogi wejścia (StayD)

Krok	Czynność	Opis
1	[ENTER] + kod instalatora	[ARM] + [STAY] = miga
2	Nacisnąć i przytrzymać [OFF] przez 3 sekundy	[ARM] + [STAY] = Włączone
3	Numer linii	K35, K32RF, K37, K32LCD = dwie cyfry: 01 do 32 ; K636, K10V/H = jedna cyfra: 1 do 0 (10; maks. 10 linii); pierwsza linia będzie punktem wejścia i będzie migać, maks. 4 linie mogą być zaprogramowane w jednej drodze wejścia
4	[ENTER]	Nacisnąć klawisz [ENTER] aby zapisać i wyjść

Konfiguracja wejść/wyjść manipulatora (K636 V2.0 i wyższa)

Krok	Czynność	Opis
1	[ENTER] + kod instalatora	[ARM] + [STAY] = miga
2	Nacisnąć [ENTER] i przytrzymać w pozycji wciśniętej (3sek.)	[ARM] + [STAY] = włączone
3	Opcja 1	ON = Zmiana stanu wyjścia przy zmianie stanu systemu - śledzenie diody LED [ARM] (przewód niebieski, maks. 150 mA) OFF = standardowa linia klawiaturowa
4	Opcja 2	ON = wyjście N.C. OFF = wyjście N.O.

UWAGA: Przy konfiguracji wyjścia należy wcześniej usunąć przypisanie linii jeśli było zaprogramowane.

Wyjścia programowalne PGM

Krok	Czynność	Opis
1	+ kod instalatora	= miga; można użyć także kodu obsługi
2		-
3	Nr wyjścia PGM	Dwie cyfry: 01 do 16
4	Przypisać/wykasować wyjście PGM	PGM radiowy = otworzyć/zamknąć obudowę; PGM standard. = nacisnąć [ENTER]
5	Typ wyjścia PGM	1 = Śledzenie przycisków pilota lub •
		2 = Śledzenie przycisków pilota → lub •
		3 = Śledzenie linii alarmowej
		4 = Śledzenie alarmu
		5 = Śledzenie sygnalizatora
		6 = Śledzenie uzbrojenia systemu (Arm)
		7 = Śledzenie uzbrojenia obwodowego (Stay)
		8 = Śledzenie uzbrojenia nocnego (Sleep)
6	Jeśli typ wyj. PGM jest ustawiony jako: 1, 2, 3 lub 4 , należy podać opóźnienie aktywacji	1 = Natychmiast
		2 = 1 sekunda
		3 = 5 sekund
		4 = 15 sekund
		5 = 30 sekund
		6 = 1 minuta
		7 = 5 minut
		8 = 15 minut
		9 = 30 minut
	Jeśli typ wyj. PGM jest ustawiony jako: 5 nastąpi przejście do kolejnego	-
	Jeśli PGM jest ustawiony jako: 6, 7 , lub 8 , nacisnąć 1 i/lub 2 + [ENTER]	Jeśli system składa się z 2 partycji, należy wybrać odpowiednią partycję i nacisnąć [ENTER] aby przejść do kolejnego PGMA
7	Jeśli typ wyj. PGM jest ustawiony jako: 1 lub 2 , wprowadzić dwucyfrowy numer pilota	Od 01 do 32 (00 = wszystkie piloty); centrala przejdzie do kolejnego PGMA
	Jeśli typ wyj. PGM jest ustawiony jako: 3 , wprowadzić dwucyfrowy numer linii	Od 01 do 32 (00 = wszystkie linie); centrala przejdzie do kolejnego PGMA
	Jeśli typ wyj. PGM jest ustawiony jako: 4 , nacisnąć 1 i/lub 2 + [ENTER]	Jeśli system składa się z 2 partycji, należy wybrać odpowiednią partycję i nacisnąć [ENTER] aby przejść do kolejnego PGMA

UWAGA: Aby usunąć PGM należy nacisnąć i przytrzymać **[SLEEP]** przez 3 s.

Planowanie instalacji przewodowej

Moduły magistralowe

Arkusz 1: Tabela planowania instalacji modułów magistralowych

<i>Naklejka z numerem seryjnym</i>	<i>Opis</i>	<i>Droga wejścia (Punkt wejścia)</i>	<i>Linia drogi wejścia</i>	<i>Linia drogi wejścia</i>	<i>Linia drogi wejścia</i>
Moduł magistralowy 1					
Moduł magistralowy 2					
Moduł magistralowy 3					
Moduł magistralowy 4					
Moduł magistralowy 5					
Moduł magistralowy 6					
Moduł magistralowy 7					
Moduł magistralowy 8					
Moduł magistralowy 9					
Moduł magistralowy 10					
Moduł magistralowy 11					
Moduł magistralowy 12					
Moduł magistralowy 13					
Moduł magistralowy 14					
Moduł magistralowy 15					

UWAGA: Droga wejścia używana jest tylko podczas pracy w trybie StayD.

Programowanie instalacji bezprzewodowej

Arkusz 2: Tabela planowania instalacji bezprzewodowej modułów

<i>Naklejka z numerem seryjnym</i>	<i>Opis</i>	<i>Droga wejścia (Punkt wejścia)</i>	<i>Linia drogi wejścia</i>	<i>Linia drogi wejścia</i>	<i>Linia drogi wejścia</i>
Manipulator radiowy 1					
Manipulator radiowy 2					
Manipulator radiowy 3					
Manipulator radiowy 4					
Manipulator radiowy 5					
Manipulator radiowy 6					
Manipulator radiowy 7					
Manipulator radiowy 8					

UWAGA: W przypadku usunięcia manipulatora (K32RF/K37) z systemu, przypisana do niego droga wejścia w trybie StayD również zostanie usunięta.

Planowanie instalacji sygnalizatorów bezprzewodowych

Arkusz 3: Tabela planowania sygnalizatorów radiowych

<i>Naklejka z numerem seryjnym</i>	<i>Opis</i>
Sygnalizator 1	
Sygnalizator 2	

<i>Naklejka z numerem seryjnym</i>	<i>Opis</i>
Sygnalizator 3	
Sygnalizator 4	

Planowanie wyjść programowalnych PGM

Arkusz 4: Tabela planowania wyjść PGM

Naklejka z numerem seryjnym	Opis
PGM 1	
PGM 2	
PGM 3	
PGM 4	
PGM 5	
PGM 6	
PGM 7	
PGM 8	

Naklejka z numerem seryjnym	Opis
PGM 9	
PGM 10	
PGM 11	
PGM 12	
PGM 13	
PGM 14	
PGM 15	
PGM 16	

Planowanie repiterów bezprzewodowych

Arkusz 5: Tabela planowania repiterów sygnałów radiowych

Naklejka z numerem seryjnym	Opis
Repiter 1	

Naklejka z numerem seryjnym	Opis
Repiter 2	

Planowanie linii alarmowych

Arkusz 6: Tabela planowania linii alarmowych

Naklejka z nr seryjnym	Nr linii	Opis linii	Uzbrojona gdy...		
			Stay	Sleep	Arm
Linia			△	△	△
Linia			△	△	△

Naklejka z nr seryjnym	Nr linii	Opis linii	Uzbrojona gdy...		
			Stay	Sleep	Full
Linia			△	△	△
Linia			△	△	△

Arkusz 6: Tabela planowania linii alarmowych (Continued)

Naklejka z nr seryjnym	Nr linii	Opis linii	Uzbrojona gdy...			Naklejka z nr seryjnym	Nr linii	Opis linii	Uzbrojona gdy...		
			Stay	Sleep	Arm				Stay	Sleep	Full
Linia			△	△	△	Linia			△	△	△
Linia			△	△	△	Linia			△	△	△
Linia			△	△	△	Linia			△	△	△
Linia			△	△	△	Linia			△	△	△
Linia			△	△	△	Linia			△	△	△
Linia			△	△	△	Linia			△	△	△
Linia			△	△	△	Linia			△	△	△
Linia			△	△	△	Linia			△	△	△
Linia			△	△	△	Linia			△	△	△
Linia			△	△	△	Linia			△	△	△
Linia			△	△	△	Linia			△	△	△
Linia			△	△	△	Linia			△	△	△
Linia			△	△	△	Linia			△	△	△
Linia			△	△	△	Linia			△	△	△
Linia			△	△	△	Linia			△	△	△
Linia			△	△	△	Linia			△	△	△
Linia			△	△	△	Linia			△	△	△
Linia			△	△	△	Linia			△	△	△
Linia			△	△	△	Linia			△	△	△
Linia			△	△	△	Linia			△	△	△
Linia			△	△	△	Linia			△	△	△
Linia			△	△	△	Linia			△	△	△

Rozpoznawanie linii

UWAGA: Programowanie manipulatora na stronie 8.

Centrale serii MG

Istnieje możliwość podłączenia maksymalnie 3 modułów rozszerzeń linii ZX8.

Ustawienia zworek na modułach ZX8, ZX8SP: Moduł nr 1 - zworka +1, moduł nr 2 - zworka +9, moduł nr 3 - zworka +17

Tabela 1: Tabela rozpoznania linii w centralach serii MG

MG5000 (bez ATZ)			MG5000 (z ATZ)			MG5050 (bez ATZ)			MG5050 (z ATZ)				
	Linia	Opis		Linia	Opis		Linia	Opis		Linia	Opis		
Centrala	1	Wej. centrali 1	Centrala	1	Wej. centrali 1A	Centrala	1	Wej. centrali 1	Centrala	1	Wej. centrali 1A		
	2	Wej. centrali 2		2	Wej. centrali 2A		2	Wej. centrali 2		2	Wej. centrali 2A		
ZX8 Zwora + 1	3	Wejście 1		3	Wej. centrali 1B		3	Wej. centrali 3		3	Wej. centrali 3A	3	Wej. centrali 3A
	4	Wejście 2		4	Wej. centrali 2B		4	Wej. centrali 4		4	Wej. centrali 4A	4	Wej. centrali 4A
	5	Wejście 3	5	Wejście 1	5		Wej. centrali 5	5		Wej. centrali 5A	5	Wej. centrali 5A	
	6	Wejście 4	6	Wejście 2	ZX8 Zwora + 1	6	Wejście 1	6		Wej. centrali 1B	6	Wej. centrali 1B	
	7	Wejście 5	7	Wejście 3		7	Wejście 2	7		Wej. centrali 2B	7	Wej. centrali 2B	
	8	Wejście 6	8	Wejście 4		8	Wejście 3	8		Wej. centrali 3B	8	Wej. centrali 3B	
	9	Wejście 7	9	Wejście 5		9	Wejście 4	9		Wej. centrali 4B	9	Wej. centrali 4B	
	10	Wejście 8	10	Wejście 6		10	Wejście 5	10		Wej. centrali 5B	10	Wej. centrali 5B	
ZX8 Zwora + 9	11	Wejście 1	11	Wejście 7		ZX8 Zwora + 9	11	Wejście 6	ZX8 Zwora + 1	11	Wejście 1		
	12	Wejście 2	12	Wejście 8			12	Wejście 7		12	Wejście 2		
	13	Wejście 3	13	Wejście 1			13	Wejście 8		13	Wejście 3		
	14	Wejście 4	14	Wejście 2	14		Wejście 1	14		Wejście 4			
	15	Wejście 5	15	Wejście 3	15		Wejście 2	15		Wejście 5			
	16	Wejście 6	16	Wejście 4	16		Wejście 3	16		Wejście 6			
	17	Wejście 7	17	Wejście 5	17		Wejście 4	17		Wejście 7			
	18	Wejście 8	18	Wejście 6	18		Wejście 5	18		Wejście 8			
ZX8 Zwora + 17	19	Wejście 1	19	Wejście 7	ZX8 Zwora + 9	19	Wejście 6	ZX8 Zwora + 9	19	Wejście 1			
	20	Wejście 2	20	Wejście 8		20	Wejście 7		20	Wejście 2			
	21	Wejście 3	21	Wejście 1		21	Wejście 8		21	Wejście 3			
	22	Wejście 4	22	Wejście 2		22	Wejście 1		22	Wejście 4			
	23	Wejście 5	23	Wejście 3		23	Wejście 2		23	Wejście 5			
	24	Wejście 6	24	Wejście 4		24	Wejście 3		24	Wejście 6			
	25	Wejście 7	25	Wejście 5		25	Wejście 4		25	Wejście 7			
	26	Wejście 8	26	Wejście 6		26	Wejście 5		26	Wejście 8			
-	27	-	27	Wejście 7	ZX8 Zwora + 17	27	Wejście 6	ZX8 Zwora + 17	27	Wejście 1			
	28	-	28	Wejście 8		28	Wejście 7		28	Wejście 2			
	29	-	29	-		29	Wejście 8		29	Wejście 3			
	30	-	30	-		30	-		30	Wejście 4			
	31	-	31	-		31	-		31	Wejście 5			
	32	-	32	-		32	-		32	Wejście 6			

UWAGA: Fabrycznie linie alarmowe w systemie przypisane są do wejść centrali i modułów rozszerzeń w sposób przedstawiony w powyższej tabeli. W celu zaprogramowania linii alarmowej jako linii z manipulatora należy skorzystać z "Menu instalatora" (patrz "Rozpoznawanie linii alarmowej jako linii manipulatora") W celu zaprogramowania linii alarmowej jako linii radiowej należy wpisać numer seryjny czujki radiowej w adresach od [061] do [092]. Zaprogramowanie linii radiowej nadpisuje programowanie linii manipulatora, które z kolei nadpisuje fabryczne przypisanie linii alarmowej do centrali i modułów rozszerzeń.

Centrale serii Spectra SP

Istnieje możliwość podłączenia maksymalnie 3 modułów rozszerzeń linii ZX8.

Ustawienia zwerek na modułach ZX8, ZX8SP: Moduł nr 1 - zworka +1, moduł nr 2 - zworka +9, moduł nr 3 - zworka +17.

Tabela 2: Rozpoznawanie linii w centralach SP

SP4000 (bez ATZ)			SP4000 (z ATZ)			SP5500 (bez ATZ)			SP5500 (z ATZ)			SP6000 (bez ATZ)			SP6000 (z ATZ)							
	Linia	Opis		Linia	Opis		Linia	Opis		Linia	Opis		Linia	Opis		Linia	Opis					
Centrala	1	Wej. centrali 1	Centrala	1	Wej. centrali 1A	Centrala	1	Wej. centrali 1	Centrala	1	Wej. centrali 1A	Centrala	1	Wej. centrali 1	Centrala	1	Wej. centrali 1A					
	2	Wej. centrali 2		2	Wej. centrali 2A		2	Wej. centrali 2		2	Wej. centrali 2A		2	Wej. centrali 2		2	Wej. centrali 2A					
	3	Wej. centrali 3		3	Wej. centrali 3A		3	Wej. centrali 3		3	Wej. centrali 3A		3	Wej. centrali 3		3	Wej. centrali 3A					
	4	Wej. centrali 4		4	Wej. centrali 4A		4	Wej. centrali 4		4	Wej. centrali 4A		4	Wej. centrali 4		4	Wej. centrali 4A					
ZX8 Zwora + 1	5	Wejście 1	ZX8 Zwora + 1	5	Wej. centrali 1B	ZX8 Zwora + 1	5	Wej. centrali 5	ZX8 Zwora + 1	5	Wej. centrali 5A	ZX8 Zwora + 1	5	Wej. centrali 5	ZX8 Zwora + 1	5	Wej. centrali 5A					
	6	Wejście 2		6	Wej. centrali 2B		6	Wejście 1		6	Wej. centrali 1B		6	Wej. centrali 6		6	Wej. centrali 6A					
	7	Wejście 3		7	Wej. centrali 3B		7	Wejście 2		7	Wej. centrali 2B		7	Wej. centrali 7		7	Wej. centrali 7A					
	8	Wejście 4		8	Wej. centrali 4B		8	Wejście 3		8	Wej. centrali 3B		8	Wej. centrali 8		8	Wej. centrali 8A					
	9	Wejście 5		ZX8 Zwora + 1	9		Wejście 1	ZX8 Zwora + 1		9	Wejście 4		ZX8 Zwora + 1	9		Wej. centrali 4B	ZX8 Zwora + 1	9	Wejście 1	ZX8 Zwora + 1	9	Wej. centrali 1B
	10	Wejście 6			10		Wejście 2			10	Wejście 5			10		Wej. centrali 5B		10	Wejście 2		10	Wej. centrali 2B
	11	Wejście 7			11		Wejście 3			11	Wejście 6			11		Wejście 1		11	Wejście 3		11	Wej. centrali 3B
	12	Wejście 8			12		Wejście 4			12	Wejście 7			12		Wejście 2		12	Wejście 4		12	Wej. centrali 4B
ZX8 Zwora + 9	13	Wejście 1	ZX8 Zwora + 9	13	Wejście 5	ZX8 Zwora + 9	13	Wejście 8	ZX8 Zwora + 9	13	Wejście 3	ZX8 Zwora + 9	13	Wejście 5	ZX8 Zwora + 9	13	Wej. centrali 5B					
	14	Wejście 2		14	Wejście 6		14	Wejście 1		14	Wejście 4		14	Wejście 6		14	Wej. centrali 6B					
	15	Wejście 3		15	Wejście 7		15	Wejście 2		15	Wejście 5		15	Wejście 7		15	Wej. centrali 7B					
	16	Wejście 4		16	Wejście 8		16	Wejście 3		16	Wejście 6		16	Wejście 8		16	Wej. centrali 8B					
	17	Wejście 5		ZX8 Zwora + 9	17		Wejście 1	ZX8 Zwora + 9		17	Wejście 4		ZX8 Zwora + 9	17		Wejście 7	ZX8 Zwora + 9	17	Wejście 1	ZX8 Zwora + 9	17	Wejście 1
	18	Wejście 6			18		Wejście 2			18	Wejście 5			18		Wejście 8		18	Wejście 2		18	Wejście 2
	19	Wejście 7			19		Wejście 3			19	Wejście 6			19		Wejście 1		19	Wejście 3		19	Wejście 3
	20	Wejście 8			20		Wejście 4			20	Wejście 7			20		Wejście 2		20	Wejście 4		20	Wejście 4
ZX8 Zwora + 17	21	Wejście 1	ZX8 Zwora + 9	21	Wejście 5	ZX8 Zwora + 17	21	Wejście 8	ZX8 Zwora + 9	21	Wejście 3	ZX8 Zwora + 9	21	Wejście 5	ZX8 Zwora + 9	21	Wejście 5					
	22	Wejście 2		22	Wejście 6		22	Wejście 1		22	Wejście 4		22	Wejście 6		22	Wejście 6					
	23	Wejście 3		23	Wejście 7		23	Wejście 2		23	Wejście 5		23	Wejście 7		23	Wejście 7					
	24	Wejście 4		24	Wejście 8		24	Wejście 3		24	Wejście 6		24	Wejście 8		24	Wejście 8					
	25	Wejście 5		ZX8 Zwora + 17	25		Wejście 1	ZX8 Zwora + 17		25	Wejście 4		ZX8 Zwora + 17	25		Wejście 7	ZX8 Zwora + 17	25	Wejście 1	ZX8 Zwora + 9	25	Wejście 1
	26	Wejście 6			26		Wejście 2			26	Wejście 5			26		Wejście 8		26	Wejście 2		26	Wejście 2
	27	Wejście 7			27		Wejście 3			27	Wejście 6			27		Wejście 1		27	Wejście 3		27	Wejście 3
	28	Wejście 8			28		Wejście 4			28	Wejście 7			28		Wejście 2		28	Wejście 4		28	Wejście 4
-	29	-	ZX8 Zwora + 17	29	Wejście 5	-	29	Wejście 8	ZX8 Zwora + 17	29	Wejście 3	ZX8 Zwora + 17	29	Wejście 5	ZX8 Zwora + 9	29	Wejście 5					
	30	-		30	Wejście 6		30	-		30	Wejście 4		30	Wejście 6		30	Wejście 6					
	31	-		31	Wejście 7		31	-		31	Wejście 5		31	Wejście 7		31	Wejście 7					
	32	-		32	Wejście 8		32	-		32	Wejście 6		32	Wejście 8		32	Wejście 8					

Tabela 2: Rozpoznawanie linii w centralach SP (Continued)

SP65 (bez ATZ)			SP65 (z ATZ)			SP7000 (bez ATZ)			SP7000 (z ATZ)		
	Linia	Opis		Linia	Opis		Linia	Opis		Linia	Opis
Centrala	1	Wej. centrali 1	Centrala	1	Wej. centrali 1A	Centrala	1	Wej. centrali 1	Centrala	1	Wej. centrali 1A
	2	Wej. centrali 2		2	Wej. centrali 2A		2	Wej. centrali 2		2	Wej. centrali 2A
	3	Wej. centrali 3		3	Wej. centrali 3A		3	Wej. centrali 3		3	Wej. centrali 3A
	4	Wej. centrali 4		4	Wej. centrali 4A		4	Wej. centrali 4		4	Wej. centrali 4A
	5	Wej. centrali 5		5	Wej. centrali 5A		5	Wej. centrali 5		5	Wej. centrali 5A
	6	Wej. centrali 6		6	Wej. centrali 6A		6	Wej. centrali 6		6	Wej. centrali 6A
	7	Wej. centrali 7		7	Wej. centrali 7A		7	Wej. centrali 7		7	Wej. centrali 7A
	8	Wej. centrali 8		8	Wej. centrali 8A		8	Wej. centrali 8		8	Wej. centrali 8A
	9	Wej. centrali 9		9	Wej. centrali 9A		9	Wej. centrali 9		9	Wej. centrali 9A
ZX8 Zwora + 1	10	Wejście 1	Centrala	10	Wej. centrali 1B	Centrala	10	Wej. centrali 10	Centrala	10	Wej. centrali 10A
	11	Wejście 2		11	Wej. centrali 2B		11	Wej. centrali 11		11	Wej. centrali 11A
	12	Wejście 3		12	Wej. centrali 3B		12	Wej. centrali 12		12	Wej. centrali 12A
	13	Wejście 4		13	Wej. centrali 4B		13	Wej. centrali 13		13	Wej. centrali 13A
	14	Wejście 5		14	Wej. centrali 5B		14	Wej. centrali 14		14	Wej. centrali 14A
	15	Wejście 6		15	Wej. centrali 6B		15	Wej. centrali 15		15	Wej. centrali 15A
	16	Wejście 7		16	Wej. centrali 7B		16	Wej. centrali 16		16	Wej. centrali 16A
	17	Wejście 8		17	Wej. centrali 8B		17	Wejście 1		17	Wej. centrali 1B
ZX8 Zwora + 9	18	Wejście 1	ZX8 Zwora + 1	18	Wej. centrali 9B	ZX8 Zwora + 1	18	Wejście 2	Centrala	18	Wej. centrali 2B
	19	Wejście 2		19	Wejście 1		19	Wejście 3		19	Wej. centrali 3B
	20	Wejście 3		20	Wejście 2		20	Wejście 4		20	Wej. centrali 4B
	21	Wejście 4		21	Wejście 3		21	Wejście 5		21	Wej. centrali 5B
	22	Wejście 5		22	Wejście 4		22	Wejście 6		22	Wej. centrali 6B
	23	Wejście 6		23	Wejście 5		23	Wejście 7		23	Wej. centrali 7B
	24	Wejście 7		24	Wejście 6		24	Wejście 8		24	Wej. centrali 8B
	25	Wejście 8		25	Wejście 7		25	Wejście 1		25	Wej. centrali 9B
ZX8 Zwora + 17	26	Wejście 1	ZX8 Zwora + 9	26	Wejście 8	ZX8 Zwora + 9	26	Wejście 2	Centrala	26	Wej. centrali 10B
	27	Wejście 2		27	Wejście 1		27	Wejście 3		27	Wej. centrali 11B
	28	Wejście 3		28	Wejście 2		28	Wejście 4		28	Wej. centrali 12B
	29	Wejście 4		29	Wejście 3		29	Wejście 5		29	Wej. centrali 13B
	30	Wejście 5		30	Wejście 4		30	Wejście 6		30	Wej. centrali 14B
	31	Wejście 6		31	Wejście 5		31	Wejście 7		31	Wej. centrali 15B
	32	Wejście 7		32	Wejście 6		32	Wejście 8		32	Wej. centrali 16B

UWAGA: Zaprogramowanie linii radiowej nadpisuje programowanie linii manipulatora, które z kolei nadpisuje fabryczne przypisanie linii alarmowej do centrali i modułów rozszerzeń.

Programowanie linii alarmowych

UWAGA: Zaprogramowanie linii radiowej nadpisuje programowanie linii manipulatora, które z kolei nadpisuje fabryczne przypisanie linii alarmowej do centrali i modułów rozszerzeń.

Aby ustawić typ linii alarmowej w centralach MG/SP należy:

1. Nacisnąć [ENTER], i wprowadzić kod instalatora (można użyć również kodu obsługi). Klawisze/diody [ARM] i [STAY] zaczną migać.
2. Wprowadzić trzycyfrowy numer linii która ma zostać zaprogramowana (od 001 do 032). Klawisze/diody [ARM] i [STAY] ciągle migają.
3. Wprowadzić dwucyfrową definicję linii, patrz tabela 3.
4. Przypisać linię do partycji, wybierając odpowiedni numer (patrz tabela 4). Domyślnie wszystkie linie przypisane są do partycji 1.
5. Wybrać odpowiednie opcje linii, używając klawiszy od [1] do [8] (patrz tabela 5 oraz "Opcje przełączników sterujących").
6. Nacisnąć [ENTER] aby zapisać i przejść do programowania kolejnej linii.
7. Nastąpi przejście do programowania kolejnej linii do kroku 3 czyli wyboru dwucyfrowej definicji linii.

Tabela 3: Definicje linii alarmowych w centralach MG/SP

Wartość	Opis	Typ uzbrojenia		
		Obwodowe (STAY)	Nocne (SLEEP)	Pełne (ARM)
00	Wyłączona (Domyślnie)	-	-	-
01	Opóźniona na wejście 1	Opóź. wej. 1	Opóź. wej. 1	Opóź. wej. 1
02	Opóźniona na wejście 2	Opóź. wej. 2	Opóź. wej. 2	Opóź. wej. 2
03	Opóźniona na wej.1 (Pełne)	Nieuzbrojona	Nieuzbrojona	Opóź. wej. 1
04	Opóźniona na wej.2 (Pełne)	Nieuzbrojona	Nieuzbrojona	Opóź. wej. 2
05	Śledząca	Śledząca*	Śledząca*	Śledząca
06	Śledząca (Nocne/Pełne)	Nieuzbrojona	Śledząca*	Śledząca
07	Śledząca (Pełne)	Nieuzbrojona	Nieuzbrojona	Śledząca
08	Natychmiastowa	Natychmiastowa*	Natychmiastowa*	Natychmiastowa
09	Natychmiastowa (Nocne/Pełne)	Nieuzbrojona	Natychmiastowa*	Natychmiastowa
10	Natychmiastowa (Pełne)	Nieuzbrojona	Nieuzbrojona	Natychmiastowa
11	Natychmiastowa pożarowa (N.O.)†	-	-	-
12	Opóźniona pożarowa†	-	-	-
13	Pożarowa natychmiastowa cicha†	-	-	-
14	Pożarowa opóźniona cicha†	-	-	-
15	24 godzinna brzęczyk (buzzer)	-	-	-
16	24 godzinna włamaniowa	-	-	-
17	24 godzinna napadowa	-	-	-
18	24 godzinna gaz	-	-	-
19	24 godzinna gorąco	-	-	-
20	24 godzinna woda	-	-	-
21	24 godzinna zamrażanie	-	-	-
22	24 godzinna Panic‡	-	-	-
23	Śledząca bez prealarmu	-	-	-
24	Natychmiastowa bez prealarmu	-	-	-
25	Przełącznik sterujący stały**	-	-	-
26	Przełącznik sterujący chwilowy**	-	-	-
33	Natychmiast. bez prealarmu (Obwodowe/Nocne)	Natychmiastowa	Natychmiastowa	Nieuzbrojona
34	Natychmiastowa bez prealarmu (Nocne)	Nieuzbrojona	Natychmiastowa	Nieuzbrojona
35	Opóźniona na wej. 1 (Obwodowe/Pełne) / natychmiast. (Nocne)	Opóź. wej. 1	Natychmiastowa	Opóź. wej. 1
36	Opóźniona na wej. 1 (Pełne) / natychmiast. (Obwodow./Nocne)	Natychmiastowa	Natychmiastowa	Opóź. wej. 1

* Linia przełącza się w tryb natychmiastowy elastyczny i śledzi opóźnienie w adresie [720] (domyślnie 15 sekund / 0 = linia natychmiastowa).

** Definicja przełącznika sterującego dotyczy tylko linii przewodowych centrali.

† Tylko linie przewodowe centrali mogą być zdefiniowane jako pożarowe. Dla 2-przewodowej czujki dymu podłączonej do wejścia linii 1 (opcja nie obsługiwana w SP4000 / SP5500 / SP65), należy włączyć opcję 3 w adresie [706]. Czujka 4-przewodowa może być podłączona do dowolnego wejścia centrali alarmowej.

‡ Opcja Panic 1 musi być włączona (adres [702], opcja 1).

Tabela 4: Przypisanie linii do partycji, centrale MG/SP

Opcja	Opis
1	Przypisane do partycji 1
2	Przypisane do partycji 2
3	Przypisane do obu partycji

UWAGA: Przy użyciu manipulatora K636 dostępna jest tylko 1 partycja.

Tabela 5: Opcje linii alarmowych, centrale MG/SP

Opcja	Opis	
1	Automatyczne wyłączenie linii	
2	Możliwość pominięcia linii	
3	Nadzór linii radiowych	
6	Linia inteligentna	
7	Przekazywanie alarmu z opóźnieniem	
8	Linia z możliwością wymuszenia	
Opcja		Typ alarmu z linii
4	5	
Wył.	Wył.	Alarm ciągły
Wył.	Wł.	Alarm impulsowy
Wł.	Wył.	Alarm cichy
Wł.	Wł.	Tylko raportowanie

UWAGA: Aby sprawdzić dodatkowe opcje linii alarmowych, patrz *Opcje linii alarmowych* na stronie 36.

Tabela 6: Opcje przełączników sterujących

Opcja	Opis
1	-
2	-
3	-
4	Wył. = Rozbrajanie; Wł. = Rozbrajanie tylko z trybu obwodowego lub nocnego
5	Tylko uzbrajanie
6	Uzbrajanie obwodowe*
7	Uzbrajanie nocne*
8	-

* Należy wybrać jedną opcję. Jeśli wszystkie opcje są wyłączone przełącznik sterujący będzie uzbrajał partycję w trybie pełnym (ARM)

Tabela 7: Dopuszczalne definicje linii w centralach MG/SP

Wartość	Opis	Typ uzbrojenia			
		Rozbr.	Obw. Stay	Nocne Sleep	Pełne Arm
00	Wyłączona (Domyślnie)	✓	✓	✓	✓
01	Opóźniona na wejście 1	-	✓	✓	✓
02	Opóźniona na wejście 2	-	✓	✓	✓
03	Opóźniona na wej.1 (Pełne)	-	-	-	✓
04	Opóźniona na wej.2 (Pełne)	-	-	-	✓
05	Śledząca	-	✓	✓	✓
06	Śledząca (Nocne/Pełne)	-	-	✓	✓
07	Śledząca (Pełne)	-	-	-	✓
08	Natychmiastowa	-	✓	✓	✓
09	Natychmiastowa (Nocne/Pełne)	-	-	✓	✓
10	Natychmiastowa (Pełne)	-	-	-	✓
11	Natychmiastowa pożarowa (N.O.)†	✓	✓	✓	✓
12	Opóźniona pożarowa†	✓	✓	✓	✓
13	Pożarowa natychmiastowa cicha†	✓	✓	✓	✓
14	Pożarowa opóźniona cicha†	✓	✓	✓	✓
15	24 godzinna brzęczyk (buzzer)	✓	✓	✓	✓

Wartość	Opis	Typ uzbrojenia			
		Rozbr.	Obw. Stay	Nocne Sleep	Pełne Arm
16	24 godzinna włamaniowa	✓	✓	✓	✓
17	24 godzinna napadowa	✓	✓	✓	✓
18	24 godzinna gaz	✓	✓	✓	✓
19	24 godzinna gorąco	✓	✓	✓	✓
20	24 godzinna woda	✓	✓	✓	✓
21	24 godzinna zamrażanie	✓	✓	✓	✓
22	24 godzinna Panic†	✓	✓	✓	✓
23	Śledząca bez prealarmu	-	✓	✓	✓
24	Natychmiastowa bez prealarmu	-	✓	✓	✓
25	Przełącznik sterujący stały**	✓	✓	✓	✓
26	Przełącznik sterujący chwilowy**	✓	✓	✓	✓
33	Natychmiast. bez prealarmu (Obwodowe/Nocne)	-	✓	✓	-
34	Natychmiastowa bez prealarmu (Nocne)	-	-	✓	-
35	Opóźniona na wej. 1 (Obwodowe/Pełne) / natychmiast. (Nocne)	-	✓	✓	✓
36	Opóźniona na wej. 1 (Pełne) / natychmiast. (Obwodow./Nocne)	-	✓	✓	✓

Arkusz 7: Definicje linii

Adres	Linia	Opis	Definicja linii	Partycja	Opcje linii	Adres	Linia	Opis	Definicja linii	Partycja	Opcje linii
[001]	1		/		1 2 3 4 5 6 7 8	[017]	17		/		1 2 3 4 5 6 7 8
[002]	2		/		1 2 3 4 5 6 7 8	[018]	18		/		1 2 3 4 5 6 7 8
[003]	3		/		1 2 3 4 5 6 7 8	[019]	19		/		1 2 3 4 5 6 7 8
[004]	4		/		1 2 3 4 5 6 7 8	[020]	20		/		1 2 3 4 5 6 7 8
[005]	5		/		1 2 3 4 5 6 7 8	[021]	21		/		1 2 3 4 5 6 7 8
[006]	6		/		1 2 3 4 5 6 7 8	[022]	22		/		1 2 3 4 5 6 7 8
[007]	7		/		1 2 3 4 5 6 7 8	[023]	23		/		1 2 3 4 5 6 7 8
[008]	8		/		1 2 3 4 5 6 7 8	[024]	24		/		1 2 3 4 5 6 7 8
[009]	9		/		1 2 3 4 5 6 7 8	[025]	25		/		1 2 3 4 5 6 7 8
[010]	10		/		1 2 3 4 5 6 7 8	[026]	26		/		1 2 3 4 5 6 7 8
[011]	11		/		1 2 3 4 5 6 7 8	[027]	27		/		1 2 3 4 5 6 7 8
[012]	12		/		1 2 3 4 5 6 7 8	[028]	28		/		1 2 3 4 5 6 7 8
[013]	13		/		1 2 3 4 5 6 7 8	[029]	29		/		1 2 3 4 5 6 7 8
[014]	14		/		1 2 3 4 5 6 7 8	[030]	30		/		1 2 3 4 5 6 7 8
[015]	15		/		1 2 3 4 5 6 7 8	[031]	31		/		1 2 3 4 5 6 7 8
[016]	16		/		1 2 3 4 5 6 7 8	[032]	32		/		1 2 3 4 5 6 7 8

Przypisanie linii bezprzewodowych do wejść central MG/SP patrz arkusz 11 na stronie 19.

Programowanie własnych definicji linii

Istnieje możliwość utworzenia własnych definicji linii czyli sposobów zachowania się danej linii alarmowej w różnych trybach uzbrojenia. Własne definicje linii programowane są w adresach od [033] do [036] i zastępują definicje od 33 do 36, patrz tabela 3 strona 16. Modyfikacje w adresach własnych definicji linii muszą być zgodne z tabelą 7.

Arkusz 8: Własne definicje linii

Adres	Opis	Rozbrojenie	Uzbrojenie obwodowe (STAY)	Uzbrojenie nocne (SLEEP)	Uzbrojenie pełne (ARM)
[033]	Własna definicja linii 1	___/___	___/___	___/___	___/___
[034]	Własna definicja linii 2	___/___	___/___	___/___	___/___
[035]	Własna definicja linii 3	___/___	___/___	___/___	___/___
[036]	Własna definicja linii 4	___/___	___/___	___/___	___/___

Szybkość reakcji linii

Aby zaprogramować szybkości reakcji linii alarmowych w centralach MG/SP należy użyć poniższych adresów. Domyślnie szybkość reakcji ustawiona jest dla wszystkich linii i wynosi 600ms.

UWAGA: Przy włączonych opcjach ATZ oraz EOL szybkość reakcji nie powinna wynosić mniej niż 300ms.

Seria MG

Arkusz 9: Szybkość reakcji linii dla central serii Magellan

Adres	Linia	MG5000	MG5050	Dane	Opis (Domyślnie: 060)
[041]	1	(Z1)	(Z1)	___/___/___	(000 do 255) x 10 ms. Szybkość linii przewodowej 1
[042]	2	(Z2)	(Z2)	___/___/___	(000 do 255) x 10 ms. Szybkość linii przewodowej 2
[043]	3	(Z1 ATZ)	(Z3)	___/___/___	(000 do 255) x 10 ms. Szybkość linii przewodowej 3
[044]	4	(Z2 ATZ)	(Z4)	___/___/___	(000 do 255) x 10 ms. Szybkość linii przewodowej 4
[045]	5		(Z5)	___/___/___	(000 do 255) x 10 ms. Szybkość linii przewodowej 5
[046]	6		(Z1 ATZ)	___/___/___	(000 do 255) x 10 ms. Szybkość linii przewodowej 6
[047]	7		(Z2 ATZ)	___/___/___	(000 do 255) x 10 ms. Szybkość linii przewodowej 7
[048]	8		(Z3 ATZ)	___/___/___	(000 do 255) x 10 ms. Szybkość linii przewodowej 8
[049]	9		(Z4 ATZ)	___/___/___	(000 do 255) x 10 ms. Szybkość linii przewodowej 9
[050]	10		(Z5 ATZ)	___/___/___	(000 do 255) x 10 ms. Szybkość linii przewodowej 10
[051]	11			___/___/___	(000 do 255) x 10 ms. Szybkość linii przewodowej 11
[052]	12			___/___/___	(000 do 255) x 10 ms. Szybkość linii przewodowej 12
[053]	13			___/___/___	(000 do 255) x 10 ms. Szybkość linii przewodowej 13
[054]	14			___/___/___	(000 do 255) x 10 ms. Szybkość linii przewodowej 14
[055]	15			___/___/___	(000 do 255) x 10 ms. Szybkość linii przewodowej 15
[056]	16			___/___/___	(000 do 255) x 10 ms. Szybkość linii przewodowej 16

Seria SP

Arkusz 10: Szybkość reakcji linii dla central serii Spectra SP

Adres	Linia	SP4000	SP5500	SP6000	SP65*	SP7000**	Dane	Opis (Domyślnie: 060)
[041]	1	(Z1)	(Z1)	(Z1)	(Z1)	(Z1)	___/___/___	(000 do 255) x 10 ms. Szybkość linii przewodowej 1
[042]	2	(Z2)	(Z2)	(Z2)	(Z2)	(Z2)	___/___/___	(000 do 255) x 10 ms. Szybkość linii przewodowej 2
[043]	3	(Z3)	(Z3)	(Z3)	(Z3)	(Z3)	___/___/___	(000 do 255) x 10 ms. Szybkość linii przewodowej 3
[044]	4	(Z4)	(Z4)	(Z4)	(Z4)	(Z4)	___/___/___	(000 do 255) x 10 ms. Szybkość linii przewodowej 4
[045]	5	(Z1 ATZ)	(Z5)	(Z5)	(Z5)	(Z5)	___/___/___	(000 do 255) x 10 ms. Szybkość linii przewodowej 5
[046]	6	(Z2 ATZ)	(Z1 ATZ)	(Z6)	(Z6)	(Z6)	___/___/___	(000 do 255) x 10 ms. Szybkość linii przewodowej 6
[047]	7	(Z3 ATZ)	(Z2 ATZ)	(Z7)	(Z7)	(Z7)	___/___/___	(000 do 255) x 10 ms. Szybkość linii przewodowej 7
[048]	8	(Z4 ATZ)	(Z3 ATZ)	(Z8)	(Z8)	(Z8)	___/___/___	(000 do 255) x 10 ms. Szybkość linii przewodowej 8
[049]	9		(Z4 ATZ)	(Z1 ATZ)	(Z9)	(Z9)	___/___/___	(000 do 255) x 10 ms. Szybkość linii przewodowej 9
[050]	10		(Z5 ATZ)	(Z2 ATZ)	(Z1 ATZ)	(Z10)	___/___/___	(000 do 255) x 10 ms. Szybkość linii przewodowej 10
[051]	11			(Z3 ATZ)	(Z2 ATZ)	(Z11)	___/___/___	(000 do 255) x 10 ms. Szybkość linii przewodowej 11
[052]	12			(Z4 ATZ)	(Z3 ATZ)	(Z12)	___/___/___	(000 do 255) x 10 ms. Szybkość linii przewodowej 12
[053]	13			(Z5 ATZ)	(Z4 ATZ)	(Z13)	___/___/___	(000 do 255) x 10 ms. Szybkość linii przewodowej 13
[054]	14			(Z6 ATZ)	(Z5 ATZ)	(Z14)	___/___/___	(000 do 255) x 10 ms. Szybkość linii przewodowej 14
[055]	15			(Z7 ATZ)	(Z6 ATZ)	(Z15)	___/___/___	(000 do 255) x 10 ms. Szybkość linii przewodowej 15
[056]	16			(Z8 ATZ)	(Z7 ATZ)	(Z16)	___/___/___	(000 do 255) x 10 ms. Szybkość linii przewodowej 16

* Dla linii 17-18 (ATZ), czas reakcji jest ustawiony jest na 600 ms.

** Dla linii 17-32 (ATZ), czas reakcji jest ustawiony jest na 600 ms.

Przypisywanie linii bezprzewodowych

Aby zaprogramować linie bezprzewodowe w centralach MG/SP należy użyć poniższych adresów

Arkusz 11: Linie bezprzewodowe

Adres	Linia	Numer seryjny czujki radiowej	Adres	Linia	Numer seryjny czujki radiowej	Adres	Linia	Numer seryjny czujki radiowej
[061]	1	___/___/___/___/___/___	[072]	12	___/___/___/___/___/___	[083]	23	___/___/___/___/___/___
[062]	2	___/___/___/___/___/___	[073]	13	___/___/___/___/___/___	[084]	24	___/___/___/___/___/___
[063]	3	___/___/___/___/___/___	[074]	14	___/___/___/___/___/___	[085]	25	___/___/___/___/___/___
[064]	4	___/___/___/___/___/___	[075]	15	___/___/___/___/___/___	[086]	26	___/___/___/___/___/___
[065]	5	___/___/___/___/___/___	[076]	16	___/___/___/___/___/___	[087]	27	___/___/___/___/___/___
[066]	6	___/___/___/___/___/___	[077]	17	___/___/___/___/___/___	[088]	28	___/___/___/___/___/___
[067]	7	___/___/___/___/___/___	[078]	18	___/___/___/___/___/___	[089]	29	___/___/___/___/___/___
[068]	8	___/___/___/___/___/___	[079]	19	___/___/___/___/___/___	[090]	30	___/___/___/___/___/___
[069]	9	___/___/___/___/___/___	[080]	20	___/___/___/___/___/___	[091]	31	___/___/___/___/___/___
[070]	10	___/___/___/___/___/___	[081]	21	___/___/___/___/___/___	[092]	32	___/___/___/___/___/___
[071]	11	___/___/___/___/___/___	[082]	22	___/___/___/___/___/___			

UWAGA: Aby wprowadzić numer seryjny czujki bezprzewodowej można również użyć przełącznika antysabotażowego danej czujki. Aby skasować numer seryjny należy wprowadzić wartość 000000.

Siła sygnału radiowego czujek bezprzewodowych

Pomiar siły sygnału czujników radiowych można wykonać w adresach od [101] do [132], które odpowiadają numerom linii od 1 do 32. Aby wkonać test siły sygnału urządzeń radiowych należy postępować wg poniższych punktów.

- Wybrać adres odpowiadający linii radiowej (np. dla Linii 1, wybrać adres [101]).
- Nacisnąć przełącznik antysabotażowy odpowiedniej czujki bezprzewodowej i sprawdzić siłę sygnału radiowego (patrz tabela 8).

Tabela 8: Wskaźnik siły sygnału

Ilość dźwięków	Siła sygnału	Opis
3	8 do 10	Silny sygnał
2	5 do 7	Przeciętny sygnał
1	1 do 4	Słaby sygnał (zmienić lokalizację czujki)

Kody raportowe i etykiety linii

Aby zaprogramować kody raportowe i etykiety linii alarmowych w centralach MG/SP należy użyć poniższych adresów.

Arkusz 12: Kody raportowe linii

Adres	Linia	Alarm	Powrót po alarmie	Sabotaż	Powrót po sabotażu	Adres	Linia	Alarm	Powrót po alarmie	Sabotaż	Powrót po sabotażu
[141]	1	___/___	___/___	___/___	___/___	[157]	17	___/___	___/___	___/___	___/___
[142]	2	___/___	___/___	___/___	___/___	[158]	18	___/___	___/___	___/___	___/___
[143]	3	___/___	___/___	___/___	___/___	[159]	19	___/___	___/___	___/___	___/___
[144]	4	___/___	___/___	___/___	___/___	[160]	20	___/___	___/___	___/___	___/___
[145]	5	___/___	___/___	___/___	___/___	[161]	21	___/___	___/___	___/___	___/___
[146]	6	___/___	___/___	___/___	___/___	[162]	22	___/___	___/___	___/___	___/___
[147]	7	___/___	___/___	___/___	___/___	[163]	23	___/___	___/___	___/___	___/___
[148]	8	___/___	___/___	___/___	___/___	[164]	24	___/___	___/___	___/___	___/___
[149]	9	___/___	___/___	___/___	___/___	[165]	25	___/___	___/___	___/___	___/___
[150]	10	___/___	___/___	___/___	___/___	[166]	26	___/___	___/___	___/___	___/___
[151]	11	___/___	___/___	___/___	___/___	[167]	27	___/___	___/___	___/___	___/___
[152]	12	___/___	___/___	___/___	___/___	[168]	28	___/___	___/___	___/___	___/___
[153]	13	___/___	___/___	___/___	___/___	[169]	29	___/___	___/___	___/___	___/___
[154]	14	___/___	___/___	___/___	___/___	[170]	30	___/___	___/___	___/___	___/___
[155]	15	___/___	___/___	___/___	___/___	[171]	31	___/___	___/___	___/___	___/___
[156]	16	___/___	___/___	___/___	___/___	[172]	32	___/___	___/___	___/___	___/___

Arkusz 13: Etykiety linii

Adres	Linia	Etykieta linii	Adres	Linia	Etykieta linii
[181]	1	_____	[197]	17	_____
[182]	2	_____	[198]	18	_____
[183]	3	_____	[199]	19	_____
[184]	4	_____	[200]	20	_____
[185]	5	_____	[201]	21	_____
[186]	6	_____	[202]	22	_____
[187]	7	_____	[203]	23	_____
[188]	8	_____	[204]	24	_____
[189]	9	_____	[205]	25	_____
[190]	10	_____	[206]	26	_____
[191]	11	_____	[207]	27	_____
[192]	12	_____	[208]	28	_____
[193]	13	_____	[209]	29	_____
[194]	14	_____	[210]	30	_____
[195]	15	_____	[211]	31	_____
[196]	16	_____	[212]	32	_____

UWAGA: Aby uzyskać więcej informacji na temat wprowadzania etykiet w manipulacjach LCD patrz *Programowanie etykiet przy pomocy manipulatorów LCD* na stronie 51.

Wyjścia programowalne PGM

Aby zaprogramować wyjścia PGM w centralach MG/SP należy użyć podanych w tym rozdziale adresów.

Rozpoznawanie wyjść PGM

Tabela 9: Rozpoznawanie wyjść PGM

PGM	Lokalizacja	Model centrali alarmowej						
		MG5000	MG5050	SP4000	SP5500	SP6000	SP65	SP7000
1	Centrala alarmowa wyjście PGM1	✓	✓	✓	✓	✓	✓	✓
2	Centrala alarmowa wyjście PGM2	✓	✓	-	✓	✓	✓	✓
3	Centrala alarmowa wyjście PGM3	-	✓	-	-	Opcja	✓	✓
4	Centrala alarmowa wyjście PGM4	-	✓	-	-	Opcja	-	✓
5	Centrala alarmowa wyj. PGM przekaźnikowe	-	-	-	-	Opcja	-	✓
6	Moduł ekspandera 1 - ZX8 - wyj. PGM1	✓	✓	✓	✓	✓	✓	✓
7	Moduł ekspandera 2 - ZX8 - wyj. PGM1	✓	✓	✓	✓	✓	✓	✓
8	Moduł ekspandera 3 - ZX8 - wyj. PGM1	✓	✓	✓	✓	✓	✓	-
9	Moduł rozszerzeń wyjść - PGM4 - wyj. PGM1	✓	✓	✓	✓	✓	✓	✓
10	Moduł rozszerzeń wyjść - PGM4 - wyj. PGM2	✓	✓	✓	✓	✓	✓	✓
11	Moduł rozszerzeń wyjść - PGM4 - wyj. PGM3	✓	✓	✓	✓	✓	✓	✓
12	Moduł rozszerzeń wyjść - PGM4 - wyj. PGM4	✓	✓	✓	✓	✓	✓	✓
13	Moduł radiowy - RTX3/RX1 - wyj. PGM1	-	-	✓	✓	✓	✓	✓
14	Moduł radiowy - RTX3/RX1 - wyj. PGM2	-	-	✓	✓	✓	✓	✓
15	Moduł radiowy - RTX3/RX1 - wyj. PGM3	-	-	✓	✓	✓	✓	✓
16	Moduł radiowy - RTX3/RX1 - wyj. PGM4	Opcja	Opcja	Opcja	Opcja	Opcja	Opcja	Opcja

UWAGA: Moduł radiowego wyjścia PGM (2WPGM) może być przypisany do każdego wyjścia PGM. Opcja ta nie jest dostępna w centralach SP4000.

Opis zdarzeń wykorzystywanych do programowania wyjść PGM

Tabela 10: Lista zdarzeń dla central MG/SP

Nr grupy	Opis grupy zdarzeń	Nr podgrupy	Opis podgrupy zdarzeń		
00	Linia zamknięta	01 do 32	Numer linii alarmowej		
01	Linia otwarta	99	Dowolna linia alarmowa		
02	Status partycji	00 do 01	-		
		02	Alarm cichy		
		03	Alarm brzęczyka		
		04	Alarm głośny		
		05	Alarm impulsowy		
		06	Alarm strobowany		
		07	Alarm zatrzymany (Koniec alarmu)		
		08	Krótki sygnał sygnalizatora włączony (tylko partycja 1)		
		09	Krótki sygnał sygnalizatora wyłączony (tylko partycja 1)		
		10	Sygnał "Ground start" (tylko partycja 1)		
		11	Rozbrojenie partycji		
		12	Uzbrojenie partycji		
		13	Rozpoczęcie opóźnienia na wejście		
		14	Rozpoczęcie opóźnienia na wyjście		
		15	Opóźnienie prealarmu		
		16	Potwierdzenie raportu		
		99	Dowolny status partycji		
		03	Status sygnalizatora (tylko partycja 1)	00	Sygnalizator wyłączony
				01	Sygnalizator włączony
02	Krótki sygnał sygnalizatora przy uzbrojeniu				
03	Krótki sygnał sygnalizatora przy rozbrojeniu				
99	Dowolny status sygnalizatora				
06	Zdarzenie nieraportowalne	00	Awaria linii telefonicznej		
		01	Naciśnięcie klawiszy: [CLEAR] + [ENTER], lub [☺] przez 3s. (tylko partycja 1)		
		02	-		
		03	Uzbrojenie w trybie obwodowym		
		04	Uzbrojenie w trybie nocnym		
		05	Uzbrojenie w trybie wymuszonym		
		06	Pełne uzbrojenie dokonane w trybie uzbrojenia obwodowego		
		07	Brak komunikacji z komputerem PC (tylko partycja 1)		
		08	Naciśnięcie klawisza wirtualnego 1 (klawisze [1] i [2]; tylko partycja 1)		
		09	Naciśnięcie klawisza wirtualnego 2 (klawisze [4] i [5]; tylko partycja 1)		
		10	Naciśnięcie klawisza wirtualnego 3 (klawisze [7] i [8]; tylko partycja 1)		
		11	Naciśnięcie klawisza wirtualnego 4 (klawisze [2] i [3]; tylko partycja 1)		
		12	Naciśnięcie klawisza wirtualnego 5 (klawisze [5] i [6]; tylko partycja 1)		
		13	Naciśnięcie klawisza wirtualnego 6 (klawisze [8] i [9]; tylko partycja 1)		
		14	Alarm wywołany sabotażem		
		15	Alarm wywołany utratą nadzoru		
		16	-		
		17	-		
		18	-		
		19	-		
		20	Pełne uzbrojenie dokonane w trybie uzbrojenia nocnego		
		21	Aktualizacja oprogramowania sprzętowego (tylko partycja 1)		
		22	-		
23	Aktywacja trybu StayD				
24	Dezaktywacja trybu StayD				
		25	Zmiana statusu rejestracji IP		
		26	Zmiana statusu rejestracji GPRS		
		99	Dowolne zdarzenie nie podlegające raportowaniu		

Tabela 10: Lista zdarzeń dla central MG/SP (Continued)

Nr grupy	Opis grupy zdarzeń	Nr podgrupy	Opis podgrupy zdarzeń
08	Wciśnięcie przycisku na pilocie radiowym (patrz przycisk "B" pilota, arkusz 26 na stronie 34)	01 do 32	Numer pilota
		99	Dowolny numer pilota
09	Wciśnięcie przycisku na pilocie radiowym (patrz przycisk "C" pilota, arkusz 26 na stronie 34)	01 do 32	Numer pilota
		99	Dowolny numer pilota
10	Wciśnięcie przycisku na pilocie radiowym (patrz przycisk "D" pilota, arkusz 26 na stronie 34)	01 do 32	Numer pilota
		99	Dowolny numer pilota
11	Wciśnięcie przycisku na pilocie radiowym (patrz przycisk "E" pilota, arkusz 26 na stronie 34)	01 do 32	Numer pilota
		99	Dowolny numer pilota
12	Uruchomienie po odłączeniu zasilania linii radiowej "zimny start"	01 do 32	Numer linii
		99	Dowolny numer linii
13	Uruchomienie po odłączeniu zasilania modułu radiowego (tylko 1 partycja)	01 do 16	Numer wyjścia radiowego
		17 do 18	Numer repitera radiowego
		19 do 26	Numer manipulatora radiowego
		27 do 30	Numer sygnalizatora radiowego
		99	Dowolny moduł
14	Programowanie pomijania	01 do 32	Numer użytkownika
		99	Dowolny numer użytkownika
15	Wyjście PGM aktywowane kodem użytkownika (tylko 1 partycja)	01 do 32	Numer użytkownika
		99	Dowolny numer użytkownika
16	Sygnał radiowe detektora dymu	01 do 32	Numer linii
		99	Dowolny numer linii
17	Opóźnienie transmisji alarmu z linii	01 do 32	Numer linii
		99	Dowolny numer linii
18	Słaby sygnał linii radiowej - poziom 1 (tylko 1 partycja)	01 do 32	Numer linii
		99	Dowolny numer linii
19	Słaby sygnał linii radiowej - poziom 2 (tylko 1 partycja)	01 do 32	Numer linii
		99	Dowolny numer linii
20	Słaby sygnał linii radiowej - poziom 3 (tylko 1 partycja)	01 do 32	Numer linii
		99	Dowolny numer linii
21	Słaby sygnał linii radiowej - poziom 4 (tylko 1 partycja)	01 do 32	Numer linii
		99	Dowolny numer linii
22	Wciśnięcie przycisku na pilocie radiowym (patrz opcja 5, tabela 19 strona 32)	01 do 32	Numer pilota
		99	Dowolny numer pilota
23	Wciśnięcie przycisku na pilocie radiowym (patrz opcja 6, tabela 19 strona 32)	01 do 32	Numer pilota
		99	Dowolny numer pilota
24	Rozpoczęcie opóźnienia alarmu pożarowego	01 do 32	Numer liniir
		99	Dowolny numer linii
25	-	-	-
26	Dostęp za pomocą modułów specjalnych komunikacji (VDMP3, IP100, WinLoad, BabyWare)	00	Nie uwiarygodnione źródło IP
		01	Bezpośrednio poprzez WinLoad/BabyWare
		02	Program WinLoad/BabyWare poprzez moduł IP100
		03	Program WinLoad/BabyWare poprzez moduł GSM
		04	Program WinLoad/BabyWare poprzez modem
		09	Bezpośrednio poprzez IP100
		10	Bezpośrednio poprzez VDMP3
		11	Głosowo poprzez moduł GSM
		12	Dostęp poprzez pilota radiowego
		13	Dostęp poprzez GSM (SMS)
		99	Dowolny dostęp za pomocą modułów specjalnych komunikacji
		27	Zdarzenie dot. modułu magistralowego
01	Usunięcie modułu magistralowego		
02	Awaria 2-kierunkowej komunikacji modułu radiowego		
03	Powrót po awarii 2-kierunkowej komunikacji modułu radiowego		
99	Dowolne zdarzenie dot. modułu magistralowego		

Tabela 10: Lista zdarzeń dla central MG/SP (Continued)

Nr grupy	Opis grupy zdarzeń	Nr podgrupy	Opis podgrupy zdarzeń
28	Potwierdzenie przejścia StayD	01 do 32	Numer linii
		99	Dowolny numer linii
29	Uzbrojenie przez użytkownika	01 do 32	Numer użytkownika
		99	Dowolny numer użytkownika
30	Uzbrojenie specjalne	00	Uzbrojenie automatyczne (o czasie/przy braku ruchu)
		01	Spóźnione uzbrojenie
		02	Uzbrojenie przy braku ruchu
		03	Uzbrojenie częściowe (obwodowe, nocne, wymuszone, z pominiem linii)
		04	Szybkie uzbrojenie
		05	Uzbrojenie za pośrednictwem programu WinLoad/BabyWare
		06	Uzbrojenie za pomocą przełącznika sterującego
		99	Dowolne uzbrojenie specjalne
31	Rozbrojenie przez użytkownika	01 do 32	Numer użytkownika
		99	Dowolny numer użytkownika
32	Rozbrojenie po alarmie przez użytkownika	01 do 32	Numer użytkownika
		99	Dowolny numer użytkownika
33	Alarm anulowany przez użytkownika	01 do 32	Numer użytkownika
		99	Dowolny numer użytkownika
34	Rozbrojenie specjalne	00	Anulowanie uzbrojenia automatycznego (o czasie/przy braku ruchu)
		01	Rozbrojenie za pośrednictwem programu WinLoad/BabyWare
		02	Rozbrojenie za pośrednictwem programu WinLoad/BabyWare po alarmie
		03	Anulowanie alarmu za pośrednictwem WinLoad/BabyWare
		04	Anulowanie alarmu paramedycznego
		05	Rozbrojenie za pomocą przełącznika sterującego
		06	Rozbrojenie za pomocą przełącznika sterującego po alarmie
		07	Anulowanie alarmu za pomocą przełącznika sterującego
99	Dowolne rozbrojenie specjalne		
35	Linia pominięta	01 do 32	Numer linii
		99	Dowolny numer linii
36	Linia w alarmie	01 do 32	Numer linii
		99	Dowolny numer linii
37	Alarm pożarowy	01 do 32	Numer linii
		99	Dowolny numer linii
38	Przywrócenie działania linii po alarmie	01 do 32	Numer linii
		99	Dowolny numer linii
39	Przywrócenie działania linii po alarmie po alarmie	01 do 32	Numer linii
		99	Dowolny numer linii
40	Alarm specjalny	00	Alarm niemedyczny typu "Panic 1"
		01	Alarm medyczny typu "Panic 2"
		02	Alarm pożarowy typu "Panic 3"
		03	Niedawne uzbrojenie
		04	Globalne wyłączenie
		05	Alarm przymusu
		06	Blokada manipulatora (tylko partycja 1)
		99	Dowolne specjalne zdarzenie alarmowe
41	Wyłączenie linii	01 do 32	Numer linii
		99	Dowolny numer linii
42	Sabotaż linii	01 do 32	Numer linii
		99	Dowolny numer linii
43	Przywrócenie ochrony antysabotażowej linii	01 do 32	Numer linii
		99	Dowolny numer linii

Tabela 10: Lista zdarzeń dla central MG/SP (Continued)

Nr grupy	Opis grupy zdarzeń	Nr podgrupy	Opis podgrupy zdarzeń
44	Nowa usterka (tylko partycja 1, wyjątek podgrupa 07 = obie partycje)	00	-
		01	Awaria zasilania AC
		02	Awaria akumulatora
		03	Przebieżenie zasilania (wyjście AUX)
		04	Przebieżenie zasilania sygnalizatora (wyjście BELL)
		05	Brak sygnalizatora
		06	Brak czasu systemowego
		07	Usterka pętli pożarowej
		08	Nieudana próba raportowania na 1 numer telefoniczny stacji monitoringu
		09	Nieudana próba raportowania na 2 numer telefoniczny stacji monitoringu
		11	Nieudana próba raportowania głosowego
		12	Zakłócenia radiowe
		13	Zakłócenia radiowe GSM
		14	Brak sieci GSM
		15	Utrata nadzoru sieci GSM
		16	Nieudana próba raportowania do odbiornika nr 1 (GPRS)
		17	Nieudana próba raportowania do odbiornika nr 2 (GPRS)
		18	Brak sieci IP
		19	Utrata nadzoru modułu IP
		20	Nieudana próba raportowania do odbiornika nr 1 (IP)
		21	Nieudana próba raportowania do odbiornika nr 2 (IP)
		45	Przywrócenie sprawności po usterce
00	Przywrócenie sprawności linii telefonicznej		
01	Przywrócenie zasilania AC		
02	Usunięcie awarii akumulatora		
03	Usunięcie przebieżenia zasilania		
04	Usunięcie przebieżenia zasilania sygnalizatora		
05	Ponowne podłączenie sygnalizatora		
06	Ustawienie czasu systemowego		
07	Przywrócenie pętli pożarowej		
08	Powrót po nieudanej próbie raportowania na 1 nr telefoniczny stacji monitoringu		
09	Powrót po nieudanej próbie raportowania na 2 nr telefoniczny stacji monitoringu		
11	Powrót po nieudanej próbie raportowania głosowego		
12	Usunięcie zakłóceń radiowych		
13	Powrót po zakłóceniach GSM		
14	Powrót po zaniku sieci GSM		
15	Odzyskanie nadzoru sieci GSM		
16	Powrót po nieudanej próbie raportowania do odbiornika nr 1 (GPRS)		
17	Powrót po nieudanej próbie raportowania do odbiornika nr 2 (GPRS)		
18	Powrót po braku sieci IP		
19	Powrót po utracie nadzoru modułu IP		
20	Powrót po nieudanej próbie raportowania do odbiornika nr 1 (IP)		
21	Powrót po nieudanej próbie raportowania do odbiornika nr 2 (IP)		
46	Nowa usterka magistrali / modułu radiowego (tylko partycja 1)	99	Dowolne nowe zdarzenie usterki modułu magistrali
		00	Awaria komunikacji magistrali
		01	Usterka ochrony przed sabotażem
		02	Przerwa w zasilaniu
		03	Awaria akumulatora
47	Przywrócenie sprawności po usterce magistrali / modułu radiowego (tylko partycja 1)	99	Dowolne nowe zdarzenie usterki modułu magistrali
		00	Usunięcie awarii komunikacji magistrali
		01	Przywrócenie ochrony przed sabotażem
		02	Przywrócenie zasilania
		03	Usunięcie awarii akumulatora
99	Dowolne zdarzenie przywracające sprawność modułu magistrali po usterce		

Tabela 10: Lista zdarzeń dla central MG/SP (Continued)

Nr grupy	Opis grupy zdarzeń	Nr podgrupy	Opis podgrupy zdarzeń
48	Zdarzenia specjalne (tylko partycja 1)	00	Podłączenie instalacji do zasilania
		01	Raport testowy
		02	Zalogowanie się programu
		03	Wylogowanie się z programu
		04	Instalator w trybie programowania
		05	Instalator po wyjściu z trybu programowania
		06	Osoba z kodem obsługi w trybie programowania
		07	Osoba z kodem obsługi po wyjściu z trybu programowania
		08	Brak uzbrojenia w zaprogramowanym okresie czasu
		99	Dowolne zdarzenie specjalne
49	Niski stan barerii w czujce radiowej	01 do 32	Numer linii
		99	Dowolny numer linii
50	Przywrócenie prawidłowego stanu zasilania czujki radiowej	01 do 32	Numer linii
		99	Dowolny numer linii
51	Usterka nadzoru linii radiowej	01 do 32	Numer linii
		99	Dowolny numer linii
52	Przywrócenie nadzoru linii radiowej	01 do 32	Numer linii
		99	Dowolny numer linii
53	Usterka nadzoru modułu radiowego (tylko partycja 1)	01 do 16	Wyjście radiowe PGM
		17 do 18	Repiter sygnału radiowego
		19 do 22	Manipulator radiowy
		27 do 30	Sygnalizator radiowy
		99	Dowolny numer wyjścia radiowego
54	Przywrócenie nadzoru modułu radiowego (tylko partycja 1)	01 do 16	Wyjście radiowe PGM
		17 do 18	Repiter sygnału radiowego
		19 do 22	Manipulator radiowy
		27 do 30	Sygnalizator radiowy
		99	Dowolny numer wyjścia radiowego
55	Usterka ochrony antysabotażowej modułu radiowego (tylko partycja 1)	01 do 16	Wyjście radiowe PGM
		17 do 18	Repiter sygnału radiowego
		19 do 22	Manipulator radiowy
		27 do 30	Sygnalizator radiowy
		99	Dowolny numer wyjścia radiowego
56	Przywrócenie ochrony antysabotażowej modułu radiowego (tylko partycja 1)	01 do 16	Wyjście radiowe PGM
		17 do 18	Repiter sygnału radiowego
		19 do 22	Manipulator radiowy
		27 do 30	Sygnalizator radiowy
		99	Dowolny numer wyjścia radiowego
57	Alarm paramedyczny	01 do 32	Numer użytkownika
		99	Dowolny numer użytkownika
58	Linia wymuszona	01 do 32	Numer linii
		99	Dowolny numer linii
59	Linia włączona	01 do 32	Numer linii
		99	Dowolny numer linii
64	Status systemu (tylko PGMy na płycie centrali)	00	Śledzenie statusu diody LED [ARM]*: - szybka pulsacja wyjścia PGM przy alarmie - szybka pulsacja wyjścia PGM przy ostatnich 10 sekundach opóźnienia na wyjście - wolna pulsacja wyjścia PGM przy czasie opóźnienia na wyjście ponad 10 sekund - aktywacja wyjścia PGM przy uzbrojonym systemie - dezaktywacja wyjścia PGM przy rozbrojonym systemie * Zdarzenie może być przypisane do partycji 1 lub 2.

Zdarzenia aktywujące/dezaktywujące programowalnych wyjść PGM

Arkusz 14: Programowanie zdarzeń aktywujących i dezaktywujących

Adres	PGM		Numer grupy	Numer podgrupy	Partycja (99 dla obu)	Domyślnie	Adres	PGM		Numer grupy	Numer podgrupy	Partycja (99 dla obu)	Domyślnie
[220]	PGM 1	Aktywacja	/	/	/	08/99/99*	[236]	PGM 9	Aktywacja	/	/	/	00/00/00
[221]		Dezaktywacja	/	/	/	00/00/00	[237]		Dezaktywacja	/	/	/	00/00/00
[222]	PGM 2	Aktywacja	/	/	/	09/99/99**	[238]	PGM 10	Aktywacja	/	/	/	00/00/00
[223]		Dezaktywacja	/	/	/	00/00/00	[239]		Dezaktywacja	/	/	/	00/00/00
[224]	PGM 3	Aktywacja	/	/	/	00/00/00	[240]	PGM 11	Aktywacja	/	/	/	00/00/00
[225]		Dezaktywacja	/	/	/	00/00/00	[241]		Dezaktywacja	/	/	/	00/00/00
[226]	PGM 4	Aktywacja	/	/	/	00/00/00	[242]	PGM 12	Aktywacja	/	/	/	00/00/00
[227]		Dezaktywacja	/	/	/	00/00/00	[243]		Dezaktywacja	/	/	/	00/00/00
[228]	PGM 5	Aktywacja	/	/	/	00/00/00	[244]	PGM 13	Aktywacja	/	/	/	08/99/01
[229]		Dezaktywacja	/	/	/	00/00/00	[245]		Dezaktywacja	/	/	/	08/99/01
[230]	PGM 6	Aktywacja	/	/	/	00/00/00	[246]	PGM 14	Aktywacja	/	/	/	09/99/01
[231]		Dezaktywacja	/	/	/	00/00/00	[247]		Dezaktywacja	/	/	/	09/99/01
[232]	PGM 7	Aktywacja	/	/	/	00/00/00	[248]	PGM 15	Aktywacja	/	/	/	00/00/00
[233]		Dezaktywacja	/	/	/	00/00/00	[249]		Dezaktywacja	/	/	/	00/00/00
[234]	PGM 8	Aktywacja	/	/	/	00/00/00	[250]	PGM 16	Aktywacja	/	/	/	00/00/00
[235]		Dezaktywacja	/	/	/	00/00/00	[251]		Dezaktywacja	/	/	/	00/00/00

* Domyślnie zdarzenie aktywujące PGM1 w adresie [220] = (Opcja B przycisków pilota). Wciśnięcie przycisku na dowolnym pilocie zdalnego sterowania/ w dowolnej partycji (patrz tabela 19 strona 32).

** Domyślnie zdarzenie aktywujące PGM2 w adresie [222] = (Opcja C przycisków pilota). Wciśnięcie przycisku na dowolnym pilocie zdalnego sterowania/ w dowolnej partycji (patrz tabela 19 strona 32).

Opcje PGM

Tabela 11: Opcje programowalnych wyjść

Opcja	Opis	PGM 1 [261]		PGM 2 [262]		PGM 3 [263]		PGM 4 [264]		PGM 5 [265]		PGM 6 [266]		PGM 7 [267]		PGM 8 [268]	
		Wył.	Wł.	Wył.	Wł.	Wył.	Wł.	Wył.	Wł.	Wył.	Wł.	Wył.	Wł.	Wył.	Wł.	Wył.	Wł.
1	Czas dezaktywacji PGM (Wył. = sekundy, Wł. = minuty)	▲	△	▲	△	▲	△	▲	△	▲	△	▲	△	▲	△	▲	△
2	Stan PGM (Wył. = N.O.; Wł. = N.C.)	▲	△	▲	△	▲	△	▲	△	▲	△	▲	△	▲	△	▲	△
3	Nadzór PGM (nie występuje w SP4000)	△	▲	△	▲	△	▲	△	▲	△	▲	△	▲	△	▲	△	▲
4	Tryb aktywacji PGM (Wył. = stały; Wł. = impulsowy)	▲	△	▲	△	▲	△	▲	△	▲	△	▲	△	▲	△	▲	△
5	Impuls PGM co 30 sek., gdy system uzbr.	▲	△	▲	△	▲	△	▲	△	▲	△	▲	△	▲	△	▲	△
6	Impuls PGM w czasie dowolnego alarmu	▲	△	▲	△	▲	△	▲	△	▲	△	▲	△	▲	△	▲	△
7	Impuls PGM w czasie dowolnego alarmu (Wył. = Partycja 1; Wł. = Partycja 2)	▲	△	▲	△	▲	△	▲	△	▲	△	▲	△	▲	△	▲	△
8*	Sposób dezaktywacji PGM (Wył.** = dezaktywacja po czasie, dwa zdarzenia aktywacji; Wł. = dezaktywacja po czasie lub zdarzeniu, w zależności od tego, które wystąpi szybciej)	▲	△	▲	△	▲	△	▲	△	▲	△	▲	△	▲	△	▲	△
Opcja	Opis	PGM 9 [269]		PGM 10 [270]		PGM 11 [271]		PGM 12 [272]		PGM 13 [273]		PGM 14 [274]		PGM 15 [275]		PGM 16 [276]	
		Wył.	Wł.	Wył.	Wł.	Wył.	Wł.	Wył.	Wł.	Wył.	Wł.	Wył.	Wł.	Wył.	Wł.	Wył.	Wł.
1	Czas dezaktywacji PGM (Wył. = sekundy, Wł. = minuty)	▲	△	▲	△	▲	△	▲	△	▲	△	▲	△	▲	△	▲	△
2	Stan PGM (Wył. = N.O.; Wł. = N.C.)	▲	△	▲	△	▲	△	▲	△	▲	△	▲	△	▲	△	▲	△
3	Nadzór PGM (nie występuje w SP4000)	△	▲	△	▲	△	▲	△	▲	△	▲	△	▲	△	▲	△	▲
4	Tryb aktywacji PGM (Wył. = stały; Wł. = impulsowy)	▲	△	▲	△	▲	△	▲	△	▲	△	▲	△	▲	△	▲	△
5	Impuls PGM co 30 sek., gdy system uzbr.	▲	△	▲	△	▲	△	▲	△	▲	△	▲	△	▲	△	▲	△
6	Impuls PGM w czasie dowolnego alarmu	▲	△	▲	△	▲	△	▲	△	▲	△	▲	△	▲	△	▲	△
7	Impuls PGM w czasie dowolnego alarmu (Wył. = Partycja 1; Wł. = Partycja 2)	▲	△	▲	△	▲	△	▲	△	▲	△	▲	△	▲	△	▲	△
8*	Sposób dezaktywacji PGM (Wył.** = dezaktywacja po czasie, dwa zdarzenia aktywacji; Wł. = dezaktywacja po czasie lub zdarzeniu, w zależności od tego, które wystąpi szybciej)	▲	△	▲	△	▲	△	▲	△	▲	△	▲	△	▲	△	▲	△

▲= Ustawienie domyślne

* Opcja występuje w centralach SP4000 od wersji 4.90 oraz SP5500, SP6000, SP7000 od wersji 4.72

** Jeśli zaprogramowana będzie dezaktywacja PGM po czasie (opcja 8 - wył.), to zdarzenie dezaktywacji będzie można zaprogramować jako drugie zdarzenie aktywacji

Opcje wyzwalania wyjść PGM (tylko centrala SP65)

Opcje	Typ	Opis	[277]	
			Wyt.	Wł.
1		PGM 1	▲	△
2	Wyzwalanie wyjścia PGM: Wyt. = minusem, 0V	PGM 2	▲	△
3	Wł. = plusem, 12V	PGM 3	▲	△

Opóźnienia dezaktywacji wyjść PGM

Arkusz 15: Opóźnienia dezaktywacji wyjść PGM

Adres	PGM	Wartość opóźnienia wyjścia PGM	Domyślnie	Adres	PGM	Wartość opóźnienia wyjścia PGM	Domyślnie
[281]	PGM 1	___/___/___ (001 do 255 x 1 sek./min.)	005	[289]	PGM 9	___/___/___ (001 do 255 x 1 sek./min.)	005
[282]	PGM 2	___/___/___ (001 do 255 x 1 sek./min.)	005	[290]	PGM 10	___/___/___ (001 do 255 x 1 sek./min.)	005
[283]	PGM 3	___/___/___ (001 do 255 x 1 sek./min.)	005	[291]	PGM 11	___/___/___ (001 do 255 x 1 sek./min.)	005
[284]	PGM 4	___/___/___ (001 do 255 x 1 sek./min.)	005	[292]	PGM 12	___/___/___ (001 do 255 x 1 sek./min.)	005
[285]	PGM 5	___/___/___ (001 do 255 x 1 sek./min.)	005	[293]	PGM 13	___/___/___ (001 do 255 x 1 sek./min.)	005
[286]	PGM 6	___/___/___ (001 do 255 x 1 sek./min.)	005	[294]	PGM 14	___/___/___ (001 do 255 x 1 sek./min.)	005
[287]	PGM 7	___/___/___ (001 do 255 x 1 sek./min.)	005	[295]	PGM 15	___/___/___ (001 do 255 x 1 sek./min.)	005
[288]	PGM 8	___/___/___ (001 do 255 x 1 sek./min.)	005	[296]	PGM 16	___/___/___ (001 do 255 x 1 sek./min.)	005

UWAGA: Aby zmienić mnożnik czasu opóźnienia dezaktywacji wyjścia PGM patrz *Opcje PGM* na stronie 26.

Numery seryjne wyjść PGM

Aby skasować bezprzewodowe wyjście PGM, w odpowiednim adresie należy wprowadzić **000000**. W przypadku przypisywania automatycznego, nacisnąć w odpowiednim adresie przelącznik antysabotażowy wyjścia PGM.

Arkusz 16: Numery seryjne wyjść PGM

Adres	PGM	Numer seryjny wyjścia PGM	Adres	PGM	Numer seryjny wyjścia PGM	Adres	PGM	Numer seryjny wyjścia PGM
[301]	PGM 1	___/___/___/___/___/___	[307]	PGM 7	___/___/___/___/___/___	[313]	PGM 13	___/___/___/___/___/___
[302]	PGM 2	___/___/___/___/___/___	[308]	PGM 8	___/___/___/___/___/___	[314]	PGM 14	___/___/___/___/___/___
[303]	PGM 3	___/___/___/___/___/___	[309]	PGM 9	___/___/___/___/___/___	[315]	PGM 15	___/___/___/___/___/___
[304]	PGM 4	___/___/___/___/___/___	[310]	PGM 10	___/___/___/___/___/___	[316]	PGM 16	___/___/___/___/___/___
[305]	PGM 5	___/___/___/___/___/___	[311]	PGM 11	___/___/___/___/___/___			
[306]	PGM 6	___/___/___/___/___/___	[312]	PGM 12	___/___/___/___/___/___			

UWAGA: Aby wyświetlić numer seryjny modułu bezprzewodowego PGM patrz adres [960] punkt *Opis adresów* [950], [955] i [960] na stronie 50.

Kontrola siły sygnału radiowych wyjść PGM

Pomiaru siły sygnału bezprzewodowych wyjść PGM można dokonać w adresach od [321] do [336], które odpowiadają wyjściom PGM od 1 to 16.

Aby wyświetlić poziom sygnału należy:

1. Wprowadzić odpowiedni adres (np. dla PGM1, adres [321]).
2. Nacisnąć przelącznik antysabotażowy i porównać wyświetlany poziom sygnału z poniższą tabelą.

Tabela 12: Siła sygnału radiowych wyjść PGM

Liczba dźwięków	Siła sygnału	Opis
3	8 do 10	Silny sygnał
2	5 do 7	Średni sygnał
1	1 do 4	Słaby sygnał (zalecana zmiana położenia modułu PGM)

Etykiety wyjść PGM

Aby wykasować etykiety wyjść PGM patrz *Opis adresu* [965] na stronie 50.

Arkusz 17: Etykiety wyjść

Adres	PGM	Etykieta	Adres	PGM	Etykieta
[341]	PGM 1	___/___/___/___/___/___	[349]	PGM 9	___/___/___/___/___/___
[342]	PGM 2	___/___/___/___/___/___	[350]	PGM 10	___/___/___/___/___/___
[343]	PGM 3	___/___/___/___/___/___	[351]	PGM 11	___/___/___/___/___/___
[344]	PGM 4	___/___/___/___/___/___	[352]	PGM 12	___/___/___/___/___/___
[345]	PGM 5	___/___/___/___/___/___	[353]	PGM 13	___/___/___/___/___/___
[346]	PGM 6	___/___/___/___/___/___	[354]	PGM 14	___/___/___/___/___/___
[347]	PGM 7	___/___/___/___/___/___	[355]	PGM 15	___/___/___/___/___/___
[348]	PGM 8	___/___/___/___/___/___	[356]	PGM 16	___/___/___/___/___/___

UWAGA: Aby uzyskać informacje dotyczące znaków specjalnych patrz *Programowanie etykiet przy pomocy manipulatorów LCD* na stronie 51.

Programowanie użytkowników

Kody systemu

Opcje dostępu znajdują się w adresie [701], patrz tabela 22 strona 35.

UWAGA: Ograniczenia dostępu dla kodu obsługi: [395] (Blokada kodu instalatora); [397] (Kod instalatora); [398] (Kod obsługi); [815] (Numer telefoniczny stacji monitoringu 1); [816] (Numer telefoniczny stacji monitoringu 2); [817] (Rezerwowany numer telefonu stacji monitoringu); [910] (Numer identyfikacyjny centrali); [911] (Hasło komputera); [970] (Kopiowanie ustawień centrali z pamięci przenośnej do centrali); [975] (Kopiowanie ustawień centrali do pamięci przenośnej).

Arkusz 18: Kody systemowe

Adres	Dane	Opis	Ustawienia domyślne
[395]	___/___/___	Blokada kodu instalatora*	000
[397]	___/___/___/___/___/___	Kod instalatora	000000
[398]	___/___/___/___/___/___	Kod obsługi	-
[399]	___/___/___/___/___/___	Kod główny systemu	123456

* Wprowadzić 147 aby zablokować, wprowadzić dowolną wartość trzycyfrową aby odblokować.

UWAGA: Kod instalatora, obsługi oraz kod główny mogą zawierać 4 lub 6 cyfr w zależności od ustawienia opcji 1 w adresie [701] (patrz tabela 22 strona 35). Po zmianie długości kodu dostępu użytkownika z 6 do 4 cyfr, centrala automatycznie usunie dwie ostatnie jego cyfry. Gdy kod dostępu użytkownika zostanie natomiast wydłużony z 4 do 6 cyfr, centrala doda na końcu dwie pierwsze cyfry kodu.

Tabela 13: Opcje kodów użytkownika w centralach MG/SP

Opcja	Opis
1	Dostęp do partycji 1
2	Dostęp do partycji 2
3	Programowanie pomijania
4	Uzbrajanie w trybie obwodowym/nocnym (STAY/SLEEP)
5	Uzbrajanie w trybie wymuszonym (pełne/nocne/obwodowe)
6	Tylko uzbrajanie
7	Tylko aktywacja PGM
8	Przymus

UWAGA: Po wejściu w adres [400] i zapisaniu zmian, centrala skopiuje zapisane opcje dla tego adresu do wszystkich opcji użytkowników od [404] do [432]

Arkusz 19: Opcje kodów użytkowników

Adres	Użytkownik	Opcje	Adres	Użytkownik	Opcje
[400]	Domyślna opcja	1 2 3 4 5 6 7 8	[417]	Użytkownik 17	1 2 3 4 5 6 7 8
[401]	Kod główny systemu	① ② ③ ④ ⑤ 6 7 8	[418]	Użytkownik 18	1 2 3 4 5 6 7 8
[402]	Kod główny partycji 1	① 2 ③ ④ ⑤ 6 7 8	[419]	Użytkownik 19	1 2 3 4 5 6 7 8
[403]	Kod główny partycji 2	1 ② ③ ④ ⑤ 6 7 8	[420]	Użytkownik 20	1 2 3 4 5 6 7 8
[404]	Użytkownik 4	1 2 3 4 5 6 7 8	[421]	Użytkownik 21	1 2 3 4 5 6 7 8
[405]	Użytkownik 5	1 2 3 4 5 6 7 8	[422]	Użytkownik 22	1 2 3 4 5 6 7 8
[406]	Użytkownik 6	1 2 3 4 5 6 7 8	[423]	Użytkownik 23	1 2 3 4 5 6 7 8
[407]	Użytkownik 7	1 2 3 4 5 6 7 8	[424]	Użytkownik 24	1 2 3 4 5 6 7 8
[408]	Użytkownik 8	1 2 3 4 5 6 7 8	[425]	Użytkownik 25	1 2 3 4 5 6 7 8
[409]	Użytkownik 9	1 2 3 4 5 6 7 8	[426]	Użytkownik 26	1 2 3 4 5 6 7 8
[410]	Użytkownik 10	1 2 3 4 5 6 7 8	[427]	Użytkownik 27	1 2 3 4 5 6 7 8
[411]	Użytkownik 11	1 2 3 4 5 6 7 8	[428]	Użytkownik 28	1 2 3 4 5 6 7 8
[412]	Użytkownik 12	1 2 3 4 5 6 7 8	[429]	Użytkownik 29	1 2 3 4 5 6 7 8
[413]	Użytkownik 13	1 2 3 4 5 6 7 8	[430]	Użytkownik 30	1 2 3 4 5 6 7 8
[414]	Użytkownik 14	1 2 3 4 5 6 7 8	[431]	Użytkownik 31	1 2 3 4 5 6 7 8
[415]	Użytkownik 15	1 2 3 4 5 6 7 8	[432]	Użytkownik 32	1 2 3 4 5 6 7 8
[416]	Użytkownik 16	1 2 3 4 5 6 7 8			

UWAGA: Nie można zmieniać opcji kodu głównego partycji 1 i kodu głównego partycji 2. W przypadku gdy podział na partycje nie zostanie włączony, opcje kodu partycji 1 i kodu głównego partycji 2 są takie same.

Kody raportowania użytkowników

Wartość domyślna kodów raportowych ustawiona jest na **FF**. Aby wyczyścić lub przywrócić wartości domyślne kodów raportowych patrz *Opis adresów [966] i [967]* na stronie 51.

Arkusz 20: Kody raportowania użytkowników

Adres	Użytkownik	Uzbrajanie	Rozbrajanie/ anulowanie alarmu	Adres	Użytkownik	Uzbrajanie	Rozbrajanie/ anulowanie alarmu
[471]	System master	___/___	___/___	[487]	Użytkownik 17	___/___	___/___
[472]	Master 1	___/___	___/___	[488]	Użytkownik 18	___/___	___/___
[473]	Master 2	___/___	___/___	[489]	Użytkownik 19	___/___	___/___
[474]	Użytkownik 4	___/___	___/___	[490]	Użytkownik 20	___/___	___/___
[475]	Użytkownik 5	___/___	___/___	[491]	Użytkownik 21	___/___	___/___
[476]	Użytkownik 6	___/___	___/___	[492]	Użytkownik 22	___/___	___/___
[477]	Użytkownik 7	___/___	___/___	[493]	Użytkownik 23	___/___	___/___
[478]	Użytkownik 8	___/___	___/___	[494]	Użytkownik 24	___/___	___/___
[479]	Użytkownik 9	___/___	___/___	[495]	Użytkownik 25	___/___	___/___
[480]	Użytkownik 10	___/___	___/___	[496]	Użytkownik 26	___/___	___/___
[481]	Użytkownik 11	___/___	___/___	[497]	Użytkownik 27	___/___	___/___
[482]	Użytkownik 12	___/___	___/___	[498]	Użytkownik 28	___/___	___/___
[483]	Użytkownik 13	___/___	___/___	[499]	Użytkownik 29	___/___	___/___
[484]	Użytkownik 14	___/___	___/___	[500]	Użytkownik 30	___/___	___/___
[485]	Użytkownik 15	___/___	___/___	[501]	Użytkownik 31	___/___	___/___
[486]	Użytkownik 16	___/___	___/___	[502]	Użytkownik 32	___/___	___/___

UWAGA: Aby uzyskać więcej informacji dotyczących wprowadzania kodów raportowych patrz *Wprowadzanie kodów raportowych* na stronie 42.

Etykiety użytkowników

Aby zresetować etykiety patrz *Opis adresu [965]* na stronie 50.

Arkusz 21: Etykiety użytkowników

Adres	Użytkownik	Etykieta użytkownika	Adres	Użytkownik	Etykieta użytkownika
[511]	1	___/___	[527]	17	___/___
[512]	2	___/___	[528]	18	___/___
[513]	3	___/___	[529]	19	___/___
[514]	4	___/___	[530]	20	___/___
[515]	5	___/___	[531]	21	___/___
[516]	6	___/___	[532]	22	___/___
[517]	7	___/___	[533]	23	___/___
[518]	8	___/___	[534]	24	___/___
[519]	9	___/___	[535]	25	___/___
[520]	10	___/___	[536]	26	___/___
[521]	11	___/___	[537]	27	___/___
[522]	12	___/___	[538]	28	___/___
[523]	13	___/___	[539]	29	___/___
[524]	14	___/___	[540]	30	___/___
[525]	15	___/___	[541]	31	___/___
[526]	16	___/___	[542]	32	___/___

UWAGA: Aby uzyskać więcej informacji patrz *Programowanie etykiet przy pomocy manipulatorów LCD* na stronie 51.

Programowanie repiterów sygnału (RPT1)

Use the following Adres to program the wireless repeaters on your MG/SP control Centrala.

Przypisywanie repiterów sygnału radiowego

Aby skasować przypisany wcześniej repiter patrz *Opis adresu [965]* na stronie 50.

Arkusz 22: Przypisanie repiterów sygnału radiowego

Adres	Opis	Numer seryjny repitera sygnału radiowego
[545]	Repiter 1	___/___
[546]	Repiter 2	___/___

UWAGA: W przypadku przypisywania automatycznego, nacisnąć w odpowiednim adresie przełącznik antysabotażowy repitera radiowego.

Siła sygnału repitera radiowego

Pomiaru siły sygnału radiowego repiterów można dokonać w adresach [548] oraz [549]. Aby dokonać pomiaru siły sygnału radiowego należy:

1. Wprowadzić odpowiedni adres odpowiadający danemu repiterowi (np: dla repitera 1 wprowadzić adres [548]).
2. Nacisnąć przycisk antysabotażowy modułu repitera. Obserwować reakcję manipulatora podłączonego do systemu porównując rezultaty z tabela 14.

Tabela 14: Wskaźnik siły sygnału repitera radiowego

Liczba dźwięków	Siła sygnału	Opis
3	8 do 10	Silny sygnał
2	5 do 7	Średni sygnał
1	1 do 4	Słaby sygnał (zalecana zmiana położenia modułu repitera)

Opcje repiterów sygnałów radiowych

Tabela 15: Opcje repiterów sygnałów radiowych

Opcja	Opis	RPT1 [551]		RPT2 [561]	
		Wyt.	Wł.	Wyt.	Wł.
1	Powt. sygn. manipulatora radio. 1	▲	△	▲	△
2	Powt. sygn. manipulatora radio. 2	▲	△	▲	△
3	Powt. sygn. manipulatora radio. 3	▲	△	▲	△
4	Powt. sygn. manipulatora radio. 4	▲	△	▲	△
5	Powt. sygn. manipulatora radio. 5	▲	△	▲	△
6	Powt. sygn. manipulatora radio. 6	▲	△	▲	△
7	Powt. sygn. manipulatora radio. 7	▲	△	▲	△
8	Powt. sygn. manipulatora radio. 8	▲	△	▲	△
Opcja	Opis	RPT1 [552]		RPT2 [562]	
		Wyt.	Wł.	Wyt.	Wł.
1	Powt. sygn. linii 1	▲	△	▲	△
2	Powt. sygn. linii 2	▲	△	▲	△
3	Powt. sygn. linii 3	▲	△	▲	△
4	Powt. sygn. linii 4	▲	△	▲	△
5	Powt. sygn. linii 5	▲	△	▲	△
6	Powt. sygn. linii 6	▲	△	▲	△
7	Powt. sygn. linii 7	▲	△	▲	△
8	Powt. sygn. linii 8	▲	△	▲	△
Opcja	Opis	RPT1 [553]		RPT2 [563]	
		Wyt.	Wł.	Wyt.	Wł.
1	Powt. sygn. linii 9	▲	△	▲	△
2	Powt. sygn. linii 10	▲	△	▲	△
3	Powt. sygn. linii 11	▲	△	▲	△
4	Powt. sygn. linii 12	▲	△	▲	△
5	Powt. sygn. linii 13	▲	△	▲	△
6	Powt. sygn. linii 14	▲	△	▲	△
7	Powt. sygn. linii 15	▲	△	▲	△
8	Powt. sygn. linii 16	▲	△	▲	△

Opcja	Opis	RPT1 [554]		RPT2 [564]	
		Wyt.	Wł.	Wyt.	Wł.
1	Powt. sygn. linii 17	▲	△	▲	△
2	Powt. sygn. linii 18	▲	△	▲	△
3	Powt. sygn. linii 19	▲	△	▲	△
4	Powt. sygn. linii 20	▲	△	▲	△
5	Powt. sygn. linii 21	▲	△	▲	△
6	Powt. sygn. linii 22	▲	△	▲	△
7	Powt. sygn. linii 23	▲	△	▲	△
8	Powt. sygn. linii 24	▲	△	▲	△
Opcja	Opis	RPT1 [555]		RPT2 [565]	
		Wyt.	Wł.	Wyt.	Wł.
1	Powt. sygn. linii 25	▲	△	▲	△
2	Powt. sygn. linii 26	▲	△	▲	△
3	Powt. sygn. linii 27	▲	△	▲	△
4	Powt. sygn. linii 28	▲	△	▲	△
5	Powt. sygn. linii 29	▲	△	▲	△
6	Powt. sygn. linii 30	▲	△	▲	△
7	Powt. sygn. linii 31	▲	△	▲	△
8	Powt. sygn. linii 32	▲	△	▲	△
Opcja	Opis	RPT1 [556]		RPT2 [566]	
		Wyt.	Wł.	Wyt.	Wł.
1	Powt. sygn. radiowego wyj. PGM 1	▲	△	▲	△
2	Powt. sygn. radiowego wyj. PGM 2	▲	△	▲	△
3	Powt. sygn. radiowego wyj. PGM 3	▲	△	▲	△
4	Powt. sygn. radiowego wyj. PGM 4	▲	△	▲	△
5	Powt. sygn. radiowego wyj. PGM 5	▲	△	▲	△
6	Powt. sygn. radiowego wyj. PGM 6	▲	△	▲	△
7	Powt. sygn. radiowego wyj. PGM 7	▲	△	▲	△
8	Powt. sygn. radiowego wyj. PGM 8	▲	△	▲	△

Opcja	Opis	RPT1 [557]		RPT2 [567]	
		Wyt.	Wł.	Wyt.	Wł.
1	Powt. sygn. radiowego wyj. PGM 9	▲	△	▲	△
2	Powt. sygn. radiowego wyj. PGM 10	▲	△	▲	△
3	Powt. sygn. radiowego wyj. PGM 11	▲	△	▲	△
4	Powt. sygn. radiowego wyj. PGM 12	▲	△	▲	△
5	Powt. sygn. radiowego wyj. PGM 13	▲	△	▲	△
6	Powt. sygn. radiowego wyj. PGM 14	▲	△	▲	△
7	Powt. sygn. radiowego wyj. PGM 15	▲	△	▲	△
8	Powt. sygn. radiowego wyj. PGM 16	▲	△	▲	△

▲ = Ustawienia domyślne

Etykiety repiterów radiowych

Aby usunąć etykiety repiterów radiowych patrz *Opis adresu [965]* na stronie 50.

Arkusz 23: Etykiety repiterów radiowych

Adres	Opis	Etykieta repitera radiowego
[568]	Repiter 1	____/____/____/____/____/____/____/____/____/____/____/____/____/____/____/____
[569]	Repiter 2	____/____/____/____/____/____/____/____/____/____/____/____/____/____/____/____

UWAGA: Aby uzyskać więcej informacji patrz *Programowanie etykiet przy pomocy manipulatorów LCD* na stronie 51.

Programowanie manipulatorów bezprzewodowych

Automatyczne przypisywanie manipulatorów bezprzewodowych

Po podłączeniu centrali alarmowej do zasilania, przez 10 minut możliwe jest automatyczne przypisywanie. Nacinąć i przytrzymać przez 3 sekundy w pozycji wciśniętej na danym manipulatorze klawisz [⏻] i [BYF]. Manipulator zostanie przypisany do centrali. Można przypisać do 8 manipulatorów bezprzewodowych.

Standardowe przypisywanie manipulatorów bezprzewodowych

Aby przypisać manipulator należy wprowadzić jego numer seryjny lub nacisnąć i przytrzymać przez 3 sekundy klawisze [⏻] i [BYF].

Arkusz 24: Przypisywanie manipulatorów bezprzewodowych

Adres	Opis	Numer seryjny manipulatora radiowego
[571]	Manipulator 1	____/____/____/____/____/____/____/____/____/____/____/____/____/____/____/____
[572]	Manipulator 2	____/____/____/____/____/____/____/____/____/____/____/____/____/____/____/____
[573]	Manipulator 3	____/____/____/____/____/____/____/____/____/____/____/____/____/____/____/____
[574]	Manipulator 4	____/____/____/____/____/____/____/____/____/____/____/____/____/____/____/____
[575]	Manipulator 5	____/____/____/____/____/____/____/____/____/____/____/____/____/____/____/____
[576]	Manipulator 6	____/____/____/____/____/____/____/____/____/____/____/____/____/____/____/____
[577]	Manipulator 7	____/____/____/____/____/____/____/____/____/____/____/____/____/____/____/____
[578]	Manipulator 8	____/____/____/____/____/____/____/____/____/____/____/____/____/____/____/____

Opcje modułów bezprzewodowych

Tabela 16: Opis adresu [587]

Opcja	Opis	[587]		Opcja	Opis	[587]	
		Wył.	Wł.			Wył.	Wł.
1	Nadzór repitera 1	△	▲	5	Nadzór sygnalizatora 3	△	▲
2	Nadzór repitera 2	△	▲	6	Nadzór sygnalizatora 4	△	▲
3	Nadzór sygnalizatora 1	△	▲	8	Tryb wyświetlania stanu linii w czasie rzeczywistym	△	▲
4	Nadzór sygnalizatora 2	△	▲				

▲ = Domyślnie

UWAGA: Aby przerwać nadzór patrz *Przerywanie nadzoru sabotażowego w sygnalizatorze bezprzewodowym* na stronie 34.

Opcje manipulatorów bezprzewodowych




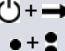
Tabela 17: Opis of Adres [588]

Opcja	Opis	[588]		Opcja	Opis	[588]	
		Wył.	Wł.			Wył.	Wł.
1	Nadzór manipulatora 1	△	▲	5	Nadzór manipulatora 5	△	▲
2	Nadzór manipulatora 2	△	▲	6	Nadzór manipulatora 6	△	▲
3	Nadzór manipulatora 3	△	▲	7	Nadzór manipulatora 7	△	▲
4	Nadzór manipulatora 4	△	▲	8	Nadzór manipulatora 8	△	▲

▲ = Domyślnie

Arkusz 26: Przypisywanie przycisków na pilocie do wybranych funkcji systemu

Nr pilota	Dane (wartość domyślna)	pilot REM3							
		PGM 1 [9]	PGM 2 [0]	PGM 3 [x]	PGM 4 [✓]	PGM 5 [●]	PGM 6 [●]	PGM 3 i 4 [x] + [✓]	PGM 5 i 6 [●] + [●]
		B	C	D	E	5	6	Niedostępny	Niedostępny
Wszystkie	[610]								
1	[611]								
2	[612]								
3	[613]								
4	[614]								
5	[615]								
6	[616]								
7	[617]								
8	[618]								
9	[619]								
10	[620]								
11	[621]								
12	[622]								
13	[623]								
14	[624]								
15	[625]								
16	[626]								
17	[627]								
18	[628]								
19	[629]								
20	[630]								
21	[631]								
22	[632]								
23	[633]								
24	[634]								
25	[635]								
26	[636]								
27	[637]								
28	[638]								
29	[639]								
30	[640]								
31	[641]								
32	[642]								

Nr pilota	Dane (wartość domyślna)	REM1/REM2/RAC1/RAC2/REM15			
					
		1	B	C	Niedostępny
Wszystkie	[610]				
1	[611]				
2	[612]				
3	[613]				
4	[614]				
5	[615]				
6	[616]				
7	[617]				
8	[618]				
9	[619]				
10	[620]				
11	[621]				
12	[622]				
13	[623]				
14	[624]				
15	[625]				
16	[626]				
17	[627]				
18	[628]				
19	[629]				
20	[630]				
21	[631]				
22	[632]				
23	[633]				
24	[634]				
25	[635]				
26	[636]				
27	[637]				
28	[638]				
29	[639]				
30	[640]				
31	[641]				
32	[642]				

UWAGA: Po wejściu, zmianie funkcji i zapisaniu zmian w adresie [610], centrala skopiuje zapisane wartości tego adresu do wszystkich pilotów zdalnego sterowania.

Przypisywanie pilotów do użytkowników

Tabela 20: Przypisanie pilotów do użytkowników

Adres	Opis	Adres	Opis	Adres	Opis	Adres	Opis
[651]	Pilot użytkownika 1	[659]	Pilot użytkownika 9	[667]	Pilot użytkownika 17	[675]	Pilot użytkownika 25
[652]	Pilot użytkownika 2	[660]	Pilot użytkownika 10	[668]	Pilot użytkownika 18	[676]	Pilot użytkownika 26
[653]	Pilot użytkownika 3	[661]	Pilot użytkownika 11	[669]	Pilot użytkownika 19	[677]	Pilot użytkownika 27
[654]	Pilot użytkownika 4	[662]	Pilot użytkownika 12	[670]	Pilot użytkownika 20	[678]	Pilot użytkownika 28
[655]	Pilot użytkownika 5	[663]	Pilot użytkownika 13	[671]	Pilot użytkownika 21	[679]	Pilot użytkownika 29
[656]	Pilot użytkownika 6	[664]	Pilot użytkownika 14	[672]	Pilot użytkownika 22	[680]	Pilot użytkownika 30
[657]	Pilot użytkownika 7	[665]	Pilot użytkownika 15	[673]	Pilot użytkownika 23	[681]	Pilot użytkownika 31
[658]	Pilot użytkownika 8	[666]	Pilot użytkownika 16	[674]	Pilot użytkownika 24	[682]	Pilot użytkownika 32

Przypisywanie pilotów radiowych

1. Wprowadzić odpowiedni adres (patrz tabela 20).
2. Nacisnąć dowolny przycisk pilota który ma zostać przypisany do użytkownika.

Usuwanie pilotów radiowych

1. Wprowadzić odpowiedni adres (patrz tabela 20).
2. Wprowadzić **000000**.

UWAGA: Aby wyświetlić numery seryjne pilotów należy wybrać adres [960], patrz *Opis adresów [950], [955] i [960]* na stronie 50.

Programowanie sygnalizatorów bezprzewodowych

Przypisywanie sygnalizatorów bezprzewodowych

Arkusz 27: Przypisywanie sygnalizatorów

Adres	Opis	Numer seryjny sygnalizatora bezprzewodowego	Adres	Opis	Numer seryjny sygnalizatora bezprzewodowego
[683]	Sygnalizator 1	___/___/___/___/___/___	[685]	Sygnalizator 3	___/___/___/___/___/___
[684]	Sygnalizator 2	___/___/___/___/___/___	[686]	Sygnalizator 4	___/___/___/___/___/___

Siła sygnału sygnalizatorów bezprzewodowych

Pomiaru siły sygnału radiowego sygnalizatorów można dokonać w adresach [687] do [690]. Aby dokonać pomiaru siły sygnału radiowego należy:

1. Wprowadzić adres odpowiadający danemu sygnalizatorowi (np: dla sygnalizatora 1 wprowadzić adres [687]).
2. Obserwować reakcję manipulatora podłączonego do systemu porównując rezultaty z poniższą tabelą.

Tabela 21: Wskaźnik siły sygnału radiowego sygnalizatorów bezprzewodowych

Liczba dźwięków	Siła sygnału	Opis
3	8 do 10	Silny sygnał
2	5 do 7	Średni sygnał
1	1 do 4	Słaby sygnał (zalecana zmiana położenia modułu repitera)

Etykiety sygnalizatorów bezprzewodowych

Aby usunąć etykiety sygnalizatorów bezprzewodowych patrz *Opis adresu [965]* na stronie 50.

Arkusz 28: Etykiety sygnalizatorów bezprzewodowych

Adres	Opis	Etykieta sygnalizatora bezprzewodowego	Adres	Opis	Etykieta sygnalizatora bezprzewodowego
[691]	Sygnalizator 1	___/___/___/___/___/___/___/___/___/___/___/___/___/___/___/___	[693]	Sygnalizator 3	___/___/___/___/___/___/___/___/___/___/___/___/___/___/___/___
[692]	Sygnalizator 2	___/___/___/___/___/___/___/___/___/___/___/___/___/___/___/___	[694]	Sygnalizator 4	___/___/___/___/___/___/___/___/___/___/___/___/___/___/___/___

UWAGA: Aby uzyskać więcej informacji patrz *Programowanie etykiet przy pomocy manipulatorów LCD* na stronie 51.

Przerwanie nadzoru sabotażowego w sygnalizatorze bezprzewodowym

Aby przerwać nadzór sabotażowy sygnalizatora bezprzewodowego należy użyć adresu [695], i nacisnąć [ENTER]. Nadzór sabotażowy zostanie przerwany na czas 30 minut.

Opis adresów od [700] do [704]

Tabela 22: Opis adresów od [700] do [704]

Opcja	Typ opcji	Opis	Wyt.	Wł.
1	Podział na partycje	Utworzenie drugiej partycji	▲ Wylączona	△ Włączona
2	Ogólne opcje systemu	Ładowanie akumulatora, 350mA lub 700mA (brak możliwości wyboru w centralach SP4000 oraz SP65)	▲ 350 mA	△ 700 mA
3		Sygnal dźwiękowy informujący o usterce (z wyjątkiem awarii zasil. AC)	▲ Wylączona	△ Włączona
4		Sygnal dźwiękowy informujący o usterce w przypadku awarii zasil. AC	▲ Wylączona	△ Włączona
5	Zakłócenia radiowe	Nadzór zakłóceń radiowych	△ Wylączona	▲ Włączona
6	Ogólne opcje systemu	Skrócenie opóźnienia na wyjście do 10 sekund	▲ Wylączona	△ Włączona
7		Nadzór sabotażu modułów magistralowych	▲ Wylączona	△ Włączona
8	Nie wykorzystane	-	-	-
Adres [702]				
1	Opcje alarmów Panic	Panic 1	▲ Wylączona	△ Włączona
2		Panic 2	▲ Wylączona	△ Włączona
3		Panic 3	▲ Wylączona	△ Włączona
4		Panic 1: Raport lub alarm dźwiękowy	▲ Tylko raport	△ Dźwiękowy
5		Panic 2: Raport lub alarm dźwiękowy	▲ Tylko raport	△ Dźwiękowy
6		Panic 3: Raport lub alarm dźwiękowy	▲ Tylko raport	△ Dźwiękowy
7	Nie wykorzystane	-	-	-
8	Nie wykorzystane	-	-	-
Adres [704]				
1	Opcje uzbrajania/ rozbrajania	Uzbrojenie pełne (ARM) z opcją wymuszenia	△ Wylączona	▲ Włączona
2		Uzbrojenie obwodowe (STAY) z opcją wymuszenia	△ Wylączona	▲ Włączona
3		Uzbrojenie nocne (SLEEP) z opcją wymuszenia	△ Wylączona	▲ Włączona
4		Krótki sygnał sygnalizatora, gdy uzbrojenie/rozbrojenie pilotem	▲ Wylączona	△ Włączona
5	Opcje manipulatorów 3	Krótki sygnał sygnalizatora, gdy uzbrojenie/rozbrojenie manipulatorem	▲ Wylączona	△ Włączona
6		Sygnal dźwiękowy przy opóźnieniu na wyjście	△ Wylączona	▲ Włączona
7		Brak sygn. dźwiękowego przy opóźnieniu na wyjście i brak sygnału dźwiękowego sygnalizatora przy uzbrojeniu obwodowym/nocnym	△ Wylączona	▲ Włączona
8		Opcje uzbrajania/ rozbrajania	Brak opóźnienia na wyjście, gdy uzbrojenie przy pomocy pilota zdalnego sterowania	▲ Wylączona

Opcja	Typ opcji	Opis	Wyt.	Wł.
1	Opcje kodów dostępu	Długość kodów dostępu	△ 6 cyfr	▲ 4 cyfry
2		Blokada kodu głównego systemu	▲ Wylączona	△ Włączona
3	Opcje manipulatorów 1	Tryb poufny	▲ Wylączona	△ Włączona
4		Sposób wyjścia z trybu poufnego	▲ Podać kod	△ Nacisnąć klawisz
5		Czas przejścia w tryb poufny	▲ 2 minuty	△ 5 sekund
6	Wersja pilota REM2	Numer wersji pilota REM2	△ V2.00	▲ V2.01 lub wyższa
7	Opcje manipulatorów 1	Wyświetlanie czasu opóźnienia na wejście na manipulatorze LCD	△ Wylączona	▲ Włączona
8		Wyświetlanie czasu opóźnienia na wyjście na manipulatorze LCD	△ Wylączona	▲ Włączona
Adres [703]				
1	Opcje manipulatorów 2	Jednoprzyciskowe uzbrojenie ARM (również przy pomocy pilota REM3)	△ Wylączona	▲ Włączona
2		Jednoprzyciskowe uzbrojenie obwodowe STAY (również REM3)	△ Wylączona	▲ Włączona
3		Jednoprzyciskowe uzbrojenie nocne SLEEP (również REM3)	△ Wylączona	▲ Włączona
4		Jednoprzyciskowe programowanie pomijania linii alarmowych	△ Wylączona	▲ Włączona
5	Opcje uzbrajania/ rozbrajania	Brak uzbrojenia w przypadku awarii akumulatora	▲ Wylączona	△ Włączona
6		Brak uzbrojenia przy sabotażu (Linia + moduł + PGM radiowy)	▲ Wylączona	△ Włączona
7		Brak uzbrojenia przy utracie nadzoru nad liniami radiowymi i PGM radio.	▲ Wylączona	△ Włączona
8		Uzbr./rozbr. z VDMP3	Uzbrojenie/rozbrojenie przez VDMP3	△ Wylączona

▲ = Domyślnie

* W centrali SP4000 opcja jest domyślnie wyłączona

Opcje linii alarmowych

Opcje podwajania linii alarmowych ATZ

Tabela 23: Opis adresu [705]

Opcja	Opis	Wył.		Wł.	
		▲	△	▲	△
1	Podwajanie linii alarmowych ATZ	▲	Wyłączona	△	Włączona
2	Sposób podłączenia ATZ	▲	Szeregowo	△	Równolegle
3	Wykrywanie sabotażu	(patrz tabela 24)			
4					
5	Wykrywanie sabotażu na linii pomijanej	△	Nie	▲	Tak
6	Opcje nadzoru	(patrz tabela 24)			
7					
8	Wykrywanie utraty nadzoru na linii pomijanej	△	Nie	▲	Tak

▲ = Domyślnie

Tabela 24: Opis opcji 3 i 4 oraz 6 i 7 w adresie [705]

Opcja		Opis	
3	4	Opcje wykrywania sabotażu linii alarmowych i radiowych	Opcje wykrywania sabotażu modułów magistralowych*
Wył.	Wył.	Wyłączone	Wyłączone
Wył.	Wł.	Tylko awaria (wyświetlanie informacji o awarii)	Tylko awaria (wyświetlanie informacji o awarii)
Wł.	Wył.	W stanie rozbrojenia: Tylko awaria W stanie uzbrojenia: Zgodnie z typem alarmu linii	Tylko awaria (wyświetlanie informacji o awarii)
Wł.	Wł.	W stanie rozbrojenia: Alarm dźwiękowy W stanie uzbrojenia: Zgodnie z typem alarmu linii	Alarm dźwiękowy
6	7	Opcje nadzoru linii radiowych	Opcje nadzoru modułu magistralowego/radiowego
Wył.	Wył.	Wyłączone	Wyłączone
Wył.	Wł.	Tylko awaria (wyświetlanie informacji o awarii)	Tylko awaria (wyświetlanie informacji o awarii)
Wł.	Wył.	W stanie rozbrojenia: Tylko awaria W stanie uzbrojenia: Zgodnie z typem alarmu linii	Tylko awaria (wyświetlanie informacji o awarii)
Wł.	Wł.	W stanie rozbrojenia: Alarm dźwiękowy W stanie uzbrojenia: Zgodnie z typem alarmu linii	Alarm dźwiękowy

* Wykrywanie sabotażu modułu magistralowego dostępne jest w przypadku włączenia opcji 7 w adresie [700].

Ogólne opcje linii

Tabela 25: Opis adresu [706]

Opcja	Opis	Wył.		Wł.	
		▲	△	▲	△
1	Czas sprawdzania obecności urządzeń	▲	24 godziny	△	80 minut
2	Rezystor EOL (dotyczy wszystkich linii alarmowych centrali, manipulatorów i modułów rozszerzeń)	▲	Wyłączone	△	Włączone
3	Wejście linii 1 staje się 2-przewodowym wej. czujek dymu (oprócz SP4000, SP5500 i SP65)	▲	Wyłączone	△	Włączone
4	Wejście 1 modułu ZX8 nr 1 (Panel + 1)	▲	Wejście linii	△	Wejście antysabotażowe
5	Wejście 1 modułu ZX8 nr 2 (Panel + 9)	▲	Wejście linii	△	Wejście antysabotażowe
6	Wejście 1 modułu ZX8 nr 3 (Panel + 17)	▲	Wejście linii	△	Wejście antysabotażowe

▲ = Domyślnie

Opóźnienia i czasy w systemie

Arkusz 29: Opóźnienia i czasy w systemie

Adres	Dane	Opis	Adres	Dane	Opis
[710]	___/___/___ 000 do 255 sek.	Opóźnienie na wejście 1 (Domyślnie: 045)	[715]	___/___/___ 000 do 255 sek.	Liczba sprawdzeń po alarmie (Domyślnie: 000)
[711]	___/___/___ 000 do 255 sek.	Opóźnienie na wejście 2 (Domyślnie: 045)	[718]	___/___/___ 000 do 255 sek.	Zablokowanie rozbrojenia z pilota po alarmie Panic (Domyślnie: 000)
[712]	___/___/___ 000 do 015	Automatyczne wyłączenie linii po liczbie alarmów (Domyślnie: 005)	[719]	___/___/___ 000 do 255 dni	Dozwolony czas między kolejnymi uzbrojeniami systemu (Domyślnie: 000)
[713]	___/___/___ 000 do 255 sek.	Opóźnienie linii inteligentnej (Domyślnie: 048)	[720]	___/___/___ 000 do 255 sek.	Opóźnienie trybu natychmiastowego-elastycznego (Domyślnie: 015)
[714]	___/___/___ 000 do 255 min.	Sprawdzenie stanu linii po alarmie (Domyślnie: 000)	[721]	___/___/___ 000 do 255 sek.	StayD: Opóźnienie ponownego uzbrojenia (Domyślnie: 005)

Blokada manipulatora

Arkusz 30: Czasy blokady manipulatora

Adres	Dane	Opis	Domyślnie
[716]	___/___/___ 000 do 255 minut	Czas blokady manipulatora	000
[717]	___/___/___ 000 to 255 prób wprowadzenia błędnego kodu	Licznik błędnych kodów z manipulatora	000

Programowanie czasu letniego / zimowego

Tabela 26: Opis adresu [730]

Adres	Opcja	Opis	Wył.	Wł.
[730]	1	Czas letni / zimowy (opcja niedostępna w centralach SP4000 i SP65)	▲ Wyłączone	△ Włączone

▲ = Domyślnie

Kody krajów

W adresie [731] należy podać kod kraju z poniższej tabeli.

Tabela 27: Kody krajów do programowania czasu letniego / zimowego

Kod kraju	Kraj	Kod kraju	Kraj
00	Meksyk, Bachamy, Turcja	10	Wyspy Chatham
01	Kuba	11	Tonga
02	Brazylia	12	Irak i Syria
03	Chile	13	Izrael
04	Falklandy	14	Liban, Kirgistan
05	Paragwaj	15	Palestyna
06	Unia Europejska; Wielka Brytania; Grenlandia	16	Egipt
07	Rosja i większość państw byłego ZSRR	17	Namibia
08	Australia	18	Kanada; Stany Zjednoczone Ameryki
09	Tasmania	19	Nowa Zelandia

Ustawienia specjalne godziny i daty zmiany czasu na letni / zimowy

Możliwe jest ustawienie czasu i daty zmiany czasu centrali na letni / zimowy. W adresach [732] i [733] możliwe jest dokładne ustawienie okresu czasu w którym obowiązuje czas letni / zimowy. Każdym z dwóch adresów należy podać pięć dwucyfrowych wartości wg poniższego opisu:

- Miesiąc:** od 01 do 12, gdzie 01 reprezentuje Styczeń
- Data:** od 01 do 31, gdzie 01 reprezentuje pierwszy dzień miesiąca
- Dzień:** od 00 do 07, gdzie 00 to ustawienie domyślne a 01 reprezentuje Niedzielę
- Godzina:** od 00 do 23, gdzie 00 reprezentuje godzinę 12:00 AM
- Minuta:** tylko wartość 00, która reprezentuje pełną godzinę (np.: 12:00 AM)

UWAGA: Jeśli wartość odpowiadająca za ustawienie dnia zostanie ustawiona na 00 to zmiana czasu nastąpi o podanej dacie. Jeśli wartość odpowiedzialna za dzień zostanie ustawiona na wartość inną niż 00 (np: 03 - Wtorek), to zmiana czasu nastąpi w pierwszy wtorek następujący po wprowadzonej dacie.

Arkusz 31: Ustawienia specjalne godziny i daty zmiany czasu na letni / zimowy

Adres	Dane	Opis
[731]	___/___	Kod kraju
[732]	___/___/___/___/___/___/___/___/___/___	Czas letni
[733]	___/___/___/___/___/___/___/___/___/___	Czas zimowy

UWAGA: Aby powrócić do standardowych ustawień zmiany czasu należy wprowadzić wartości 00 w adresach [732] i [733].

Etykiety modułów magistralowych

Aby usunąć etykiety modułów patrz *Opis adresu [965]* na stronie 50.

Arkusz 35: Etykiety modułów magistralowych

Adres	Opis	Etykieta modułu magistralowego
[781]	Moduł 1	_____
[782]	Moduł 2	_____
[783]	Moduł 3	_____
[784]	Moduł 4	_____
[785]	Moduł 5	_____
[786]	Moduł 6	_____
[787]	Moduł 7	_____
[788]	Moduł 8	_____

Adres	Opis	Etykieta modułu magistralowego
[789]	Moduł 9	_____
[790]	Moduł 10	_____
[791]	Moduł 11	_____
[792]	Moduł 12	_____
[793]	Moduł 13	_____
[794]	Moduł 14	_____
[795]	Moduł 15	_____

UWAGA: Aby uzyskać więcej informacji patrz *Programowanie etykiet przy pomocy manipulatorów LCD* na stronie 51.

Programowanie komunikacji

Tabela 30 przedstawia różne możliwości komunikacji central alarmowych ze stacjami monitoringu oraz użytkownikami.

UWAGA: W celu zwiększenia bezpieczeństwa zaleca się redundancję sposobów komunikacji centrali ze stacją monitoringu.

Tabela 30: Sposoby komunikacji central alarmowych serii MG/SP

Sposób komunikacji	Centrala alarmowa						
	MG5000	MG5050	SP4000	SP5500	SP6000	SP65	SP7000
Raportowanie GPRS (moduł PCS)	✓	✓	✓	✓	✓	✓	✓
Raportowanie GSM, SMS (moduł PCS)	✓	✓	✓	✓	✓	✓	✓
Raportowanie IP (IP100)	✓	✓	✓	✓	✓	✓	✓
Raportowanie E-mail/monitoring (IP100)	✓	✓	✓	✓	✓	✓	✓
Dialer telefoniczny	✓	✓	✓	✓	✓	-	✓
Obsługa modułu VDMP3	✓	✓	✓	✓	✓	✓	✓

Opcje dialera telefonicznego

Tabela 31: Opis opcji dialera telefonicznego (Adres [800])

Adres [800]	Opcja	Opis	Wył.		Wł.		Opcja		Opis
	1	2	Wył.	Wł.	Wył.	Wł.	1	2	
Adres [800]	1 i 2	Monitorowanie linii telefonicznej	△	Patrz opcje 1 i 2 w tabeli obok	△	Patrz opcje 1 i 2 w tabeli obok			
	3	Przełączenie na wybieranie impulsowe po 5 nieudanej próbie	▲	Wyłączone	△	Włączone	Wył.	Wł.	Wyłączone
	4	Wybieranie numeru zapasowego	▲	Wyłączone	△	Włączone	Wył.	Wł.	Tylko awaria
	5	Wybieranie wymuszone	△	Wyłączone	▲	Włączone	Wł.	Wł.	W stanie rozbrojenia: Tylko awaria W stanie uzbrojenia: Alarm głośny
	6	Wybieranie DTMF (tonowe)	△	Wyłączone	▲	Włączone	Wł.	Wł.	Ciche alarmy stają się alarmem dźwiękowym
	7	Współczynnik impulsów	△	1:2	▲	1:1.5			
	8	Raportowanie*	▲	Dialer aktywny	△	Dialer nieaktywny			
									▲= Domyślnie

* Opcja dotyczy raportowania telefonicznie przez dialer oraz raportowania GSM przez moduł PCS200 (patrz *Ustawienia numerów telefonicznych przy raportowaniu standardowym (dialer) oraz GSM* na stronie 41)

Tabela 32: Opis ogólnych opcji raportowania telefonicznego (Adres [801])

Adres [801]	Opcja	Opis	Wył.		Wł.	
			Wył.	Wł.	Wył.	Wł.
Adres [801]	1	Raportowanie rozbrojenia systemu	△	Zawsze	▲	Po alarmie
	2	Raportowanie przywrócenia normalnego stanu linii po alarmie	▲	Wyłączenie sygnalizatora	△	Zamknięcie linii
	3 i 4	Automatyczny test raportowania	△	Patrz tabela 33 strona 40	△	Patrz tabela 33 strona 40
	5	Nadpisanie Contact ID	▲	Wyłączone	△	CID format domyślny / słow format własny
	6	Dźwięk sygnalizatora potwierdzający odbiór raportu o alarmie (tylko SP4000 i SP65)	△	Wyłączone	▲	Włączone
	7	Dźwięk sygnalizatora potwierdzający odbiór raportu o uzbrojeniu (tylko SP4000 i SP65)	▲	Wyłączone	△	Włączone
	8	Dźwięk manipulatora potwierdzający odbiór raportu o uzbrojeniu (tylko SP4000 i SP65)	△	Wyłączone	▲	Włączone

▲= Domyślnie

Tabela 33: Opcje automatycznego testu raportowania (Adres [801])

	Opcja		Opis
	3	4	
1	Wyt.	Wyt.	Centrala alarmowa wysyła raport testowy co ilość dni zaprogramowaną w adresie [840] o godzinie zaprogramowanej w adresie [850] (Domyślnie).
2	Wyt.	Wł.	Gdy system jest rozbrojony: Raport testowy jest wysyłany co okres czasu zaprogramowany w adresie [852]. Gdy system jest uzbrojony: Raport testowy jest wysyłany co okres czasu zaprogramowany w adresie [851].
3	Wł.	Wyt.	Centrala wysyła raport testowy co godzinę o czasie zaprogramowanym w adresie [850] (pod uwagę brane są tylko dwie ostatnie cyfry z tego adresu definiujące minuty). <i>Przykład: jeśli zaprogramowano 10:25 w adresie [850], to raport testowy będzie wysyłany w każdej 25 minucie danej godziny, czyli o 11:25, 12:25, itd.</i>
4	Wł.	Wł.	Centrala wysyła raport testowy w dwóch przypadkach zdefiniowanych powyżej (Opcja 3 = wyt. i Opcja 4 = wł.; Opcja 3 = wł. i Opcja 4 = wyt.).

Opcje kierowania raportów

Tabela 34: Opis opcji kierowania raportów (adresy od [802] do [804])

	Opcja	Opis	Wyt.	Wł.
Adres [802] Opcje kierowania raportów 1	1	Raportowanie uzbrojenia/rozbrojenia na tel. 1 stacji monitorującej	△	Wylączone ▲
	2	Raportowanie uzbrojenia/rozbrojenia na tel. 2 stacji monitorującej	△	Wylączone ▲
	3	Raportowanie uzbrojenia/rozbrojenia na Pager	▲	Wylączone △
	5	Raportowanie alarmu/przywrócenia na tel. 1 stacji monitorującej	△	Wylączone ▲
	6	Raportowanie alarmu/przywrócenia na tel. 2 stacji monitorującej	△	Wylączone ▲
	7	Raportowanie alarmu/przywrócenia na Pager	△	Wylączone ▲
	Adres [804] Opcje kierowania raportów 3	1	Raportowanie specjalnych zdarzeń na tel. 1 stacji monitorującej	△
2		Raportowanie specjalnych zdarzeń na tel. 2 stacji monitorującej	△	Wylączone ▲
3		Raportowanie specjalnych zdarzeń na Pager	▲	Wylączone △
5		Wybieranie osobistego numeru tel. w przypadku alarmu z linii	△	Wylączone ▲
6		Wybieranie osobistego numeru tel. w przypadku alarmu Panic	△	Wylączone ▲
7		Wybieranie osobistego numeru tel. w przypadku alarmu paramedycznego	△	Wylączone ▲
8		Wybieranie osobistego numeru tel. w przypadku awarii zasilania	▲	Wylączone △

	Opcja	Opis	Wyt.	Wł.
Adres [803] Opcje kierowania raportów 2	1	Raportowanie sabotażu/przywrócenia na tel. 1 stacji monitorującej	△	Wylączone ▲
	2	Raportowanie sabotażu/przywrócenia na tel. 2 stacji monitorującej	△	Wylączone ▲
	3	Raportowanie sabotażu/przywrócenia na Pager	▲	Wylączone △
	5	Raportowanie awarii/przywrócenia na tel. 1 stacji monitorującej	△	Wylączone ▲
	6	Raportowanie awarii/przywrócenia na tel. 2 stacji monitorującej	△	Wylączone ▲
	7	Raportowanie awarii/przywrócenia na Pager	▲	Wylączone △

▲ = Domyślnie

Opcje raportowania GSM

Tabela 35: Opis opcji raportowania GSM (przy użyciu modułu PCS200)

	Opcja	Opis	Wyt.	Wł.
	Adres [805]	1 i 2	Wybór sposobu raportowania	△
3 i 4		Brak funkcji	-	-
5 i 6		Opcje reakcji na zanik sieci GSM	△	Patrz tabela obok △
7		Brak funkcji	-	-
8		Kontrola zakłóceń radiowych GSM	△	Wylączone ▲

Opcja	Opis	Wyt.	Wł.
1	2	Podstawowy	Dodatkowy
Wyt.	Wyt.	Dialer	Dialer
Wyt.	Wł.	Dialer	GSM
Wł.	Wyt.	GSM	Dialer
Wł.	Wł.	GSM	GSM

Opcja	Opis
5	6
Wyt.	Wyt.
Wyt.	Wł.
Wł.	Wyt.
Wł.	Wł.

Opis

Wylączone

Tylko awaria

Gdy rozbrojony: Tylko awaria
Gdy uzbrojony: Alarm głośny

Ciche alarmy stają się alarmem dźwiękowym

▲ = Domyślnie

Czasy i opóźnienia związane z raportowaniem testowym

Aby uzyskać więcej informacji patrz arkusze 38 i 49 na stronach 41 i 48.

Arkusz 40: Czasy i opóźnienia związane z raportowaniem testowym

Adres	Dane	Opis	Domyślnie
[850]	___/___/___	GG:MM	Godzina w której ma być wysłany raport testowy (patrz tabela 33 strona 40)
[851]	___/___/___	od 000 do 255 minut	Interwał raportu przy uzbrojonym systemie (patrz adres [800], opcje 3 i 4)
[852]	___/___/___	od 000 do 255 minut	Interwał raportu przy rozbrojonym systemie (patrz adres [800], opcje 3 i 4)

Ustawienia raportowania GSM

Aby uzyskać więcej informacji patrz tabela 37 na stronie 42.

Arkusz 41: Ustawienia raportowania GSM (moduły PCS)

Adres	Dane	Opis	Domyślnie
[855]	___/___/___	od 000 do 255 x 2 sek.	Opóźnienie reakcji na brak sieci GSM
[856]	___/___/___	od 000 do 255	Język wiadomości SMS (patrz tabela 37)

Tabela 37: Wybór języka wiadomości SMS

Kod	Język SMS	Kod	Język SMS	Kod	Język SMS	Kod	Język SMS	Kod	Język SMS
000	Angielski	005	Polski	010	Czeski	015	Rosyjski	020	Serbski
001	Francuski	006	Portugalski	011	Duński	016	Bułgarski	021 do 255	n.d.
002	Hiszpański	007	Niemiecki	012	Chorwacki	017	Rumuński		
003	Włoski	008	Turecki	013	Grecki	018	Słowacki		
004	Szwedzki	009	Węgierski	014	Hebrajski	019	Chiński		

Programowanie kodów raportowych

Wprowadzanie kodów raportowych

- **Formaty raportowania: Ademco slow, Silent Knight, SESCOA i Ademco Express** - wprowadzić zadaną 2-cyfrową wartość szesnastkową (format wprowadzania danych 00 do FF)
- **Format programowalny Ademco** - wprowadzić zadaną 2-cyfrową wartość szesnastkową z listy kodów raportowych Ademco (patrz tabela 39 (*Lista kodów raportowych Ademco*), na stronie 44). Wprowadzenie wartości FF spowoduje ustawienie kodów automatycznego raportowania (patrz tabela 40 (*Lista kodów automatycznego raportowania*), na stronie 46).

Kody raportowe uzbrojenia/rozbrojenia specjalnego

Arkusz 42: Kody raportowe uzbrojenia/rozbrojenia specjalnego

Adres	Dane	Opis	Adres	Dane	Opis	Adres	Dane	Opis
[860]	___/___	Uzbrojenie automatyczne	[861]	___/___	Szybkie uzbrojenie	[862]	___/___	Anulowanie autouzbrojenia
	___/___	Spóźnione uzbrojenie		___/___	Uzbrojenie za pomocą PC		___/___	Rozbrojenie za pomocą PC
	___/___	Brak ruchu		___/___	Uzbrojenie przełącznikiem sterującym		___/___	Anulowanie alarmu przez użytkownika lub z programu WinLoad/BabyWare
	___/___	Uzbrojenie częściowe	___/___	-	___/___		Anulowanie alarmu paramed.	

Domyślnie: FF

Kody raportowe alarmów specjalnych

Arkusz 43: Kody raportowe alarmów specjalnych

Adres	Dane	Opis	Adres	Dane	Opis
[863]	___/___	Alarm medyczny Panic	[864]	___/___	Wyłączenie linii
	___/___	Pomocniczy alarm Panic		___/___	Przymus
	___/___	Alarm pożarowy Panic		___/___	Blokada manipulatora
	___/___	Niedawne uzbrojenie		___/___	Alarm paramedyczny

Domyślnie: FF

Kody raportowe awarii w systemie

Arkusz 44: Kody raportowe awarii instalacji

Adres	Dane	Opis	Adres	Dane	Opis	Adres	Dane	Opis
	/	-		/	Przebieżenie wyj. sygnaliz.		/	Awaria komunikacji
[865]	/	Awaria zasilania AC	[866]	/	Brak sygnalizatora	[867]	/	Zakłócenia radiowe
	/	Awaria akumulatora		/	Utrata czasu systemowego		/	Brak modułu
	/	Awaria wyjścia zasilającego		/	Awaria linii pożarowej		/	Sabotaż modułu
	/	Brak zasilania modułu		/	Utrata nadzoru modułu radiowego *			
[868]	/	Niski stan/brak akumul. modułu*	[869]	/	Sabotaż modułu radio.*			
	/	Niski stan baterii w czujce radio.*		/	-			
	/	Utrata nadzoru linii radiowej*		/	-			

Domyślnie: FF
* Nie dotyczy centrali SP4000.

Kody raportowe usunięcia awarii w systemie

Arkusz 45: Kody raportowe usunięcia awarii w systemie

Adres	Dane	Opis	Adres	Dane	Opis	Adres	Dane	Opis
	/	TLM		/	Przebieżenie wyj. sygnaliz.		/	Awaria komunikacji
[870]	/	Awaria zasilania AC	[871]	/	Brak sygnalizatora	[872]	/	Zakłócenia radiowe
	/	Awaria akumulatora		/	Utrata czasu systemowego		/	Brak modułu
	/	Awaria wyjścia zasilającego		/	Awaria linii pożarowej		/	Sabotaż modułu
	/	Brak zasilania modułu		/	Utrata nadzoru modułu radiowego *			
[873]	/	Niski stan/brak akumul. modułu*	[874]	/	Sabotaż modułu radio.*			
	/	Niski stan baterii w czujce radio.*		/	-			
	/	Utrata nadzoru linii radiowej*		/	-			

Domyślnie: FF
* Nie dotyczy centrali SP4000.

Kody raportowe zdarzeń specjalnych w systemie

Arkusz 46: Kody raportowe zdarzeń specjalnych w systemie

Adres	Dane	Opis	Adres	Dane	Opis	Adres	Dane	Opis
	/	Zimny start		/	Wejście instalatora		/	Rozbrojenie przełącznikiem
[875]	/	Raport testowy	[876]	/	Wyjście instalatora	[878]	/	Rozbrojenie przełącznikiem po alarmie
	/	-		/	Przekroczony czas od ostatniego uzbrojenia		/	Anulowanie alarmu przełącznikiem
	/	Wyjście WinLoad/BW		/	-		/	-

Domyślnie: FF

UWAGA: Aby uzyskać więcej informacji patrz *Wprowadzanie kodów raportowych* na stronie 42.

Klawisze funkcyjne instalatora

Tabela 38: Opis specjalnych funkcji instalatora

Function	Czynność	Opis
Test raportowania	[ENTER] + kod instalatora + [MEM]	Wysyłanie do stacji monitorującej zaprogramowanego w adresie [875] raportu testowego.
Anulowanie komunikacji	[ENTER] + kod instalatora + [STAY]	Całkowite anulowanie komunikacji z programem WinLoad/BabyWare lub stacją monitoringu do następnego zarzżenia podlegającemu raportowaniu.
Odpowiedź programu WinLoad/BabyWare	[ENTER] + kod instalatora + [SLEEP]	Wymuszenie na centrali udzielenia odpowiedzi na zgłoszenie otrzymane ze stacji monitoringu używającej oprogramowania WinLoad/BabyWare.
Połączenie z programem WinLoad/BabyWare	[ENTER] + kod instalatora + [BYP]	Wybieranie zaprogramowanego w adresie [915] numeru telefonicznego komputera w celu nawiązania komunikacji z komputerem używającym oprogramowania WinLoad.
Tryb testowania instalacji	[ENTER] + kod instalatora + [TBL]	Tryb testowania instalacji umożliwia wykonywanie testów działania, w których otwarte linie są wskazywane przez sygnalizator sygnałem dźwiękowym. Aby wyjść z tego trybu, ponownie nacisnąć klawisz [TBL].

Kody raportowe formatu Contact ID

Tabela 39: Lista kodów raportowych Ademco

Grupa	nr CID	Kod zgłoszeniowy	Wartość
Alarmy medyczne (100)	100	Alarm medyczny	01
	101	Nadajnik pośredni	02
	102	Nieudana próba zgłoszenia	03
Alarmy pożarowe (110)	110	Alarm pożarowy	04
	111	Dym	05
	112	Samozapłon	06
	113	Zalanie wodą	07
	114	Wysoka temperatura	08
	115	Sygnalizator pożarowy	09
	116	Kanał	0A
	117	Płomień	0B
	118	Bliski stan alarmu	0C
Alarmy Panic (120)	120	Alarm Panic	0D
	121	Przymus	0E
	122	Cichy	0F
	123	Dźwiękowy	10
	124	Przymus - zezwolenie na dostęp	11
	125	Przymus - zezwolenie na wejście	12
Alarmy włamaniowe (130)	130	Włamanie	13
	131	Alarm obwodowy	14
	132	Wewnętrzny	15
	133	24-godzinny	16
	134	Wejście/wyjście	17
	135	Dzień/noc	18
	136	Zewnętrzny	19
	137	Zewnętrzny	1A
	138	Bliski stan alarmu	1B
	139	Potwierdzenie wtargnięcia	1C
Alarmy ogólne (140)	140	Alarm ogólny	1D
	141	Otwarcie pętli	1E
	142	Zamknięcie pętli	1F
	143	Awaria modułu rozszerzeń	20
	144	Sabotaż czujnika	21
	145	Sabotaż modułu rozszerzeń	22
	146	Cichy alarm włamaniowy	23
	147	Awaria nadzoru czujnika	24

Tabela 39: Lista kodów raportowych Ademco

Grupa	nr CID	Kod zgłoszeniowy	Wartość	
24-godzinne zgłaszanie zdarzeń innych niż włamanie (150 i 160)	150	24-godz. zgłoszenie zdarzeń innych niż włamanie	25	
	151	Wykrycie gazu	26	
	152	Schłodzenie	27	
	153	Utrata ciepła	28	
	154	Wyciek wody	29	
	155	Zerwanie folii	2A	
	156	Awaria w czasie dnia	2B	
	157	Niski poziom gazu w butli	2C	
	158	Wysoka temperatura	2D	
	159	Niska temperatura	2E	
	161	Brak przepływu powietrza	2F	
	162	Wykrycie tlenku węgla	30	
	163	Poziom w zbiorniku	31	
	Monitoring przeciwpożarowy (200 i 210)	200	Monitoring przeciwpożarowy	32
		201	Niskie ciśnienie wody	33
		202	Niski poziom CO2	34
203		Czujnik zasuwy	35	
204		Niski poziom wody	36	
205		Włączenie pompy	37	
206		Awaria pompy	38	
Awaria w systemie (300 i 310)	300	Awaria w systemie	39	
	301	Utrata zasilania AC	3A	
	302	Niski stan akumulatora	3B	
	303	Błędna suma kontrolna RAM	3C	
	304	Suma kontrolna ROM	3D	
	305	Reset systemu	3E	
	306	Zmiana ustawień centrali	3F	
	307	Nieudany samoczynny test	40	
	308	Wyłączenie systemu	41	
	309	Nieudany test akumulatora	42	
	310	Awaria uziemienia	43	
	311	Brak/awaria akumulatora	44	
	312	Limit nadprądowy zasilacza	45	
313	Reset serwisowy	46		
Awaria sygnalizatora/przełącznika (320)	320	Sygnalizator dźwiękowy	47	
	321	Sygnalizator 1	48	
	322	Sygnalizator 2	49	
	323	Przełącznik alarmowy	4A	
	324	Przełącznik uterek	4B	
	325	Przełącznik nawrotowy	4C	
	326	Kontrola urządzenia powiadamiającego #3	4D	
	327	Kontrola urządzenia powiadamiającego #4	4E	

Tabela 39: Lista kodów raportowych Ademco

Grupa	nr CID	Kod zgłoszeniowy	Wartość	
Awaria urządzeń peryferyjnych instalacji (330 i 340)	330	Urządzenia peryferyjne	4F	
	331	Otwarcie pętli	50	
	332	Zamknięcie pętli	51	
	333	Awaria modułu rozszerzeń	52	
	334	Awaria repitera	53	
	335	Brak papieru w lokalnej drukarce	54	
	336	Awaria lokalnej drukarki	55	
	337	Brak napięcia DC modułu rozszerzeń	56	
	338	Niski stan akumul. mod. roz.	57	
	339	Reset modułu rozszerzeń	58	
	341	Sabotaż modułu rozszerzeń	59	
	342	Brak napięcia AC modułu rozszerzeń	5A	
	343	Nieudany samoczynny test działania modułu rozszerzeń	5B	
	344	Zakłócenia odb. radiowego	5C	
	Awaria komunikacji (350 i 360)	350	Komunikacja	5D
		351	Usterka komunikacji 1	5E
		352	Usterka komunikacji 2	5F
353		Radio długiego zakresu	60	
354		Zerwanie komunikacji	61	
355		Utrata nadzoru radiowego	62	
356		Utrata central. odpytywania	63	
357	Kontrola VSWR radia długiego zakresu	64		
Awaria pętli zabezpieczającej (370)	370	Pętla zabezpieczająca	65	
	371	Otwarcie pętli zabezpiecz.	66	
	372	Zamknięcie pętli zabezpiecz.	67	
	373	Awaria inst. przeciwpożar.	68	
	374	Alarm błędu przy wyjściu	69	
	375	Usterka linii typu Panic	6A	
	376	Usterka linii napadowej	6B	
	377	Usterka linii typu swinger	6C	
	378	Usterka więcej niż jednej linii	6D	
	380	Awaria czujnika	6E	
	381	Utrata nadzoru częstot. radio	6F	
Usterki czujników (380 i 390)	382	Utrata nadzoru RPM	70	
	383	Sabotaż czujnika	71	
	384	Niski stan akumul. nadajnika radiowego	72	
	385	Wysoka czułość czujki dymu	73	
	386	Niska czułość czujki dymu	74	
	387	Wysoka czułość czujki ruchu	75	
	388	Niska czułość czujki ruchu	76	
	389	Nieudany autotest czujnika	77	
	391	Usterka układu alarmowego czujnika	78	
	392	Błąd kompensacji dryftu	79	
	393	Alarm serwisowy	7A	

Tabela 39: Lista kodów raportowych Ademco

Grupa	nr CID	Kod zgłoszeniowy	Wartość	
Otwarcie/zamknięcie (400)	400	Otwarcie/zamknięcie	7B	
	401	Otw./zamk. przez użytk.	7C	
	402	Otwarcie/zamknięcie grupy	7D	
	403	Automatyczne otwar./zamk.	7E	
	406	Anulowanie	7F	
	407	Zdalne uzbrojenie/rozbroj.	80	
	408	Szybkie uzbrojenie	81	
	409	Otw./zamk.przeł. sterującym	82	
	Zdalny dostęp (410)	411	Przekazywanie prośby o oddzwonienie	83
412		Udane dostęp	84	
413		Nieudany dostęp	85	
414		Wyłączenie systemu	86	
415		Wyłączenie dialera	87	
416		Udane załadowanie	88	
Kontrola dostępu (420 i 430)	421	Odmowa dostępu	89	
	422	Zgłoszenie dostępu przez użytkownika	8A	
	423	Dostęp wymuszony	8B	
	424	Odmowa wyjścia	8C	
	425	Zezwolenie na wyjście	8D	
	426	Blok.drzwi w pozycji otwartej	8E	
	427	Awaria czujki statusu drzwi	8F	
	428	Żądanie wyj. pkt. dostępu	90	
	429	Wej. w trybie progr. dostępu	91	
	430	Wyj. w trybie progr. dostępu	92	
	431	Zmiana poziom.zagroż.dost.	93	
	432	Awaria przekaźnika dostępu	94	
	433	Bocznik dostępu RTE	95	
	434	Bocznik dostępu DSM	96	
Uzbrojenie (440 i 450)	441	Uzbrojenie obwodowe	97	
	442	Keyswitch armed stay	98	
	450	Wyjątek otwar./zamknięcie	99	
	451	Wczesne otwar./zamknięcie	9A	
	452	Późne otwar./zamknięcie	9B	
	453	Nieudane otwarcie	9C	
	454	Nieudane zamknięcie	9D	
	455	Nieudane auto-uzbrojenie	9E	
	456	Uzbrojenie częściowe	9F	
	457	Błąd przy wyj. użytkownika	A0	
	458	Użytkownik w obiekcie	A1	
	459	Niedawne zamknięcie	A2	
	System (460)	461	Podanie błędnego kodu	A3
		462	Podanie prawidłowego kodu	A4
463		Ponowne uzbro. po alarmie	A5	
464		Wydłużony czas automatycznego uzbrojenia	A6	
465		Reset alarmu typu Panic	A7	
466		Service ON/OFF	A8	

Tabela 39: Lista kodów raportowych Ademco

Grupa	nr CID	Kod zgłoszeniowy	Wartość	
Wyłączony przekaźnik sygnalizatora (520)	520	Wył. sygnalizator/przekaźnik	A9	
	521	Wyłączony sygnalizator 1	AA	
	522	Wyłączony sygnalizator 2	AB	
	523	Wył. przekaźnik alarmowy	AC	
	524	Wył. przekaźnik usterek	AD	
	525	Wyłączony przekaźnik nawrotny	AE	
	526	Wył. kontrola urządzenia powiadamiającego nr 3	AF	
	527	Wył. kontrola urządzenia powiadamiającego nr 4	B0	
	Moduły (530)	531	Dodanie modułu	B1
		532	Usunięcie modułu	B2
Wyłączona komunikacja (550 i 560)	551	Wyłączony dialer	B3	
	552	Wyłączony nadajnik radiowy	B4	
Pominięcia (570)	570	Pominięcie linii	B5	
	571	Pominięcie linii pożarowej	B6	
	572	Pominięcie linii 24-godz.	B7	
	573	Pominięcie w przypadku wł.	B8	
	574	Pominięcie grupowe	B9	
	575	Pominięcie linii po kilkukrotnym wywołaniu z niej alarmu	BA	
	576	Przesunięcie linii dostępu	BB	
	577	Pominięcie punktu dostępowego	BC	

Tabela 39: Lista kodów raportowych Ademco

Grupa	nr CID	Kod zgłoszeniowy	Wartość
Testowanie/Imne (600)	601	Ręczny test przerzutnika	BD
	602	Okresowy raport testowy	BE
	603	Okresowa transmisja radio.	BF
	604	Test przeciwpożarowy	C0
	605	Raport stanów do śledzenia	C1
	606	Nasłuch do śledzenia	C2
	607	Tryb kontroli działania	C3
	608	Test okresowy - stwierdzenie usterki instalacji	C4
	609	Aktywny nadajnik wideo	C5
	611	Prawidłowy wynik testu punktowego	C6
	612	Punkt nie przetestowany	C7
	613	Przeprowadzona kontrola działania linii wtargnięcia	C8
	614	Przeprowadzona kontrola działania linii pożarowej	C9
	615	Przeprowadzona kontrola działania linii Panic	CA
	616	Zgłoszenie serwisowe	CB
	621	Reset pamięci zdarzeń	CC
	622	Zapełnienie pamięci w 50%	CD
	623	Zapełnienie pamięci w 90%	CE
	624	Przepełnienie pamięci	CF
	625	Reset godziny/daty	D0
	626	Niedokładna godzina/data	D1
	627	Wejście w trybie program.	D2
	628	Wyjście w trybie program.	D3
	629	32-godz. znacznik rej. zdarz.	D4
	630	Zmiana harmonogramu	D5
	631	Zmiana wyjątków w harmonogramie	D6
	632	Zmiana harmonogramu dostępu	D7
	654	System nieaktywny	D8

Kody automatycznego raportownia

Tabela 40: Lista kodów automatycznego raportowania

Zdarzenie systemowe	Domyślny kod zgłoszeniowy identyfikatora styku		Domyślny kod zgłoszeniowy SIA	
Uzbrojenie przy pomocy kodu użytkownika (##)	3 4A1	Zamknięcie przez użytkownika	CL	Raport zamknięcia
Uzbrojenie automatyczne	3 4A3	Zamknięcie automatyczne	CA	Zamknięcie automatyczne
Spóźnione zamknięcie	3 452	Spóźnione zamknięcie	OT	Spóźnione zamknięcie
Brak ruchu	3 452	Spóźnione zamknięcie	NA	Brak aktywności
Uzbrojenie częściowe	1 456	Pominięcie grupowe	CG	Zamknięcie obszaru
Szybkie uzbrojenie	3 4A8	Szybkie uzbrojenie	CL	Raport zamknięcia
Uzbrojenie przy pomocy oprogramowania PC	3 4A7	Zdalne uzbrojenie/rozbrojenie	CQ	Zdalne uzbrojeniu
Uzbrojenie przełącznikiem sterującym	3 4A9	Uzbrojenie przeł. sterującym	CS	Uzbrojenie przełęcz. sterującym
Rozbrojenie kodem użytkownika (##)	1 4A1	Otwarcie przez użytkownika	OP	Raport otwarcia
Rozbrojenie kodem użytkownika po alarmie (##)	1 4A1	Otwarcie przez użytkownika	OP	Raport otwarcia
Anulowanie alarmu kodem użytkownika (##)	1 4A6	Anulowanie przez użytkownika	OR	Rozbrojenie z alarmu
Anulowanie automatycznego uzbrojenia	1 464	Otwarcie/zamknięcie odroczone	CE	Przedłużenie zamknięcia
Rozbrojenie przy pomocy oprogramowania PC	1 4A7	Zdalne uzbrojenie/rozbrojenie	OQ	Zdalne rozbrojenie
Rozbr. po alarmie przy pomocy oprogramowania PC	1 4A7	Zdalne uzbrojenie/rozbrojenie	OR	Rozbrojenie z alarmu
Anulowanie alarmu przy pomocy programu PC	1 4A6	Anulowanie przez użytkownika	OR	Rozbrojenie z alarmu
Anulowanie alarmu paramedycznego	1 4A6	Anulowanie przez użytkownika	MH	Powrót po alarmie medycznym
Rozbrojenie przełącznikiem sterującym	1 4A9	Rozbrojenie przeł. sterującym	OS	Rozbrojenie przełęcz. sterującym
Rozbrojenie przełącznikiem sterującym po alarmie	1 4A1	Rozbr. przeł. sterującym po alarmie	OS	Rozbr. przeł. sterującym po alarmie
Anulowanie alarmu przełącznikiem sterującym	1 4A6	Anulowanie alarmu przeł. sterującym	OS	Anulowanie alarmu przeł. sterującym
Linia pominięta (##)	1 57A	Linia pominięta	UB	Pominięcie nie wprowadzonej linii
Alarm linii (##)	1 13A	Alarm włamaniowy	BA	Alarm włamaniowy
Alarm pożarowy (##)	1 11A	Alarm pożarowy	FA	Alarm pożarowy
Powrót po alarmie linii (##)	3 13A	Powrót po alarmie włamaniowym	BH	Powrót po alarmie włamaniowym
Powrót po alarmie pożarowym (##)	3 11A	Powrót po alarmie pożarowym	FH	Powrót po alarmie pożarowym
24-godz. alarm gaz (##)	1 151	Wykrycie gazu	GA	Alarm: Gaz
24-godz. alarm gorąco (##)	1 153	Wykrycie wysokiej temperatury	KA	Alarm: Wysoka temperatura
24-godz. alarm woda (##)	1 154	Wykrycie przecieku wody	WA	Alarm: Woda
24-godz. alarm mróz (##)	1 152	Zamarzanie	ZA	Alarm: Zamarzanie
Powrót po 24-godz. alarmie gaz (##)	3 151	Powrót po wykryciu gazu	GR	Powrót po alarmie gazu
Powrót po 24-godz. alarmie gorąco (##)	3 153	Powrót po wykryciu wys. temp.	KR	Powrót po alarmie wys. temp.
Powrót po 24-godz. alarmie woda (##)	3 154	Powrót po wykryciu wody	WR	Powrót po alarmie wody
Powrót po 24-godz. alarmie mróz (##)	3 152	Powrót po wykryciu zamarzaniu	ZR	Powrót po alarmie zamarzania
24-godz. alarm napad	1 12A	Alarm Panic	PA	Alarm Panic
Powrót po 24-godz. alarmie napad	3 12A	Powrót po alarmie Panic	PR	Powrót po alarmie Panic
Panic 1: sytuacja awaryjna	1 12A	Alarm Panic	PA	Alarm Panic
Panic 2: pogotowie ratunkowe	1 1AA	Alarm medyczny	MA	Alarm medyczny
Panic 3: pożar	1 115	Sygnalizator pożarowy	FA	Alarm pożarowy
Niedawne zamknięcie	3 459	Otwarcie/zamknięcie	CR	Niedawne zamknięcie
Globalne wyłączenie linii	1 575	Pominięcie grupowe	CG	Zamknięcie strefy
Alarm wprowadzenia kodu pod przymusem	1 121	Przymus	HA	Alarm napadowy
Blokada manipulatora	1 421	Odmowa dostępu	JA	Sabotaż kodu użytkownika
Wyłączenie linii (##)	1 57A	Pominięcie linii	UB	Pominięcie nie wprowadzonej linii
Sabotaż linii (##)	1 144	Sabotaż czujnika	TA	Alarm sabotażowy
Przywrócenie ochrony antysabotażowej (##)	3 144	Powrót po sabotażu czujnika	TR	Powrót po alarmie sabotażowym
Awaria linii telefonicznej TLM	1 351	Awaria linii telefonicznej	LT	Phone line trouble
Awaria zasilania AC	1 3A1	Utrata zasilania AC	AT	Awaria linii telefonicznej
Awaria akumulatora	1 3A9	Nieudany test akumulatora	YT	Awaria akumulatora
Usterka zasilania AUX	1 3AA	Usterka w systemie	YP	Usterka zasilania
Przeciążenie wyjścia sygnalizatora BELL	1 321	Sygnalizator 1	YA	Usterka sygnalizatora

Tabela 40: Lista kodów automatycznego raportowania (Continued)

Zdarzenie systemowe	Domyślny kod zgłoszeniowy identyfikatora styku		Domyślny kod zgłoszeniowy SIA	
Brak sygnalizatora	1 321	Sygnalizator 2	YA	Usterka sygnalizatora
Utrata zegara	1 626	Niedokładna data/godzina	JT	Zmiana czasu
Usterka pętli pożarowej	1 373	Usterka pętli pożarowej	FT	Usterka pętli pożarowej
Awaria komunikacji	1 354	Awaria komunikacji	YC	Awaria komunikacji
Zakłócenia radiowe	1 344	Wykryto zakłócenia radiowe	XQ	Zakłócenia radiowe
Zakłócenia sieci GSM/GPRS	1 552	Radionadajnik wyłączony	YS	Awaria komunikacji
Awaria sieci GSM/GPRS	1 552	Radionadajnik wyłączony	YS	Awaria komunikacji
Utrata nadzoru GSM/GPRS	1 552	Radionadajnik wyłączony	YS	Awaria komunikacji
Awaria komunikacji GSM/GPRS	1 354	Awaria komunikacji	YC	Brak komunikacji
Awaria sieci IP	1 552	Radionadajnik wyłączony	YS	Awaria komunikacji
Utrata nadzoru sieci IP	1 552	Radionadajnik wyłączony	YS	Awaria komunikacji
Awaria komunikacji IP	1 354	Awaria komunikacji	YC	Brak komunikacji
Powrót po awarii linii telefonicznej TLM	3 351	Powrót po awarii linii telefonicznej	LR	Przywrócenie linii telefonicznej
Powrót po awarii zasilania AC	3 3A1	Powrót po awarii zasilania AC	AR	Przywrócenie zasilania AC
Powrót po awarii akumulatora	3 3A9	Powrót po awarii akumulatora	YR	Przywrócenie akumulatora
Powrót po awarii zasilania pomocniczego	3 3AA	Powrót po awarii zasilania	YQ	Przywrócenie zasilania
Powrót po przekroczeniu obciążenia wyj. sygnalizato	3 321	Powrót sygnalizatora 1	YH	Powrót sygnalizatora
Powrót po braku sygnalizatora	3 321	Powrót sygnalizatora 2	YH	Powrót sygnalizatora
Zaprogramowanie zegara	3 625	Reset daty/czasu	JT	Zmiana czasu
Powrót po usterce pętli pożarowej	3 373	Powrót po usterce pętli pożarowej	FJ	Powrót po usterce pętli pożarowej
Powrót po awarii komunikacji ze stacją monitoringu	3 354	Powrót po awarii komunikacji	YK	Powrót po awarii komunikacji
Powrót po zakłóceniach radiowych	3 344	Powrót po zakłóceniach radiowych	XH	Powrót po zakłóceniach radiowych
Powrót po zakłóceniach sieci GSM/GPRS	3 552	Powrót radionadajnika	YK	Powrót komunikacji
Powrót po braku sieci GSM/GPRS	3 552	Powrót radionadajnika	YK	Powrót komunikacji
Powrót po utracie nadzoru GSM/GPRS	3 552	Powrót radionadajnika	YK	Powrót komunikacji
Powrót po awarii komunikacji GSM/GPRS	3 354	Powrót komunikacji	YK	Powrót po braku komunikacji
Powrót po awarii sieci IP	3 552	Powrót radionadajnika	YK	Powrót komunikacji
Powrót po utracie nadzoru sieci IP	3 552	Powrót radionadajnika	YK	Powrót komunikacji
Powrót po awarii komunikacji IP	3 354	Powrót komunikacji	YK	Powrót po braku komunikacji
Usterka magistrali komunikacyjnej	1 333	Awaria modułu rozszerzeń	ET	Awaria modułu rozszerzeń
Sabotaż modułu	1 341	Sabotaż modułu rozszerzeń	TA	Sabotaż w systemie
Awaria zasilania AC modułu	1 342	Awaria zasilania AC modułu	AT	Awaria zasilania AC modułu
Awaria akumulatora w module	1 338	Awaria akumulatora w module	YT	Awaria akumulatora w module
Powrót po usterce magistrali komunikacyjnej	3 333	Powrót po awarii modułu rozszerzeń	ER	Powrót po awarii modułu rozszerzeń
Powrót po sabotażu modułu	3 341	Powrót po sabotażu modułu rozszerzeń	TR	Powrót po sabotażu modułu rozszerzeń
Powrót po awarii AC modułu	3 342	Powrót po awarii AC modułu	AR	Powrót po awarii AC modułu
Powrót po awarii akumulatora w module	3 338	Awaria akumulatora w module	YR	Awaria akumulatora w module
Zimny start	1 3A8	Wyłączenie systemu	RR	Włączenie systemu
Linia do przesyłania wyników testu zajęta	1 6A2	Okresowy test raportowy	TX	Raport testowy
Komunikacja z oprogramowaniem PC zakończona	1 412	Pobieranie zakończone sukcesem	RS	Programowanie zakończone sukcesem
Obecność instalatora w systemie	1 627	Wejście w tryb programowania	LB	Lokalne programowanie
Zakończenie programowania instalatora	1 628	Wyjście z trybu programowania	LS	Lokalne programowanie zakończone
Wejście serwisanta	1 627	Wejście w tryb programowania	LB	Lokalne programowanie
Wyjście serwisanta	1 628	Wyjście z trybu programowania	LS	Lokalne programowanie zakończone
Brak zamknięcia	1 654	Brak aktywności systemu	CD	Brak aktywności systemu
Wyzwolenie testowe ręczne rozpoczęte	1 6A1	Wyzwolenie testowe ręczne rozpoczęte	TS	Wyzwolenie testowe ręczne rozpoczęte
Wyzwolenie testowe ręczne zakończone	3 6A1	Wyzwolenie testowe ręczne zakończone	TS	Wyzwolenie testowe ręczne zakończone
Błąd wyjścia	1 374	Błąd wyjścia	EE	Błąd wyjścia
Niski stan akumulatora modułu radiowego	1 384	Niski stan akum. modułu radiowego	XT	Niski stan akum. modułu radiowego
Powrót po niskim stanie akum. modułu radiowego	3 384	Powrót po niskim stanie akum. mod. radio.	XR	Powrót po niskim stanie akum. mod. radio.

Tabela 40: Lista kodów automatycznego raportowania (Continued)

Zdarzenie systemowe	Domyślny kod zgłoszeniowy identyfikatora styku		Domyślny kod zgłoszeniowy SIA	
Utrata nadzoru linii radiowej	1 381	Utrata nadzoru linii radiowej	US	Nadzór niewprowadzonej linii
Powrót po utracie nadzoru linii radiowej	3 381	Powrót po utracie nadzoru linii radiowej	UR	Przywrócenie niewprowadzonej linii
Utrata nadzoru modułu radiowego	1 381	Utrata nadzoru modułu radiowego	US	Nadzór niewprowadzonej linii
Powrót po utracie nadzoru modułu radiowego	3 381	Powrót po utracie nadzoru modułu radio.	UR	Przywrócenie niewprowadzonej linii
Sabotaż modułu radiowego	1 145	Sabotaż modułu ekspandera	ES	Sabotaż modułu ekspandera
Powrót po sabotażu modułu radiowego	3 145	Powrót po sabotażu modułu ekspandera	EJ	Powrót po sabotażu modułu ekspandera
Alarm paramedyczny	1 1AA	Alarm paramedyczny	MA	Alarm medyczny
Linia wymuszona	1 57A	Linia wymuszona	XW	Linia wymuszona
Linia włączona	3 57A	Linia włączona	UU	Linia włączona

Kody raportowe awarii komunikacji

Adresy od [879] do [884] dotyczą zdarzeń związanych z komunikacją GSM oraz (GPRS/GSM). Aby uzyskać więcej informacji patrz *Programowanie komunikacji* na stronie 39 oraz *Opis adresów [966] i [967]* na stronie 51.

Arkusz 47: Kody raportowe awarii komunikacji

Adres	Dane	Opis
[879]	___/___/___	Zakłócenia sieci GSM
	___/___/___	Brak sieci GSM
	___/___/___	Utrata komunikacji z centralą
	___/___/___	Utrata komunikacji z odbiornikiem (GPRS)

Adres	Dane	Opis
[880]	___/___/___	-
	___/___/___	IP100 - brak sieci
	___/___/___	IP100 - utrata nadzoru
	___/___/___	Utrata komunikacji z odbiornikiem IP

Adres	Dane	Opis
[884]	___/___/___	Utrata komun. z centralą
	___/___/___	-
	___/___/___	-
	___/___/___	-

Kody raportowe usunięcia awarii komunikacji

Adres [881] dotyczy zdarzeń związanych z komunikacją GSM oraz (GPRS/GSM).

Arkusz 48: Kody raportowe usunięcia awarii komunikacji

Adres	Dane	Opis
[881]	___/___/___	Zakłócenia sieci GSM
	___/___/___	Brak sieci GSM
	___/___/___	Utrata komunikacji z centralą
	___/___/___	Utrata komunikacji z odbiornikiem (GPRS)

Adres	Dane	Opis
[882]	___/___/___	-
	___/___/___	IP100 - brak sieci
	___/___/___	IP100 - utrata nadzoru
	___/___/___	Utrata komunikacji z odbiornikiem IP

Opcje komunikacji centrali alarmowej z oprogramowaniem PC

Tabela 41: Opis Adresu [900] (dotyczy oprogramowania WinLoad oraz BabyWare)

Adres	Opcja	Opis	Wył.	Wł.
[900]	1	Oddzwanianie	p	Wyłączone Włączone
	2	Automatyczna transmisja bufora zdarzeń	p	Wyłączone Włączone

▲ = Domyślnie

Dodatkowe czasy związane z komunikacją

Aby uzyskać więcej informacji patrz arkusze 38 i 40. Adresy [901] i [902] dotyczą także modułu VDMP3 (modułu raportowania i sterowania głosowego).

Arkusz 49: Dodatkowe czasy związane z komunikacją

Adres	Data	Opis	Domyślnie
[901]	___/___/___	od 000 do 255 dzwonek	Liczna dzwonek przed odebraniem połączenia
[902]	___/___/___	od 000 do 255 sekund (max 127)	Opóźnienie omijające automatyczną sekretarkę

Opcje dotyczące programów WinLoad i BabyWare

Arkusz 50: Opcje programów WinLoad i BabyWare

Adres	Dane	Opis
[910]	___/___/___/___	Identyfikator centrali (Panel ID)
[911]	___/___/___/___	Hasło komputera (PC password)
[915]	___/___/___/___/___/___/___/___/___/___/___/___/___/___/___/___	Numer telefoniczny komputera (dialer lub GSM)

UWAGA: Aby zwiększyć bezpieczeństwo nie należy stosować domyślnego identyfikatora centrali oraz hasła komputera

Arkusz 54: Konfiguracja odbiornika IP 2

Adres	Data	Opis	Domyślnie	
[936]	___/___/___ . ___/___/___ . ___/___/___ . ___/___/___	Adres IP WAN1 (np. 100.100.100.010)	-	
[937]	___/___/___/___	Port WAN1 IP	10000	
[938]	___/___/___ . ___/___/___ . ___/___/___ . ___/___/___	Adres WAN2 IP	-	
[939]	___/___/___/___	Port WAN2 IP	-	
[940]	___/___/___/___/___/___/___/___/___/___/___/___/___/___/___/___	Hasło IP	123456	
[941]	___/___	Nazwa profilu IP (np. 01)	-	
[942]	Aby wyświetlić status lub zarejestrować należy przycisnąć [ARM] (patrz tabela 42 strona 49)		Status odbiornika IP	-

Arkusz 55: Konfiguracja zapasowego odbiornika IP

Adres	Data	Opis	Domyślnie	
[943]	___/___/___ . ___/___/___ . ___/___/___ . ___/___/___	Adres IP WAN1 (np. 100.100.100.010)	-	
[944]	___/___/___/___	Port WAN1 IP	10000	
[945]	___/___/___ . ___/___/___ . ___/___/___ . ___/___/___	Adres WAN2 IP	-	
[946]	___/___/___/___	Port WAN2 IP	-	
[947]	___/___/___/___/___/___/___/___/___/___/___/___/___/___/___/___	Hasło IP	123456	
[948]	___/___	Nazwa profilu IP (np. 01)	-	
[949]	Aby wyświetlić status lub zarejestrować należy przycisnąć [ARM] (patrz tabela 42 strona 49)		Status odbiornika IP	-

Użyteczne adresy

Opisane poniżej adresy umożliwiają usunięcie danych, reset ustawień oraz wyświetlenie pewnych informacji o systemie alarmowym MG/SP.

Opis adresów [950], [955] i [960]

Tabela 43: Opis adresów [950], [955] i [960]

Adres	Opis
[950]	Reset wszystkich ustawień centrali do wartości domyślnych. Po wprowadzeniu adresu należy nacisnąć klawisz [ENTER] aby zatwierdzić.
[955]	Skanowanie modułów systemu. Usuwanie dołączonych modułów i dodawanie nowych. Operacja zalecana przy wymianie modułów lub rozbudowie systemu alarmowego.
[960]	Wyświetlanie numeru seryjnego urządzenia radiowego. Po wprowadzeniu adresu należy nacisnąć przycisk pilota radiowego aby wyświetlić jego numer. Naciskać [ENTER] aby wyświetlać kolejne linie.

Opis adresu [965]

Tabela 44: Opis adresu [965] (resetowanie etykiet)

Adres [965]	Opcja	Opis	Wył.		Wł.	
			△	▲	▲	▲
	1	Reset etykiet linii	△	Wylączone	▲	Włączone
	2	Reset etykiet użytkowników	△	Wylączone	▲	Włączone
	3	Reset etykiet partycji	△	Wylączone	▲	Włączone
	4	Reset etykiet wyjść PGM	△	Wylączone	▲	Włączone
	5	Reset etykiet modułów magistralowych	△	Wylączone	▲	Włączone
	6	Reset etykiet repiterów i sygnalizatorów radiowych	△	Wylączone	▲	Włączone
	7	Reset etykiet manipulatorów, repiterów i sygnalizatorów radiowych	△	Wylączone	▲	Włączone

▲ = Domyślnie

UWAGA: W przypadku wykonywania resetu określonej grupy etykiet w adresie [965], należy upewnić się, że pozostałe opcje nie zostały zaznaczone aby uniknąć niezamierzanego usunięcia etykiet. Nacisnąć klawisz [ENTER] po wybraniu odpowiedniej grupy etykiet aby potwierdzić operację.

Opis adresów [966] i [967]

Tabela 45: Opis adresów [966] i [967] (kody raportowe: kasowanie i reset do wartości domyślnych)

	Opcja		Wył.		Wł.			Opcja		Wył.		Wł.	
		Opis							Opis				
Adres [966]	1	Kasowanie kodów raportowych linii	△	Wyłączone	▲	Włączone	Adres [967]	1	Resetowanie kodów raportowych linii	△	Wyłączone	▲	Włączone
	2	Kasowanie kodów raportowych użytkowników	△	Wyłączone	▲	Włączone		2	Resetowanie kodów raportowych użytkowników	△	Wyłączone	▲	Włączone
	3	Kasowanie kodów raportowych uzbrojenia/rozbrojenia/alarmu	△	Wyłączone	▲	Włączone		3	Resetowanie kodów raportowych uzbrojenia/rozbrojenia/alarmu	△	Wyłączone	▲	Włączone
	4	Kasowanie kodów raportowych awarii	△	Wyłączone	▲	Włączone		4	Resetowanie kodów raportowych awarii	△	Wyłączone	▲	Włączone
	5	Kasowanie kodów raportowych zdarzeń specjalnych	△	Wyłączone	▲	Włączone		5	Resetowanie kodów raportowych zdarzeń specjalnych	△	Wyłączone	▲	Włączone
	6	Kasowanie kodów raportowych utraty komunikacji modułu GSM	△	Wyłączone	▲	Włączone		6	Resetowanie kodów raportowych utraty komunikacji modułu GSM	△	Wyłączone	▲	Włączone

▲ = Domyślnie

UWAGA: W przypadku wykonywania kasowania lub resetu określonej grupy kodów raportowych w adresie [966] lub [967], należy upewnić się, że pozostałe opcje nie zostały zaznaczone aby uniknąć niezamierzanego usunięcia kodów raportowych. Nacisnąć klawisz [ENTER] po wybraniu odpowiedniej grupy kodów aby potwierdzić operację.

Opis adresów [970], [975] i [980]

Tabela 46: Opis adresów [970], [975] i [980]

Adres	Opis
[970]	Wczytywanie ustawień centrali zapisanych na pamięci PMC do centrali. (Pamięć podłączana do gniazda MEMKEY)
[975]	Załadowanie ustawień centrali do pamięci PMC. (Pamięć podłączana do gniazda MEMKEY)
[980]	Wyświetlanie numeru wersji centrali. Nacisnąć klawisz [ENTER] aby wyświetlić kolejną cyfrę.

Programowanie etykiet przy pomocy manipulatorów LCD

Etykiety mogą być programowane w manipulatorach LCD (np: K32LCD).

Klawisze specjalne

Tabela 47: Opis klawiszy używanych przy wprowadzaniu etykiet w manipulatorach LCD

Klawisz	Funkcja
[STAY]	Wstawianie spacji w miejsce kursora
[SLEEP]	Skasowanie znaku znajdującego się w miejscu kursora
[ARM]	Skasowanie wszystkich znaków znajdujących się do kursora do końca linii
[OFF]	Przełączanie pomiędzy znakami numerycznymi i alfanumerycznymi
[BYP]	Przełączanie pomiędzy małymi i dużymi literami
[MEM]	Wprowadzanie znaków specjalnych np: polskich liter (ż, ć, ą, ę, ź, ł, ś) patrz Rysunek 5 na następnej stronie.

Tabela 1: Wprowadzanie liter

Klawisz	Pierwsze przyciśnięcie	Drugie przyciśnięcie	Trzecie przyciśnięcie
1	A	B	C
2	D	E	F
3	G	H	I
4	J	K	L
5	M	N	O
6	P	Q	R
7	S	T	U
8	V	W	X
9	Y	Z	

Tablice znaków

Aby wybrać znak z tablicy należy wcisnąć klawisz [MEM], kursor zmieni się w migający kwadrat, w którego miejsce należy wpisać 3-cyfrowy numer znaku

Rysunek 1: Tablica znaków standardowych

032	048	064	080	096	112	128	144	160	176	192	208
0	@	P	`	p	Ù	Ê	ã	§	Ø		
033	049	065	081	097	113	129	145	161	177	193	209
!	1	A	Q	a	q	Û	Ë	ì	±	Ł	”
034	050	066	082	098	114	130	146	162	178	194	210
"	2	B	R	b	r	Ü	Ë	í	ij	Ð	°
035	051	067	083	099	115	131	147	163	179	195	211
#	3	C	S	c	s	Û	Ë	î	↑	Β	`
036	052	068	084	100	116	132	148	164	180	196	212
\$	4	D	T	d	t	Û	Ë	ï	↓	ϕ	·
037	053	069	085	101	117	133	149	165	181	197	213
%	5	E	U	e	u	ù	è	í	↵	®	~
038	054	070	086	102	118	134	150	166	182	198	214
&	6	F	V	f	v	ú	é	Ñ	f	□	÷
039	055	071	087	103	119	135	151	167	183	199	215
'	7	G	W	g	w	ô	ë	ñ	£	☐	«
040	056	072	088	104	120	136	152	168	184	200	216
(8	H	X	h	x	ò	ä	Ñ	→	μ	»
041	057	073	089	105	121	137	153	169	185	201	217
)	9	I	Y	i	y	ó	ä	Ñ	↓	Ø	†
042	058	074	090	106	122	138	154	170	186	202	218
*	:	J	Z	j	z	õ	å	g	↑	ÿ	\
043	059	075	091	107	123	139	155	171	187	203	219
+	;	K	[k	{	ö	â	v	↓	Ä	×
044	060	076	092	108	124	140	156	172	188	204	220
,	<	L	¥	l		ó	à	ÿ	↑	¢	©
045	061	077	093	109	125	141	157	173	189	205	221
-	=	M]	m	}	ô	á	w	½	ä	©
046	062	078	094	110	126	142	158	174	190	206	222
.	>	N	^	n	→	ö	â	w	½	Ö	©
047	063	079	095	111	127	143	159	175	191	207	223
/	?	O	_	o	←	ç	À	Æ	¼	ö	≡

Rysunek 3: Tablica znaków języka rosyjskiego

032	048	064	080	096	112	128	144	160	176	192	208	224	240
	0	ð	P	`	p			Б	Ю	Ч		Д	¼
033	049	065	081	097	113	129	145	161	177	193	209	225	241
!	1	A	Q	a	q			Г	Я	Ш		Ц	1/3
034	050	066	082	098	114	130	146	162	178	194	210	226	242
"	2	B	R	b	r			Ё	Ъ	Ь		Ш	1/2
035	051	067	083	099	115	131	147	163	179	195	211	227	243
#	3	C	S	c	s			Ж	В	Ы	!!	Д	
036	052	068	084	100	116	132	148	164	180	196	212	228	244
\$	4	D	T	d	t			З	Г	Ь		Ф	
037	053	069	085	101	117	133	149	165	181	197	213	229	245
%	5	E	U	e	u			И	ё	Э		И	
038	054	070	086	102	118	134	150	166	182	198	214	230	246
&	6	F	V	f	v			Й	Ж	Ю		Ш	
039	055	071	087	103	119	135	151	167	183	199	215	231	247
'	7	G	W	g	w			Л	З	Я			
040	056	072	088	104	120	136	152	168	184	200	216	232	248
(8	H	X	h	x			П	И	«		»	
041	057	073	089	105	121	137	153	169	185	201	217	233	249
)	9	I	Y	i	y			У	й	»	↑	~	
042	058	074	090	106	122	138	154	170	186	202	218	234	250
*	:	J	Z	j	z			Ф	К	»	↓		
043	059	075	091	107	123	139	155	171	187	203	219	235	251
+	;	K	[k	10			Ч	Л	»	↵	Ç	
044	060	076	092	108	124	140	156	172	188	204	220	236	252
,	<	L	€	l	12			Ш	М			ij	
045	061	077	093	109	125	141	157	173	189	205	221	237	253
-	=	M]	m	15			Ь	И	ç		§	
046	062	078	094	110	126	142	158	174	190	206	222	238	254
.	>	N	^	n	←			Ы	П	f		¶	
047	063	079	095	111	127	143	159	175	191	207	223	239	255
/	?	O	_	o				Э	Т	£		°	

Rysunek 2: Tablica znaków języka hebrajskiego

032	048	064	080	096	112	128	144	160	176	192	208	224	240
0	0	י	פ	ו	ר	ח	ז	ט	ק	ל	מ	נ	ס
033	049	065	081	097	113	129	145	161	177	193	209	225	241
!	1	A	Q	a	q	ו	ז	ח	ט	ק	ל	מ	נ
034	050	066	082	098	114	130	146	162	178	194	210	226	242
"	2	B	R	b	r	ו	ז	ח	ט	ק	ל	מ	נ
035	051	067	083	099	115	131	147	163	179	195	211	227	243
#	3	C	S	c	s	ו	ז	ח	ט	ק	ל	מ	נ
036	052	068	084	100	116	132	148	164	180	196	212	228	244
\$	4	D	T	d	t	ו	ז	ח	ט	ק	ל	מ	נ
037	053	069	085	101	117	133	149	165	181	197	213	229	245
%	5	E	U	e	u	ו	ז	ח	ט	ק	ל	מ	נ
038	054	070	086	102	118	134	150	166	182	198	214	230	246
&	6	F	V	f	v	ו	ז	ח	ט	ק	ל	מ	נ
039	055	071	087	103	119	135	151	167	183	199	215	231	247
'	7	G	W	g	w	ו	ז	ח	ט	ק	ל	מ	נ
040	056	072	088	104	120	136	152	168	184	200	216	232	248
<	8	H	X	h	x	ו	ז	ח	ט	ק	ל	מ	נ
041	057	073	089	105	121	137	153	169	185	201	217	233	249
)	9	I	Y	i	y	ו	ז	ח	ט	ק	ל	מ	נ
042	058	074	090	106	122	138	154	170	186	202	218	234	250
*	:	J	Z	j	z	ו	ז	ח	ט	ק	ל	מ	נ
043	059	075	091	107	123	139	155	171	187	203	219	235	251
+	;	K	[k	{	ו	ז	ח	ט	ק	ל	מ	נ
044	060	076	092	108	124	140	156	172	188	204	220	236	252
,	<	L	¥	l		ו	ז	ח	ט	ק	ל	מ	נ
045	061	077	093	109	125	141	157	173	189	205	221	237	253
-	=	M]	m	}	ו	ז	ח	ט	ק	ל	מ	נ
046	062	078	094	110	126	142	158	174	190	206	222	238	254
.	>	N	^	n	→	ו	ז	ח	ט	ק	ל	מ	נ
047	063	079	095	111	127	143	159	175	191	207	223	239	255
/	?	O	_	o	←	ו	ז	ח	ט	ק	ל	מ	נ

Rysunek 4: Tablica znaków języka greckiego

016	032	048	064	080	096	112	128	144	160	176	192	208	224	240
±	0	α	ρ		ρ	ς	ε	α	·	Γ	Μ	Β	τ	
017	033	049	065	081	097	113	129	145	161	177	193	209	225	241
≡	!	A	Q	a	q	α	η	α	·	Ι	Τ	Υ	ϒ	
018	034	050	066	082	098	114	130	146	162	178	194	210	226	242
∇	"	B	R	b	r	α	θ	α	·	Ο	Σ	Ω	χ	
019	035	051	067	083	099	115	131	147	163	179	195	211	227	243
λ	#	C	S	c	s	α	ο	α	·	Φ	η	ε	ψ	
020	036	052	068	084	100	116	132	148	164	180	196	212	228	244
∫	\$	4	D	T	d	t	α	φ	α	·	Γ	ζ	ω	
021	037	053	A069	085	101	117	133	149	165	181	197	213	229	245
∫	%	5	E	U	e	u	α	ο	α	·	↑	Δ	η	τ
022	038	054	070	086	102	118	134	150	166	182	198	214	230	246
&	6	F	V	f	v	α	υ	α	·	¶	↓	Θ	θ	ρ
023	039	055	071	087	103	119	135	151	167	183	199	215	231	247
'	7	G	W	g	w	α	ω	α	·	Ρ	×	→	Λ	λ
024	040	056	072	088	104	120	136	152	168	184	200	216	232	248
<	8	H	X	h	x	α	ξ	α	·	÷	←	Ξ	κ	ρ
025	041	057	073	089	105	121	137	153	169	185	201	217	233	249
)	9	I	Y	i	y	α	ο	α	·	κ	Π	λ	κ	λ
026	042	058	074	090	106	122	138	154	170	186	202	218	234	250
≈	*	:	J	Z	j	z	α	ο	α	·	Σ	μ	Σ	μ
027	043	059	075	091	107	123	139	155	171	187	203	219	235	251
+	;	K	[k	{	α	υ	α	·	»	←	↑	ρ	κ
028	044	060	076	092	108	124	140	156	172	188	204	220	236	252
=</														

Wyświetlanie awarii

Aby wywołać tryb wyświetlania awarii w centralach MG/SP należy wcisnąć klawisz **[TBL]**. Aby przejść do podmenu, należy nacisnąć odpowiedni klawisz w głównym menu trybu wyświetlania awarii. Istnieje możliwość takiego zaprogramowania manipulatora, aby po wystąpieniu awarii co 5 sekund emitowany był krótki sygnał dźwiękowy (aby go wyłączyć należy użyć klawisza **[TBL]**).

Tabela 48: Opis awarii w centralach MG/SP

Klawisz	Główne menu awarii	Klawisz	Podmenu awarii
1	Niski stan baterii linii bezprzewodowej	1 do 32	Niski stan baterii linii bezprzewodowych od 1 do 32
2	Awaria zasilania	1	Niski stan/brak akumulatora centrali
		2	Awaria zasilania AC centrali
		3	Przeciążenie wyjścia "AUX" w centrali
		4	Awaria zasilania AC manipulatora bezprzewodowego
		5	Awaria baterii manipulatora bezprzewodowego
		6	Awaria zasilania AC repitera radiowego
		7	Awaria akumulatora repitera radiowego
		8	Awaria zasilania AC sygnalizatora radiowego
		9	Awaria akumulatora sygnalizatora radiowego
3	Awaria sygnalizatora	1	Brak sygnalizatora w centrali
		2	Przeciążenie wyjścia "BELL" w centrali
4	Awaria komunikacji	1	Monitoring linii telefonicznej centrali
		2	Brak komunikacji pod numerem tel. 1 stacji monitoringu
		3	Brak komunikacji pod numerem tel. 2 stacji monitoringu
		5	Brak komunikacji pod numerem tel. raportowania osobistego
		6	Brak komunikacji pod numerem tel. komputera PC
		7	Brak komunikacji GPRS z odbiornikiem IP 1 lub 2
		8	Brak komunikacji IP z odbiornikiem IP 1 lub 2
		9	Brak sieci GSM (Awaria sieci GSM)
		10	Brak sieci IP (Awaria sieci IP)
		[STAY]	Zakłócenia radiowe sieci GSM
		[OFF]	Brak rejestracji odbiornika IP (IP/GPRS)
5	Awaria antysabotażu i okablowania linii	1 do 32	Sabotaż linii / awaria okablowania linii
6	Awaria ochrony antysabotażowej modułu	1	2WPGM
		2	Manipulator przewodowy
		3	Moduł magistralowy - ZX8
		4	Moduł magistralowy - RTX3
		5	Sygnalizator bezprzewodowy
7	Awaria pętli pożarowej	1 do 32	Linie z usterką pętli pożarowej od 1 do 32
8	Utrata czasu systemowego	-	
9	Utrata nadzoru linii radiowej	1 do 32	Linie bez nadzoru
		[STAY]	Zakłócenia radiowe
0 (10), lub 10	Utrata nadzoru modułu	1	2WPGM
		2	Manipulator (usterki tej nie można usunąć przez zresetowanie centrali - można usunąć usterkę w adersie [955] wykonując skanowanie modułów).
		3	Moduł magistralowy - ZX8
		4	Moduł magistralowy - RTX3
		5	Manipulator bezprzewodowy
		6	Repiter radiowy
		7	-
		8	VDMP3
		9	Moduł PCS100, PCS200
		10	IP100
		[STAY]	Sygnalizator bezprzewodowy
16	Awaria manipulatora (K32, K32RF, K37, K35)	-	
[SLEEP]	Awaria manipulatora (K636, K10V/H)	-	

Tablica kompatybilności urządzeń

Tabela 49: Tablica kompatybilności urządzeń serii MG/SP

Typ produktu	Produkt	MG5000	MG5050	SP4000	SP65	SP5500		SP6000		SP7000	
		V4.1 - V4.5	V4.1 - V4.5	V4.5 - V4.9	V4.7	V4.5	V5.0	V4.5	V5.0	V4.5	V5.0
Manipulator przewodowy	K32LCD (V1.30 lub wyższa)	✓	✓	✓ ⁴	✓ ⁴	✓	✓ ³	✓	✓ ³	✓	✓ ³
	K32	✓	✓	✓	✓	✓	✓ ³	✓	✓ ³	✓	✓ ³
	K10V/K10H	✓	✓	✓	✓	✓	✓ ³	✓	✓ ³	✓	✓ ³
	K35 (K32I)	✓	✓	✓	✓	✓	✓ ³	✓	✓ ³	✓	✓ ³
	K32LX (wbudowany RTX3)	-	-	✓ ⁴	-	✓ ⁵		✓ ⁵		✓ ⁵	
	K636	✓	✓	✓	✓	✓	✓ ³	✓	✓ ³	✓	✓ ³
Manipulator bezprzewodowy	K37 (K32IRF)	✓	✓	-	✓ ²	✓ ²		✓ ²		✓ ²	
	K32RF (K32LRF)	✓	✓	-	✓ ²	✓ ²		✓ ²		✓ ²	
Moduł rozszerzeń linii	ZX8	✓	✓	✓	✓	✓	✓ ³	✓	✓ ³	✓	✓ ³
	ZX8SP	✓	✓	✓	✓	✓	✓ ³	✓	✓ ³	✓	✓ ³
	RTX3	-	-	✓	✓	✓	✓ ³	✓	✓ ³	✓	✓ ³
	RX1	-	-	✓	✓	✓	✓ ³	✓	✓ ³	✓	✓ ³
Sygnalizator bezprzewodowy	SR150 (V1.10)	✓	✓	-	✓ ²	✓		✓		✓	
Wyjście programowalne bezprzewodowe	2WPGM	✓	✓	-	✓ ²	✓ ²		✓ ²		✓ ²	
Pilot radiowy	REM1	✓	✓	✓ ¹	✓ ¹	✓ ¹		✓ ¹		✓ ¹	
	REM15	✓	✓	✓ ¹	✓ ¹	✓ ¹		✓ ¹		✓ ¹	
	REM2	✓	✓	✓ ²	✓ ²	✓ ²		✓ ²		✓ ²	
	REM3	✓	✓	✓ ²	✓ ²	✓ ²		✓ ²		✓ ²	
	RAC1	✓	✓	✓ ¹	✓ ¹	✓ ¹		✓ ¹		✓ ¹	
Repiter radiowy	RPT1	✓	✓	-	✓ ²	✓ ²		✓ ²		✓ ²	
Raportowanie i komunikacja	PCS200 (V2.01 GSM/GPRS)	✓	✓	✓	✓	✓		✓		✓	
	PCS200 (V1.00 GSM edition)	✓	✓	✓	✓	✓		✓		✓	
	IP100 (V1.50 raportowanie)	✓	✓	✓	✓	✓		✓		✓	
	IP100 (V1.00)	✓	✓	✓	✓	✓		✓		✓	
	VDMP3	✓	✓	✓	✓	✓		✓		✓	
Moduł dodatkowy	HUB2	✓	✓	✓	✓	✓	✓ ³	✓	✓ ³	✓	✓ ³
	PGM4 (V3.00 i wyższa)	✓	✓	✓	✓	✓	✓ ³	✓	✓ ³	✓	✓ ³
	PRT3	-	✓	✓	✓	-		-		-	
Pamięć przenośna	PMC5	✓	✓	✓	✓	✓		✓		✓	
Oprogramowanie PC	WinLoad	✓	✓	-		✓		✓		✓	
	BabyWare	-	-	✓	✓	-		-		-	

¹ Wymagany moduł RTX3/RX1

² Wymagany moduł RTX3

³ Wymagane moduły w wersjach V5.00

⁴ Tylko od wersji 4.90

⁵ Tylko od wersji 4.72

Tablica porównawcza właściwości central alarmowych serii Magellan oraz Spectra SP

Właściwości	MG5000	MG5050	SP4000	SP5500	SP6000	SP65	SP7000
Tryb StayD	✓	✓	✓	✓	✓	✓	✓
Wbudowany moduł nadajnika-odbiornika radiowego	✓	✓	-	-	-	-	-
Maksymalna liczba linii alarmowych	32*	32*	32*	32*	32*	32*	32*
Liczba linii alarmowych na płycie centrali	2 (4 z ATZ)	5 (10 z ATZ)	4 (8 z ATZ)	5 (10 z ATZ)	8 (16 z ATZ)	9 (18 z ATZ)	16 (32 z ATZ)
Liczba linii z modułów rozszerzeń (ZX8)	24 (3 x ZX8)	24 (3 x ZX8)	24 (3 x ZX8)	24 (3 x ZX8)	24 (3 x ZX8)	24 (3 x ZX8)	16 (2 x ZX8)
Liczba linii manipulatorowych	15	15	15	15	15	15	15
Liczba partycji	2	2	2	2	2	2	2
Liczba użytkowników	32	32	32	32	32	32	32
Liczba wyjść PGM	16* (2 na płycie)	16* (4 na płycie)	12 (1 na płycie)	16* (2 na płycie)	16* (2+2** na płycie)	16* (3 na płycie)	16* (4 na płycie)
Wybór dwóch sposobów wyzwalania PGM (+/-)	-	✓	-	✓	✓	✓ (z BabyWare)	✓
Wyjście przekaźnikowe	-	-	-	-	1**	-	1
Bufor zdarzeń	256	256	256	256	256	256	256
Liczba pilotów radiowych	32	32	32	32	32	32	32
Liczba bezprzewodowych manipulatorów (K32RF i K37)	8	8	-	8	8	8	8
Liczba repeterów bezprzewodowych (RPT1)	2	2	-	2	2	2	2
Liczba sygnalizatorów bezprzewodowych (SR150)	4	4	-	4	4	4	4
Wejście 2-przewodowej czujki dymu	✓	✓	-	-	✓	-	✓
Współpraca z modułem komunikacji GPRS/GSM (moduł PCS100 lub PCS200)	✓	✓	✓	✓	✓	✓	✓
Współpraca z modułem komunikacji TCP/IP (IP100)	✓	✓	✓	✓	✓	✓	✓
Współpraca z modułem głosowym (VDMP3)	✓	✓	✓	✓	✓	tylko przez GSM	✓
Raportowanie na numery osobiste	✓	✓	✓	✓	✓	tylko przez GSM	✓
Raportowanie na Pager	✓	✓	✓	✓	✓	tylko przez GSM	✓
Możliwość programowania za pomocą komputera PC	WinLoad	WinLoad	BabyWare	WinLoad	WinLoad	BabyWare	WinLoad
Możliwość aktualizacji oprogramowania sprzętowego	✓	✓	✓	✓	✓	✓	✓

* Każda linia może być zaprogramowana jako radiowa

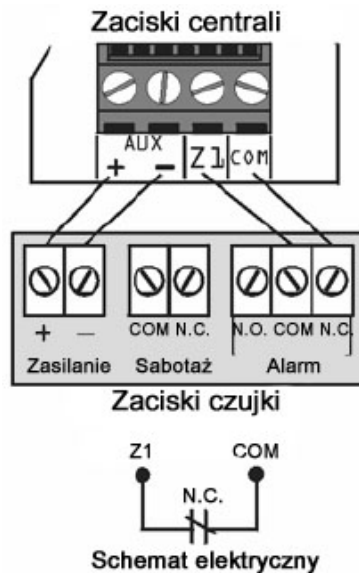
** Opcjonalnie

Specyfikacja central alarmowych serii Magellan, Spectra SP			
Zasilanie	MG5000 / MG5050: 16.5 VAC (50 lub 60Hz) minimum 20 VA (zalecane 40 VA)	SP4000 / SP65: 16.5Vac (50 lub 60Hz) minimum 20VA (zalecane 40VA)	SP5500 / SP6000 / SP7000: 16.5Vac (50 lub 60Hz) minimum 20VA (zalecane 40VA)
Wyjście Aux.	MG5000 / MG5050: optymalnie - 600 mA, max. - 700 mA, wyłączenie po przekroczeniu natężenia 1.1A	SP4000: 450mA, wyłączenie przy 600mA SP65: 500mA, wyłączenie przy 750mA	SP5500 / SP6000 / SP7000: optymalnie 600mA, max. 700mA, wyłączenie przy 1.1A
Akumulator	MG5000 / MG5050: 12 VDC, 4Ah/7Ah	SP4000 / SP65: 12Vdc, 4Ah/7Ah	SP5500 / SP6000 / SP7000: 12Vdc, 4Ah/7Ah
Prąd ładowania akumulatora	MG5000 / MG5050: 350 mA	SP4000 / SP65: 350mA	SP5500: 350 mA SP6000 / SP7000: 350 mA / 850 mA
Liczba linii na płycie centrali (bez włączonej opcji ATZ)	MG5000: 2 MG5050: 5	SP4000: 4 SP65: 9	SP5500: 5 SP7000: 16 SP6000: 8
Wyjście sygnalizatora "BELL"	MG5000 / MG5050: 1A (wyłączenie po przekroczeniu 3A)	SP4000 / SP65: 1A (wyłączenie przy 3A)	SP5500 / SP6000 / SP7000: 1A (wyłączenie przy 3A)
Liczba wyjść PGM na płycie centrali	MG5000: 2 MG5050: 4 (1 wyzwalanie +/-) Wszystkie wyjścia PGM na płycie centrali o obciążalności max.100mA	SP4000: 1 SP5500: 2 Wszystkie wyjścia PGM na płycie centrali o obciążalności max.100mA	SP6000: 2+(2 opcja) (wszystkie z wyzwalaniem +/-) SP65: 3 (wszystkie z wyzwalaniem +/-) SP7000: 4 (wszystkie z wyzwalaniem +/-) Wszystkie wyjścia PGM na płycie centrali o obciążalności max.100mA
Wymiary płyty centrali	MG5000: 14 x 10.4cm (5.5 x 4.1") MG5050: 19 x 10.2cm (7.5 x 4")	SP4000: 14 x 6.6cm (5.5 x 2.6") SP5500: 19 x 8.9cm (7.5 x 3.5")	SP6000: 19 x 8.9cm (7.5 x 3.5") SP65: 14 x 6.6cm (5.5 x 2.6") SP7000: 20.3 x 10.8cm (8 x 4.25")
Temperatura pracy	MG5000 / MG5050: 0°C do 50°C (32°F do 122°F)	SP4000 / SP65: 0°C do 50°C (32°F do 122°F)	SP5500 / SP6000 / SP7000: 0°C do 50°C

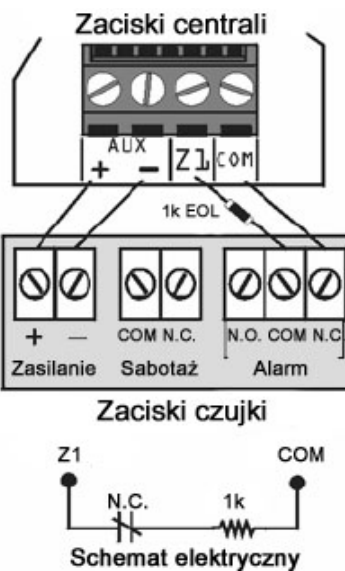
Podłączenia urządzeń

Podłączenie jednej czujki do zacisków

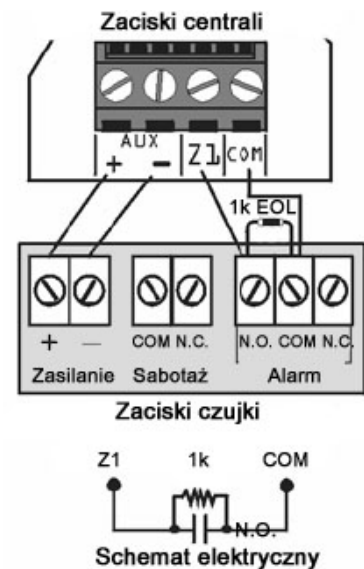
N.C. bez opornika EOL



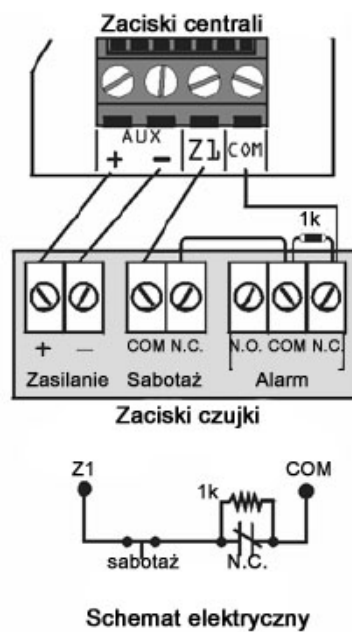
N.C. z opornikiem EOL



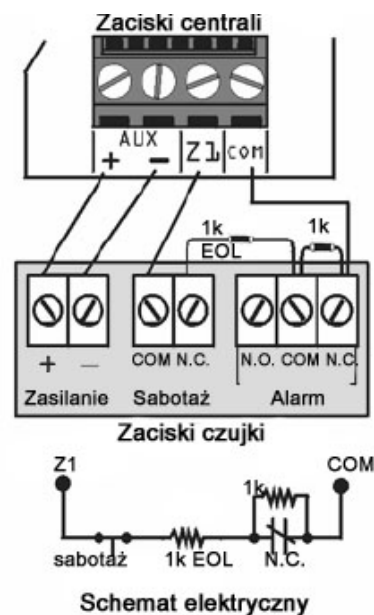
N.O. z opornikiem EOL



N.C. bez opornika EOL z rozpoznaniem sabotażu



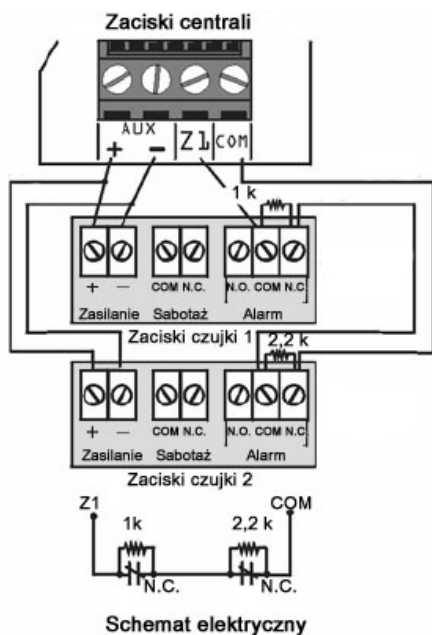
N.C. bez opornika EOL z rozpoznaniem sabotażu i niesprawności linii



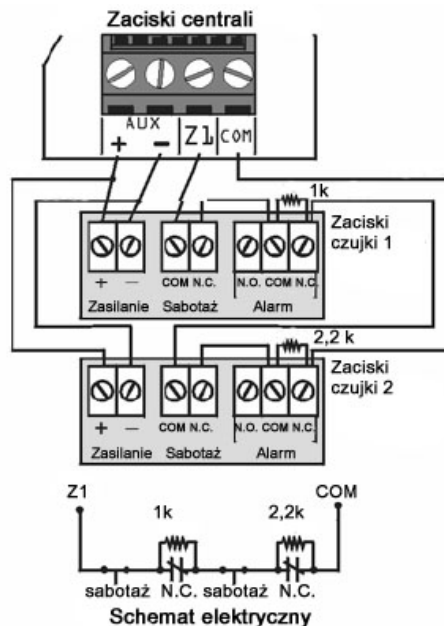
UWAGA: Przelącniki sterujące podłączane są w identyczny sposób jak linie alarmowe do wejść centrali.

Podłączenie dwóch czujek do zacisków linii alarmowej (ATZ – ang. Advanced Technology Zone)

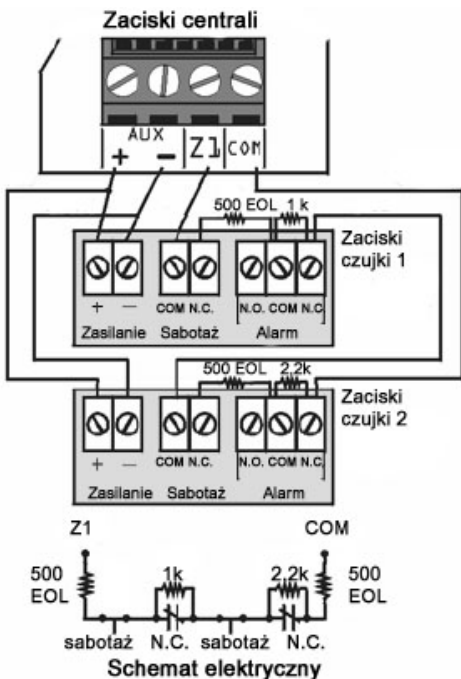
ATZ N.C. bez opornika EOL



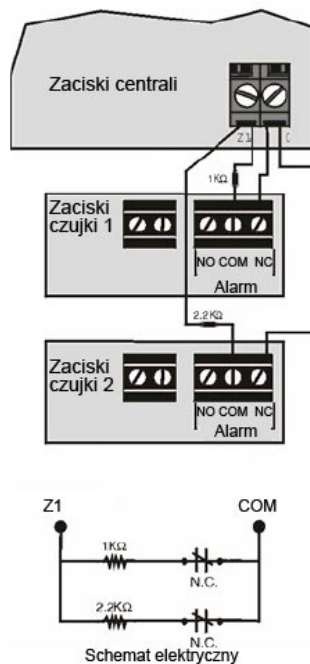
ATZ N.C. bez opornika EOL z rozpoznaniem sabotażu



ATZ N.C. bez opornika EOL z rozpoznaniem sabotażu i sabotażu linii

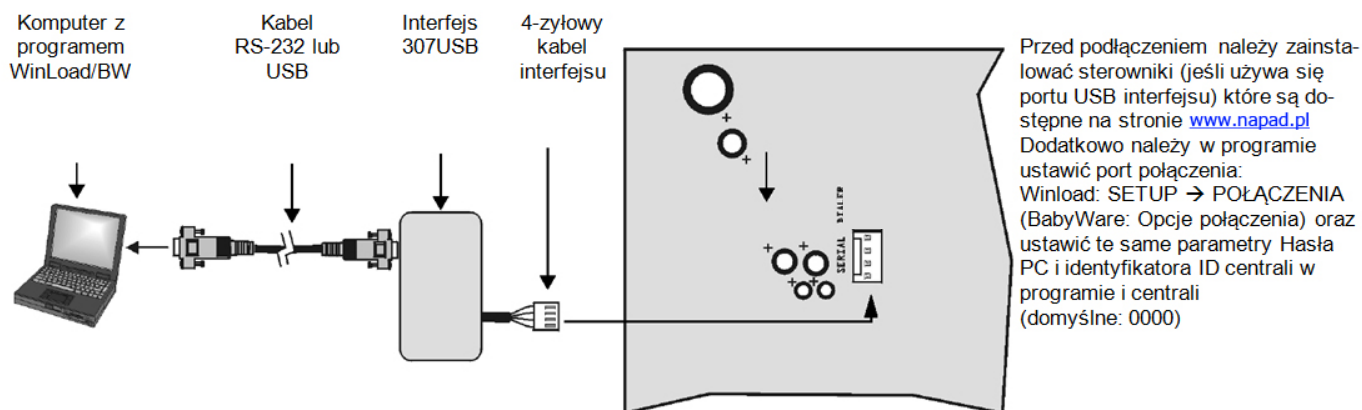


ATZ połączenie równoległe czujek

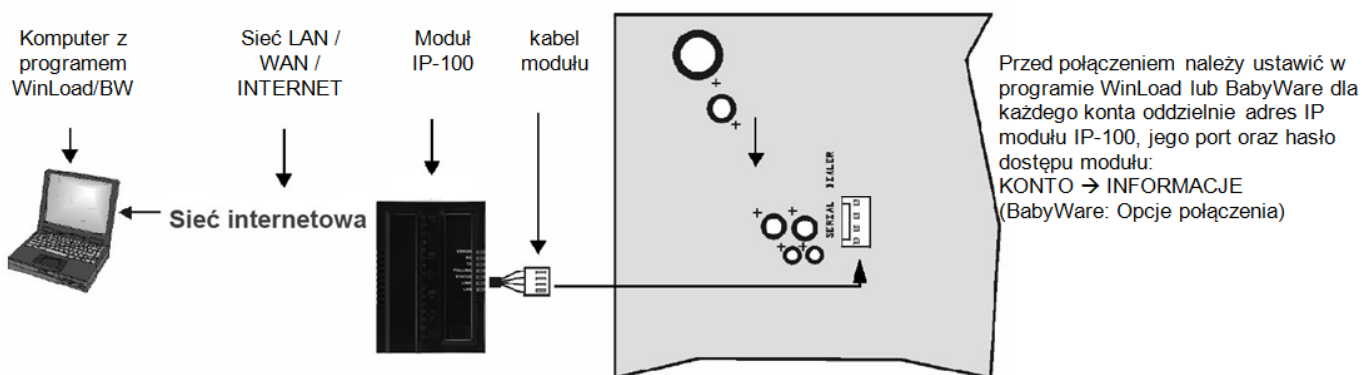


UWAGA: Przelączniki sterujące podłączone są w identyczny sposób jak linie alarmowe do wejść centrali.

Podłączanie do programu WinLoad/BabyWare za pomocą interfejsu



Podłączanie do programu WinLoad/BabyWare za pomocą modułu internetowego

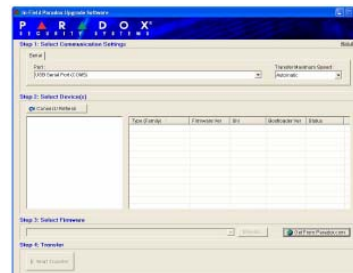


Aktualizacja oprogramowania przy pomocy programu In-Field Paradox Update Software

Aby zaktualizować oprogramowanie sprzętowe centrali lub modułu:

1. Podłączyć produkt do komputera przy pomocy interfejsu 307USB lub CONV4USB (miejsce podłączenie powinno być opisane w instrukcji, w przypadku centrali jest to port SERIAL).
2. Uruchomić program **WinLoad** lub pobrany ze strony www.napad.pl program **In-Field Paradox Update Software**.
3. W programie WinLoad nacisnąć przycisk **"In-field Programmer"** (pl. "Programator oprogramowania sprzętowego").
4. **Krok 1: (Step 1: Select Communication Settings)** - Z rozwijanego menu "Port:" wybrać prawidłowy port komunikacyjny.
5. **Krok 2: (Step 2: Select Device(s))** - Aby połączyć się z centralą, kliknąć przycisk **"Connect/Refresh"**
6. **Krok 3: (Step 3: Select Firmware)** - Z rozwijanego menu "Select Firmware" wybrać wersję oprogramowania, jaka ma zostać zainstalowana lub jeśli plik .pef został już wcześniej ściągnięty z paradox.com, kliknąć przycisk **"Browse..."** i wybrać lokalizację pliku .pef. Klikając przycisk **"Get From Paradox.com"** program łączy się z witryną producenta w celu wyszukania najnowszego dostępnego oprogramowania.
7. **Krok 4: (Step 4: Transfer)** - Kliknąć przycisk **"Start Transfer"**.

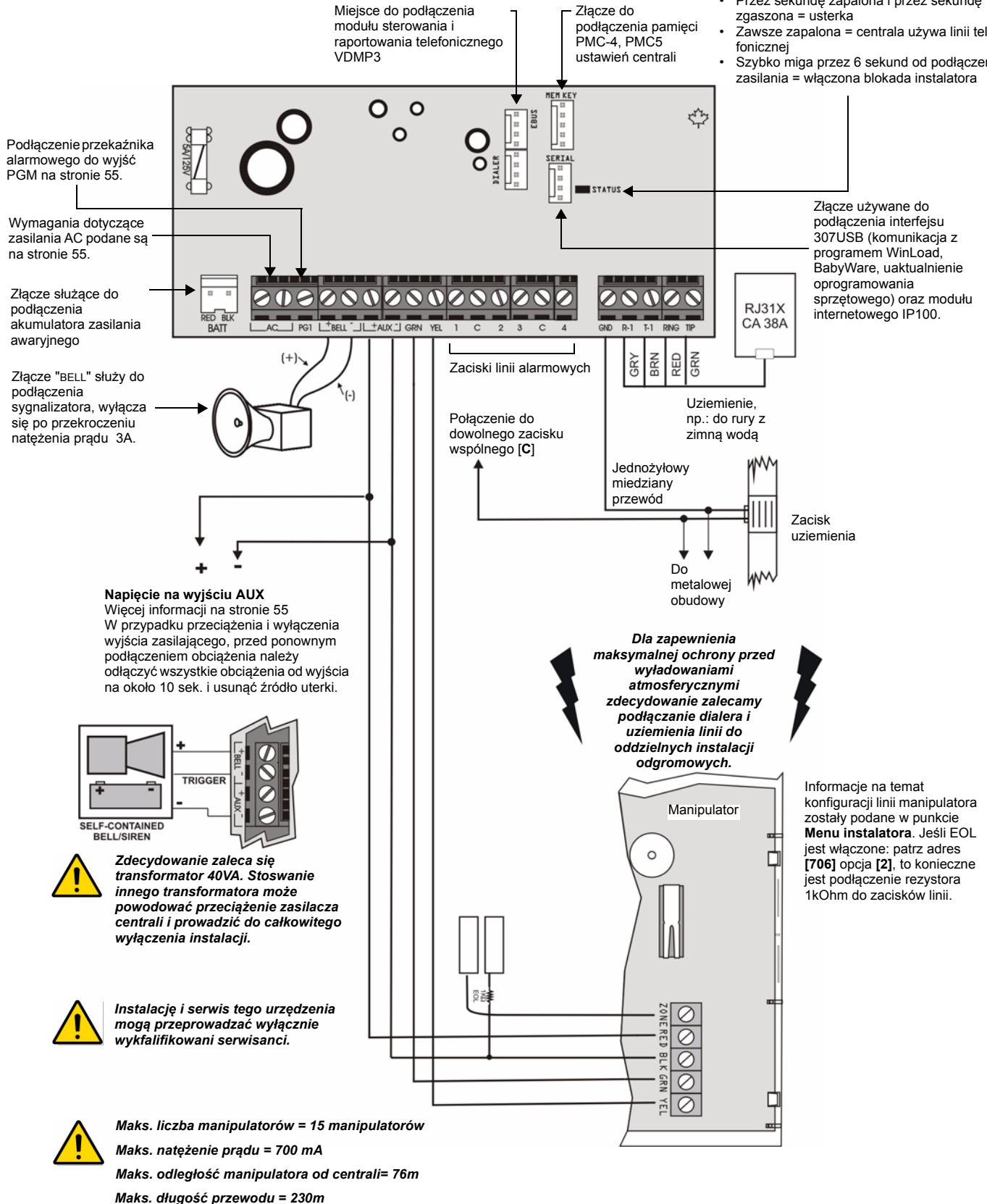
UWAGA: Nie należy przerywać procesu aktualizacji oprogramowania sprzętowego.



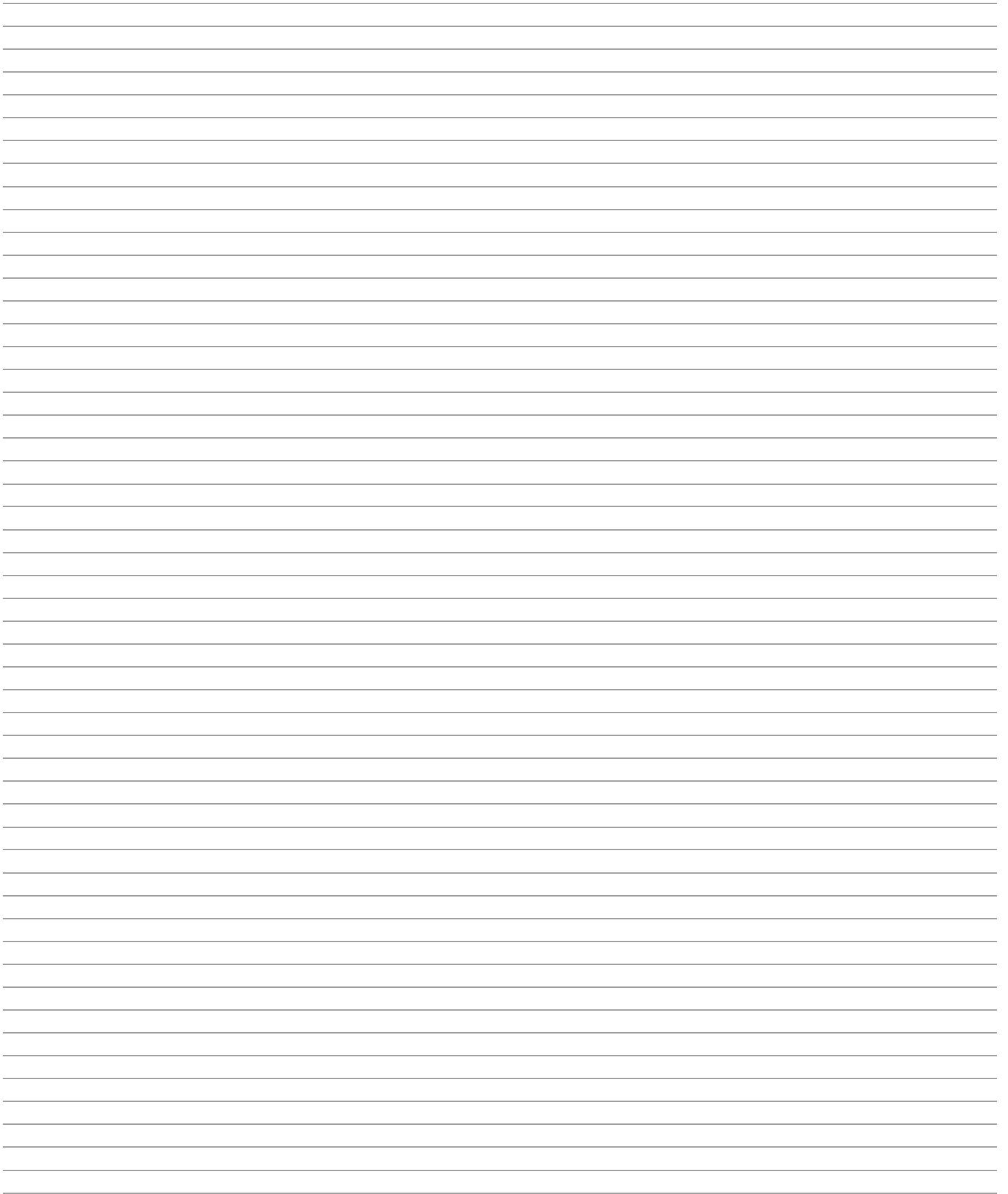
Schemat podłączenia centrali alarmowej na przykładzie SP4000

Dioda status:

- Jedno mignięcie co sekundę = stan normalny
- Przez sekundę zapalona i przez sekundę zgaszona = usterka
- Zawsze zapalona = centrala używa linii telefonicznej
- Szybko miga przez 6 sekund od podłączenia zasilania = włączona blokada instalatora







P  **R**  **D O X**[®]
S E C U R I T Y S Y S T E M S

MG_SP_instrukcja_programowania