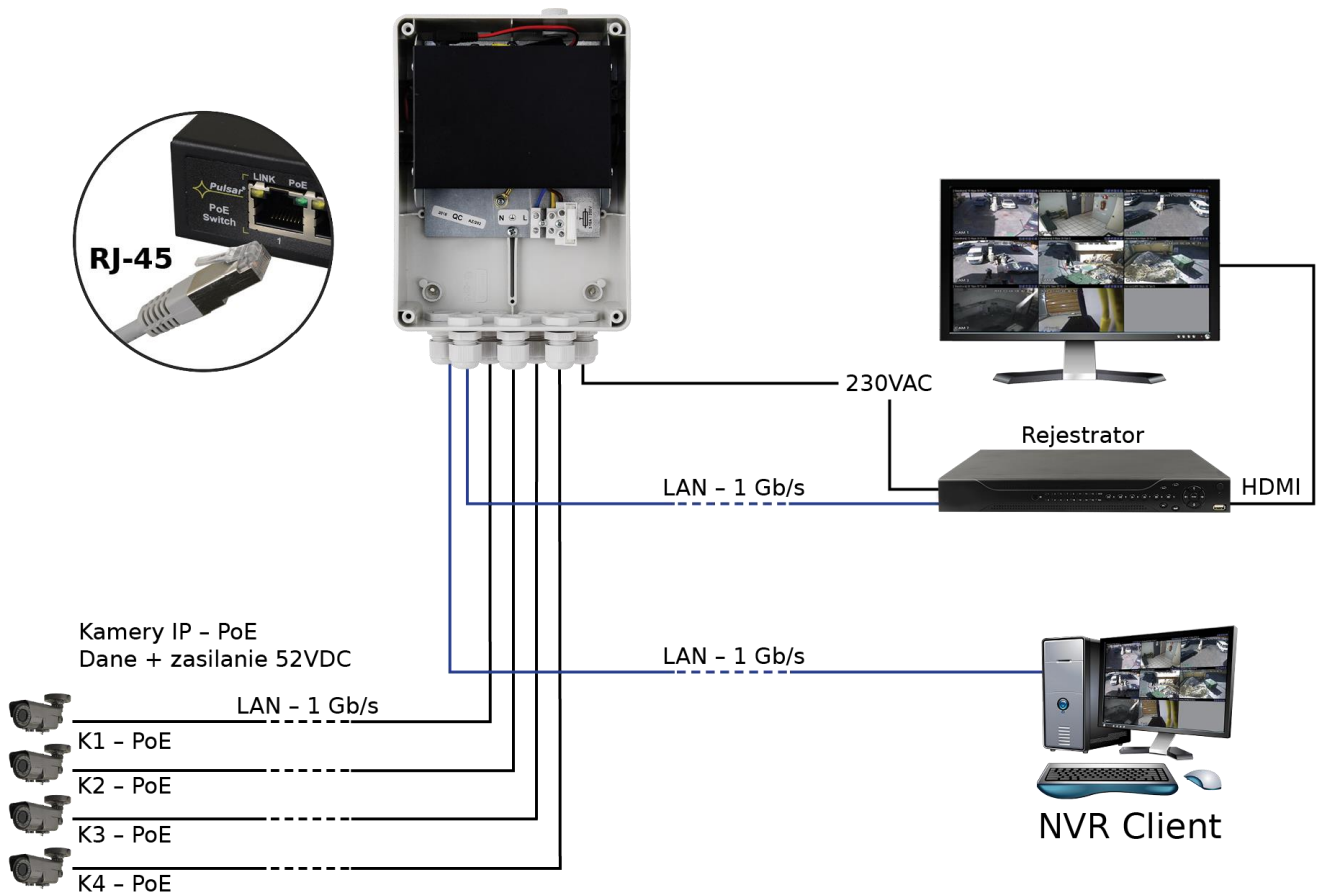


Cechy:

- Switch 6 portów
- 4 porty PoE 10/100/1000Mb/s (transfer danych i zasilanie)
- 2 porty 10/100/1000Mb/s (UpLink)
- 30W dla każdego portu PoE, obsługa urządzeń zgodnych ze standardem IEEE802.3af/at (**PoE+**)
- Obsługa funkcji auto-learning i auto-aging adresów MAC (tablica wielkości 1K)
- Sygnalizacja optyczna
- Możliwość montażu na słupie (wymaga zastosowania adaptera OZB2-**opcja**)
- Wbudowany zasilacz impulsowy PSCL520115 52VDC/1,15A/60W
- Zabezpieczenia:
 - przeciwzwarciowe SCP
 - przeciążeniowe OLP
 - przepięciowe (wejście AC)
- Obudowa hermetyczna IP56
- Gwarancja – 1 rok od daty produkcji

Przykład zastosowania.



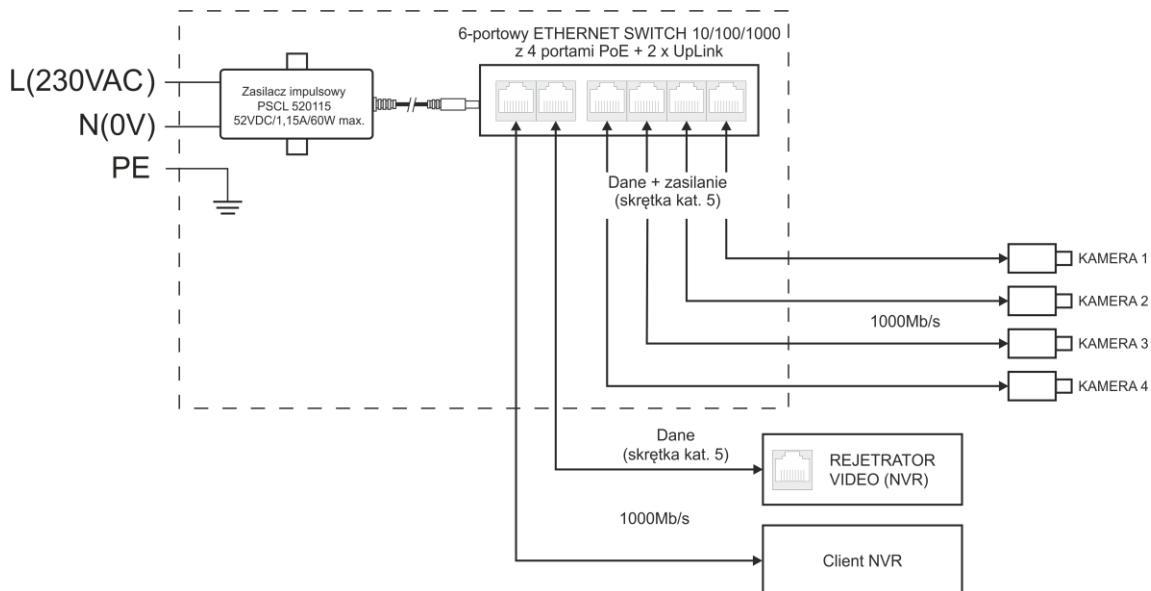
1. Opis techniczny

1.1. Opis ogólny.

SG64H to 6-portowy switch PoE przeznaczony do zasilania kamer IP pracujących w standardzie IEEE 802.3af/at. Switch na portach od 1 do 4 posiada funkcję automatycznej detekcji urządzeń zasilanych w standardzie PoE/PoE+. Porty UpLink służą do podłączenia kolejnych urządzeń sieciowych poprzez złącze RJ45. Na panelu przednim switcha znajduje się sygnalizacja stanu pracy urządzenia zrealizowana na diodach LED (opis w tabeli poniżej).

Technologia PoE zapewnia połączenie sieciowe oraz obniża koszty instalacji, eliminując potrzebę doprowadzania oddzielnego kabla zasilającego do każdego urządzenia. Oprócz kamer w ten sposób mogą być zasilane urządzenia sieciowe, które korzystają z tej technologii np. telefon IP, access point, router.

1.2 Schemat blokowy.

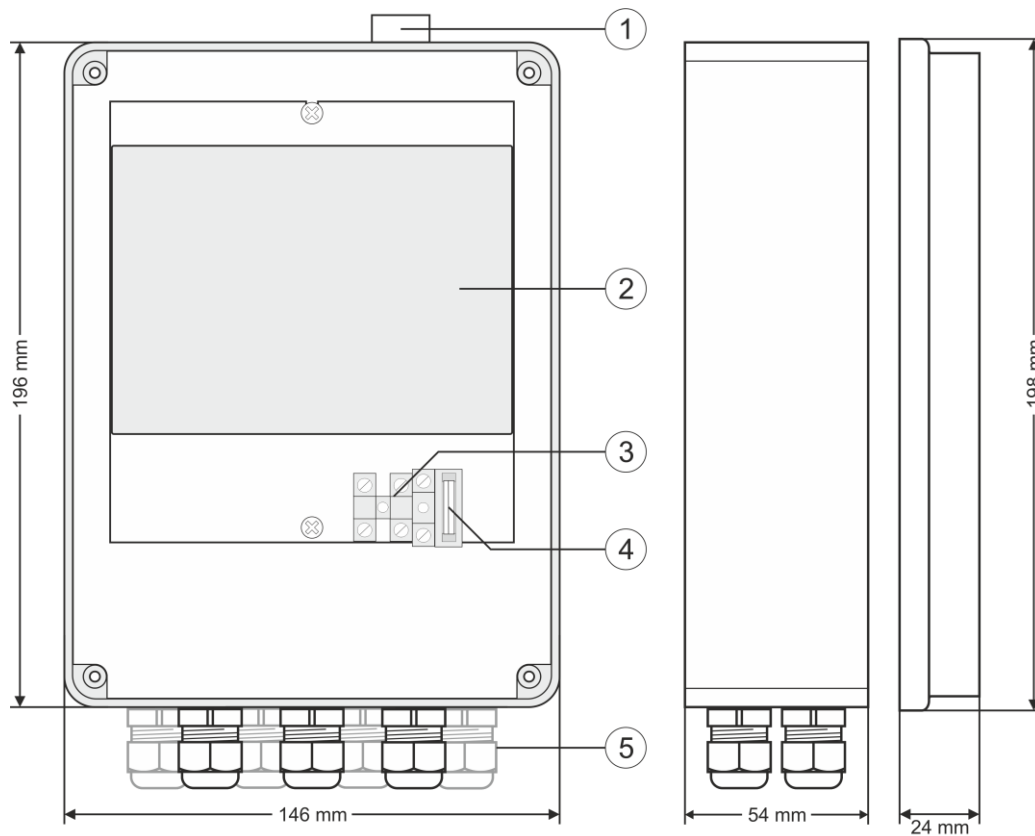


Rys. 1. Schemat blokowy.

1.3. Opis elementów i złączy.

Tabela 1. (patrz rys. 2)

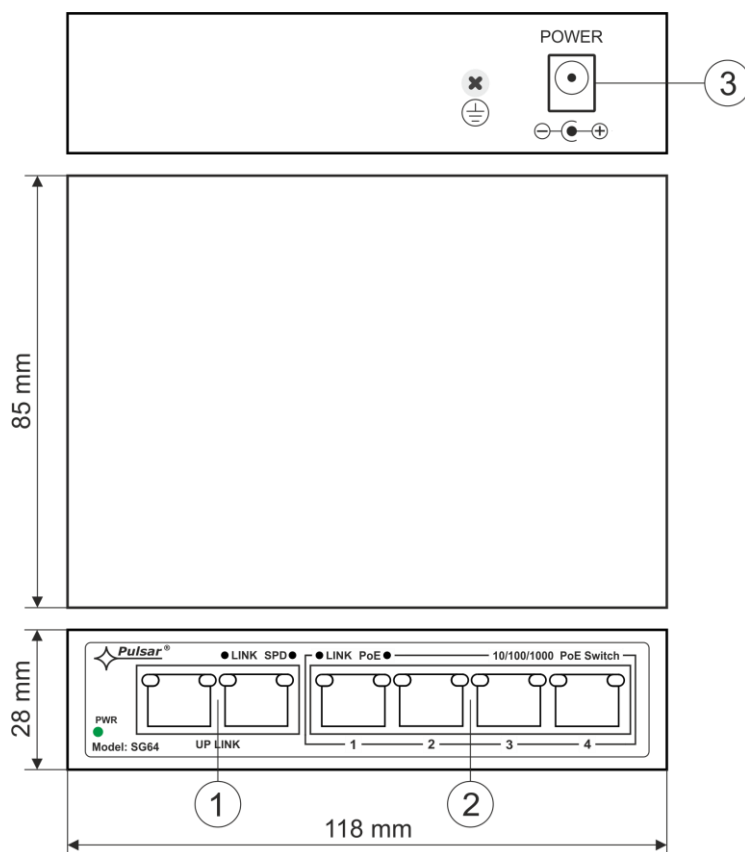
Element nr (Rys. 2)	Opis
[1]	Kompensator ciśnienia
[2]	Switch PoE
[3]	Złącze zasilania – L, N Złącze ochrony PE (przeciwporażeniowej)
[4]	F _{MAINS} bezpiecznik w obwodzie zasilania (230V/AC)
[5]	Dławnice izolacyjne



Rys. 2. Widok obudowy.

Tabela 2. (patrz rys. 3)

Element nr (Rys. 2)	Opis
[1]	2 x UpLink port
[2]	4 x PoE port (1÷4)
[3]	Gniazdo zasilania DC



Rys. 3. Widok switch'a.

1.4. Parametry techniczne

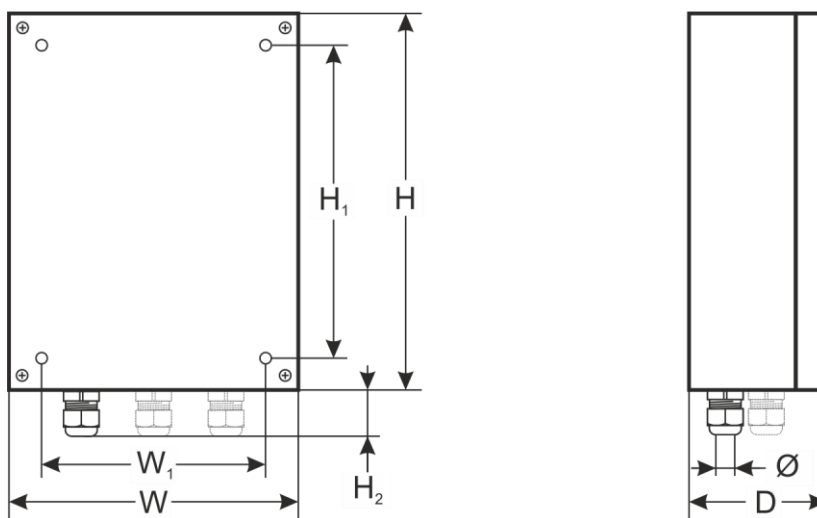


Tabela 3.

Porty	6 portów 10/100/1000Mb/s (4 x PoE + 2 x UpLink) z automatyczną negocjacją szybkości połączeń, automatycznym krosowaniem Auto MDI/MDIX
Zasilanie PoE	IEEE 802.3af/at (porty 1÷4), 52VDC / 30W na każdy port * wykorzystywane pary 4/5 (+), 7/8 (-)
Protokoły, Standardy	IEEE802.3, 802.3u, 802.3x CSMA/CD, TCP/IP
Przepustowość	8,8Gbps
Metoda transmisji	Store-and-Forward

Optyczna sygnalizacja pracy	Zasilanie switch'a; Link/Act; PoE Status
Zabezpieczenie przeciwzwarciove SCP	elektroniczne, automatyczny powrót
Zabezpieczenie przeciążeniowe OLP	150%-200% mocy zasilacza, automatyczny powrót
Zasilanie	90 ÷ 264VAC 50÷60Hz / 0,5A / 230VAC zasilacz impulsowy PSCL520115 52VDC / 1,15A/60W max.
Bezpiecznik F_{MAINS}	T3,15A / 250V
Warunki pracy	Temperatura -10°C ÷ 40°C, Wilgotność względna 5% - 90%, bez kondensacji
Wymiary zewnętrzne	W=146, H=196, D=78 [+/- 2mm]
Wysokość dławnic	H ₁ =25mm
Ilość dławnic/średnica przewodu:	7szt. / 4÷8mm
Obudowa	IP56, kolor jasny szary
Akcesoria dodatkowe	blachy mocujące do podłoża
Waga netto / brutto	1,2 / 1,3kg
Klasa ochronności PN-EN 60950-1:2007	I (pierwsza)
Temperatura składowania	-25°C÷+50°C
Deklaracje	CE

* podana wartość 30W na port jest wartością maksymalną. Przy pełnym obsadzeniu portów PoE sumaryczny pobór mocy nie powinien przekroczyć 30W.

2. Instalacje

2.1. Wymagania


Switch przeznaczony jest do montażu przez wykwalifikowanego instalatora, posiadającego odpowiednie (wymagane i konieczne dla danego kraju) zezwolenia i uprawnienia do przyłączania (ingerencji) w instalacje niskonapięciowe. Urządzenie zaleca się zainstalować w miejscu chronionym przed bezpośrednim wpływem warunków atmosferycznych i dużego nasłonecznienia z temperaturami z zakresu -25°C do +50°C. Dzięki zastosowaniu dodatkowego akcesorium w postaci blachy montażowej OZB2 istnieje możliwość montażu urządzenia na słupie (nie wchodzi w skład zestawu).

Przed przystąpieniem do instalacji, należy sporządzić bilans obciążenia Switcha. Podana wartość obciążania 30W na port jest wartością maksymalną odnoszącą się do pojedynczego wyjścia. W przypadku pełnego obsadzenia portów PoE sumaryczny pobór mocy nie powinien przekroczyć 30W. Zwiększone zapotrzebowanie na moc szczególnie widoczne jest w przypadku stosowania kamer wyposażonych w grzałki lub reflektory podczerwieni - w chwili załączenia tych elementów wzrasta gwałtownie pobór mocy co może mieć wpływ na nieprawidłowe działanie switch'a. Ponieważ urządzenie przeznaczone jest do pracy ciągłej nie posiada wyłącznika zasilania, dlatego należy zapewnić właściwą ochronę przeciążeniową w obwodzie zasilającym. Instalacja elektryczna powinna być wykonana według obowiązujących norm i przepisów.

2.2. Procedura instalacji

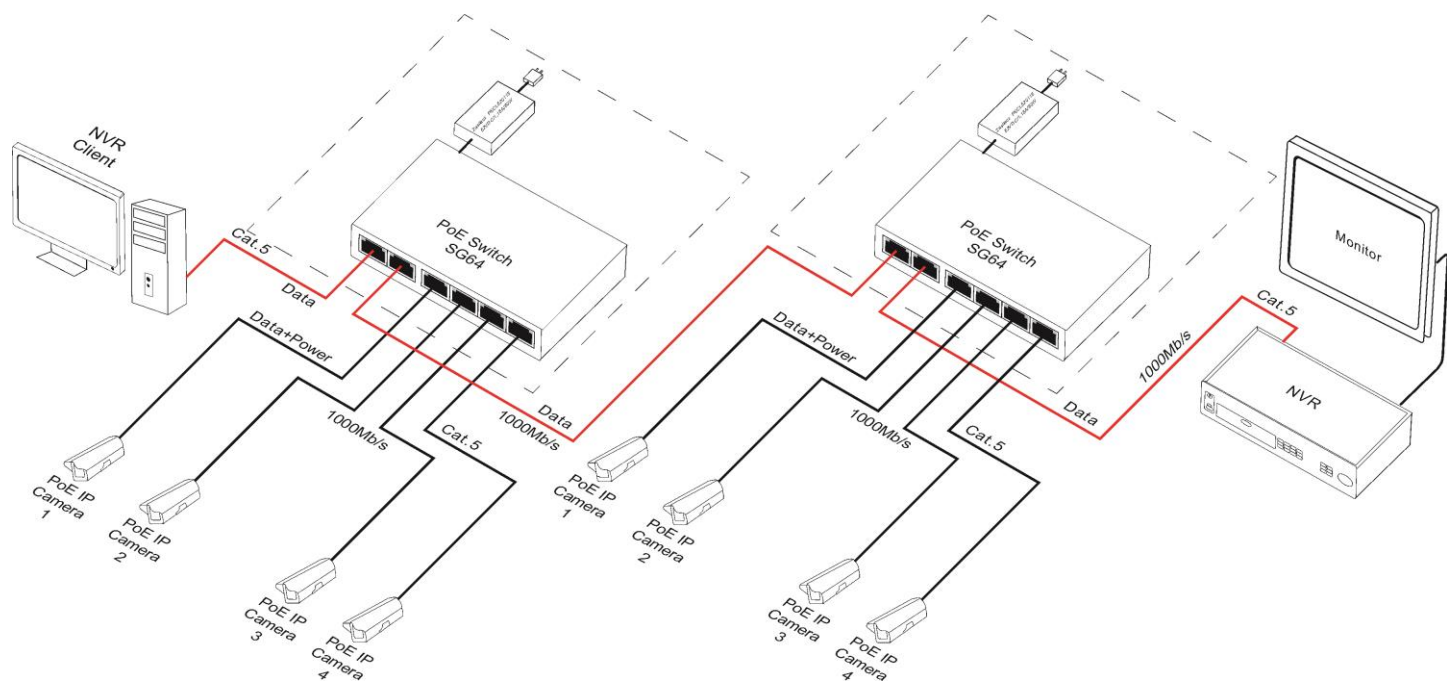
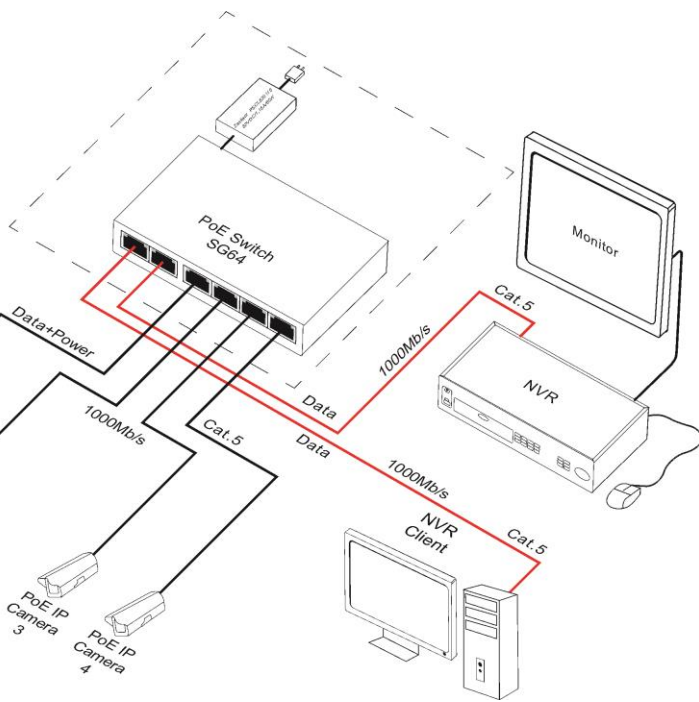
1. **Przed przystąpieniem do instalacji należy upewnić się, że napięcie w obwodzie zasilającym 230V jest odłączone.**
2. Zamontować urządzenie w wybranym miejscu i doprowadzić przewody połączeniowe (dokręcić dławnice-niewykorzystane należy zaślepić).
3. Przewody zasilania (~230V AC) podłączyć do zacisków L-N złącza zasilacza. Przewód uziemiający podłączyć do zacisku oznaczonego symbolem uziemienia PE. Połączenie należy wykonać kablem trójżyłowym (z żółto-zielonym przewodem ochronnym PE).



Szczególnie starannie należy wykonać obwód ochrony przeciwporażeniowej: żółto-zielony przewód ochronny kabla zasilającego musi być dołączony z jednej strony do zacisku oznaczonego  w obudowie zasilacza. Praca zasilacza bez poprawnie wykonanego i sprawnego technicznie obwodu ochrony przeciwporażeniowej jest NIEDOPUSZCZALNA! Grozi uszkodzeniem urządzeń, porażeniem prądem elektrycznym.

4. Podłączyć przewody kamer do złącz RJ45 (złącza PoE).
5. Załączyć zasilanie ~230V AC
6. Sprawdzić sygnalizację optyczną pracy switch'a (patrz tabela 4).
7. Po zainstalowaniu i sprawdzeniu poprawności działania urządzenia należy zamknąć szczelnie obudowę.


Przykłady połączenia:





3. Sygnalizacja pracy.

Tabela 4. Sygnalizacja pracy

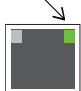

SYGNALIZACJA OPTYCZNA ZASILANIA SWITCH'a

DIODA LED ZIELONA (Power) Sygnalizacja zasilania switch'a	PWR 	Nie świeci - brak napięcia zasilania switch'a Świeci - switch zasilany, poprawna praca
---	--	---

SYGNALIZACJA OPTYCZNA NA PORTACH PoE (1÷4)

DIODA LED ZIELONA Sygnalizacja zasilania PoE na portach RJ45		Nie świeci - brak zasilania na porcie RJ45 (nie podłączono urządzenia lub urządzenie podłączone nie jest zgodne ze standardem IEEE802.3af/at) Świeci - zasilanie na porcie RJ45 Pulsuje - zwarcie lub przeciążenie wyjścia
DIODA LED ŻÓŁTA (LINK) Sygnalizacja stanu połączenia urządzeń sieci LAN 10/100/1000Mb/s oraz transmisji danych		Nie świeci - brak połączenia Świeci - podłączone urządzenie 10/100/1000Mb/s Pulsuje - transmisja danych

SYGNALIZACJA OPTYCZNA NA PORCIE UPLINK

DIODA LED ZIELONA		Nie świeci - brak połączenia / podłączone urządzenie 10/100Mb/s Świeci - podłączone urządzenie 1000Mb/s
DIODA LED ŻÓŁTA (LINK) Sygnalizacja stanu połączenia urządzeń sieci LAN 10/100/1000Mb/s oraz transmisji danych		Nie świeci - brak transmisji danych Świeci - podłączone urządzenie 10/100/1000Mb/s Pulsuje - transmisja danych

OZNAKOWANIE WEEE

Zużytego sprzętu elektrycznego i elektronicznego nie wolno wyrzucać razem ze zwykłymi domowymi odpadami. Według dyrektywy WEEE obowiązującej w UE dla zużytego sprzętu elektrycznego i elektronicznego należy stosować oddzielne sposoby utylizacji.



W Polsce zgodnie z przepisami ustawy o zużyтым sprzęcie elektrycznym i elektronicznym zabronione jest umieszczanie łącznie z innymi odpadami zużytego sprzętu oznakowanego symbolem przekreślonego kosza. Użytkownik, który zamierza się pozbyć tego produktu, jest obowiązany do oddania ww. do punktu zbierania zużytego sprzętu. Punkty zbierania prowadzone są m. in. przez sprzedawców hurtowych i detalicznych tego sprzętu oraz gminne jednostki organizacyjne prowadzące działalność w zakresie odbierania odpadów. Prawidłowa realizacja tych obowiązków ma znaczenie zwłaszcza w przypadku, gdy w zużytym sprzęcie znajdują się składniki niebezpieczne, które mają negatywny wpływ na środowisko i zdrowie ludzi.

[Ogólne warunki gwarancji](#)

Ogólne warunki gwarancji dostępne na stronie www.pulsar.pl

[ZOBACZ](#)

Pulsar

Siedlec 150, 32-744 Łapczyca, Poland
Tel. (+48) 14-610-19-40, Fax. (+48) 14-610-19-50
e-mail: biuro@pulsar.pl, sales@pulsar.pl
http:// www.pulsar.pl, www.zasilacze.pl