

XNO-6120R

Sieciowa kamera IR typu „bullet” o rozdzielczości 2 MP

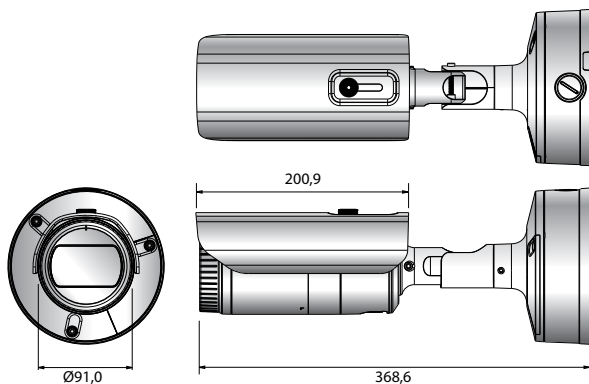


Najważniejsze funkcje

- Rozdzielczość maks. 2 MP (1920 x 1080)
- Obiektyw 5,2 do 62,4 mm (zoom optyczny 12 x)
- Maks. 60 kl./s przy wszystkich rozdzielczościach (H.265 / H.264)
- Obsługa kodeków H.265, H.264, MJPEG, wielostrumieniowość
- Dzień/noc (filtr podczerwieni), WDR (150 dB), usuwanie zamglenia
- Detekcja kierunkowa, podejrzanego zachowania, zamglenia, dźwięku, sabotażu, klasyfikacja dźwięku
- Detekcja ruchu, przekazanie
- Gniazdo kart pamięci SD/SDHC/SDXC 2 (maks. 512 GB)
- Widok korytarza, obsługa funkcji WiseStream II
- Zakres widoczności IR 70 m, IP67 / IP66, NEMA 4X, IK10
- Obsługa funkcji korekcji zniekształceń obiektywu (LDC)
- Obsługa PoE, 24 V prądu przemiennego, 12 V prądu stałego oraz dwukierunkowej transmisji dźwięku

Wymiary

Jednostka: mm



Akcesoria (opcjonalne)



SBP-302PM

XNO-6120R

WIDEO	
Przetwornik obrazu	1/2,8" 2 MP CMOS
Całkowita liczba pikseli	1945 (w poziomie) x 1109 (w pionie), 2,16 MP
Piksele efektywne	1945 (w poziomie) x 1097 (w pionie), 2,13 MP
Skanowanie	Progresywne
Min. poziom oświetlenia	W kolorze: 0,03 luksa (F1,6, 1/30 s), obraz monochromatyczny: 0 luksów (przy włączonej diodzie LED IR)
Stosunek sygnał/szum	50 dB
Wyjście wideo	CVBS: kompozytowe 1,0 Vp-p/75Ω, 720 x 480 (N), 720 x 576 (P), do instalacji USB: micro USB typu B, 1280 x 720, do instalacji
OBIEKTYW	
Ogniskowa (zoom)	5,2 do 62,4 mm (optyczny 12 x)
Apertura maksymalna	F1,6 (panorama) / F3,0 (teleobiektyw)
Kątowe pole widzenia	W poziomie: 54,58° (panorama) do 5,30° (teleobiektyw) / w pionie: 32,19° (panorama) do 3,00° (teleobiektyw) / po przekątnej: 61,40° (panorama) do 6,06° (teleobiektyw)
Min. odległość obiektu	1,5 m
Sterowanie ostrością	Automatyczne / ręczne / tryb jednokrotny AF
Typ obiektywu / montaż	Automatyczna przysłona DC/wbudowany
DANE DOTYCZĄCE DZIAŁANIA	
Zakres widoczności IR	70 m
Nazwa (opis) kamery	Wł./wyt. (wyświetlanie do 85 znaków) - Cały świat: angielski / liczby / znaki specjalne - Chiny: angielski / liczby / znaki specjalne / znaki alfabetu chińskiego - Wspólnie: wielowierszowy (maks. 5 wierszy), kolorowy (szary / zielony / czerwony / niebieski / czarny / biały), przezroczystość, automatyczne skalowanie wg rozdzielczości
Funkcja Dzień/noc	Automatyczna (filtr podczerwieni)/w kolorze/obraz monochromatyczny/zewnętrzna/harmonogram
Kompensacja oświetlenia tylnego (BLC)	Wyt. / BLC / HLC (maskowanie / przyćmianie) / WDR
Technologia WDR	150 dB
Polepszanie kontrastu	SSDR (wyt. / wł.)
Cyfrowa redukcja szumów	SSNRV (filtr szumów 2D+3D) (wyt. / wł.)
Cyfrowa stabilizacja obrazu	Wyt. / wł.
Usuwanie zamglenia	Wyt. / automatyczne / ręczne
Detekcja ruchu	Wyt. / wł. (8 stref poligonalnych), przekazanie
Strefy prywatności	Wyt./wł. (32 strefy prostokątne) W kolorze: szary / zielony / niebieski / czarny / biały — mozaika
Kontrola wzmocnienia	Wyt. / niska / średnia / wysoka
Balans biał	ATW (automatyczny) / AWC / ręczny / wewnętrzny / zewnętrzny (w tym oświetlenie rtęciowe i sodowe)
Kontrast	Regulacja poziomu
LDC (korekcja zniekształceń obiektywu)	Wyt. / wł. (5 poziomów z wartościami min. / maks.)
Prędkość migawki elektronicznej	Minimalna / maksymalna / przeciw migotaniu (2–1/12 000 s)
Zoom cyfrowy	24 x
Preseły	300
Obrotó obrazu	Przerzucenie: wyt./wł., obraz lustrzany: wyt./wł., widok korytarza: 90° / 270°
Analiza audio i wideo	Wykrywanie sabotażu, podejrzanego zachowania, utraty ostrości, zamglenia, wejścia/wyjścia, zniknięcia/pojawienia się obiektu, wirtualna linia, detekcja kierunkowa, dźwięku, twarzy, ruchu, klasyfikacja dźwięku
We/wy alarmowe	1 wejście/1 wyjście
Aktywacja alarmu	Wejście alarmowe, detekcja ruchu, analiza wideo i dźwięku, odłączenie od sieci
Zdarzenia alarmowe	Przekazywanie plików przez FTP, e-mail, powiadomienie pocztą e-mail, rejestrowanie w lokalnej pamięci masowej (SD/SDHC/SDXC) lub sieciowej pamięci masowej (NAS) po wykryciu zdarzenia, wyjście zewnętrzne, preset
Licznik pikseli	Obsługiwana
KAMERA	
Ethernet	RJ-45 (10/100 BASE-T)
Format kompresji wizji	H.265 / H.264 (MPEG-4 część 10/AVC); profile: główny/podstawowy/wysoki, MJPEG
Rozdzielczość	1920 x 1080, 1280 x 1024, 1280 x 960, 1280 x 720, 1024 x 768, 800 x 600, 800 x 448, 720 x 576, 720 x 480, 640 x 480, 640 x 360, 320 x 240
Maks. prędkość odświeżania	H.265 / H.264: maks. 60 kl./s przy wszystkich rozdzielczościach, MJPEG: maks. 30 kl./s przy wszystkich rozdzielczościach
Smart Codec	Tryb ręczny (oparty na obszarach: 5)
Technologia WiseStream II	Obsługiwana
Regulacja jakości obrazu	H.265 / H.264: MJPEG: kontrola poziomu przepływności
Metoda kontroli przepływu danych	H.265 / H.264: CBR lub VBR, MJPEG: VBR
Strumień danych	Wielostrumieniowość (do 10 profilii)
Wejście audio	Do wyboru (wejście mikrofonowe / liniowe), napięcie zasilania: 2,5 V (prąd stały, 4 mA), impedancja wejściowa: ok. 2 tys. omów
Wyjście audio	Liniowe (gniazdo jack mono 3,5 mm), maksymalny poziom wyjściowy: 1 Vrms
Format kompresji dźwięku	G.711 u-law / G.726 (konfigurowalne), G.726 (ADPCM) 8 kHz, G.711 8 kHz G.726: 16 Kb/s, 24 Kb/s, 32 Kb/s, 40 Kb/s, AAC-LC: 48 Kb/s przy 16 kHz
Komunikacja dźwiękowa	Dwukierunkowa
IP	IPv4, IPv6
Protokół	TCP/IP, UDP/IP, RTP (UDP), RTP (TCP), RTCP, RTPSP, NTP, HTTP, HTTPS, SSL/TLS, DHCP, PPPoE, FTP, SMTP, ICMP, IGMP, SNMPv1 / v2c / v3 (MIB-2), ARP, DNS, DDNS, QoS, PIM-SM, UPnP, Bonjour
Bezpieczeństwo	Autoryzacja logowania HTTPS (SSL), uproszczona autoryzacja logowania Filtrowanie po adresach IP, dziennik dostępu użytkownika, uwierzytelnianie 802.1X (EAP-TLS, EAP-LEAP)
Metoda strumieniowania	Unicast/Multicast
Maksymalna liczba połączeń	20 użytkowników w trybie Unicast
Pamięć Edge	2 gniazda SD/SDHC/SDXC (do 512 GB) — nagrywanie ciągłe (z 1 gniazda do 2 gniazda) - Materiały wideo zarejestrowane na karcie pamięci SD/SDHC/SDXC można pobrać. NAS (sieciowa pamięć masowa), lokalny komputer do natychmiastowego nagrywania
Interfejs programowania aplikacji	Profile ONVIF S/G, SUNAPI 2.0 (HTTP API), Wisenet Open Platform
Język stron internetowych	Angielski, koreański, chiński, francuski, włoski, hiszpański, niemiecki, japoński, rosyjski, szwedzki, portugalski, czeski, polski, turecki, holenderski, węgierski, grecki
Zdalny podgląd	Obsługiwane systemy operacyjne: Windows 7, 8.1, 10, Mac OS X 10.10, 10.11, 10.12 Zdalny podgląd bez instalacji wtyczki Obsługiwane przeglądarki internetowe: Google Chrome 56, MS Edge 39, Mozilla Firefox 49 (tylko 64-bitowy system Windows), Apple Safari 10 (tylko Mac OS X) Zdalny podgląd po instalacji wtyczki Obsługiwane przeglądarki internetowe: MS Explorer 11, Apple Safari 10 (tylko Mac OS X)
Oprogramowanie zarządzające	SmartViewer
WARUNKI ŚRODOWISKOWE	
Temperatura/wilgotność pracy	Od -40 do 55°C / poniżej 90% wilgotności względnej *Uruchamianie należy przeprowadzać w temperaturze wyższej niż -35°C
Temperatura / wilgotność podczas przechowywania	-50 do +60°C / poniżej 90% wilgotności względnej
Norma szczelności / wandaloodporność	IP67, IP66, NEMA 4X / IK10
ZASILANIE	
Napięcie zasilające	24 V (prąd przemienny), 12 V (prąd stały), PoE (IEEE802.3af, klasa 3)
Pobór mocy	24 V (prąd przemienny): maks. 14,5 W, 12 V (prąd stały): maks. 12,5 W, PoE: maks. 12,95 W
OBUDOWA	
Kolor / materiał	Ciemnoszary / aluminium
Wymiary (szer. x wys.)	Ø91 x 368,6 mm
Waga	2,18 kg

* Najnowsze informacje o produktach/specyfikacje można znaleźć w witrynie hanwha-security.eu.
* Projekt i dane techniczne mogą ulec zmianie bez powiadomienia.